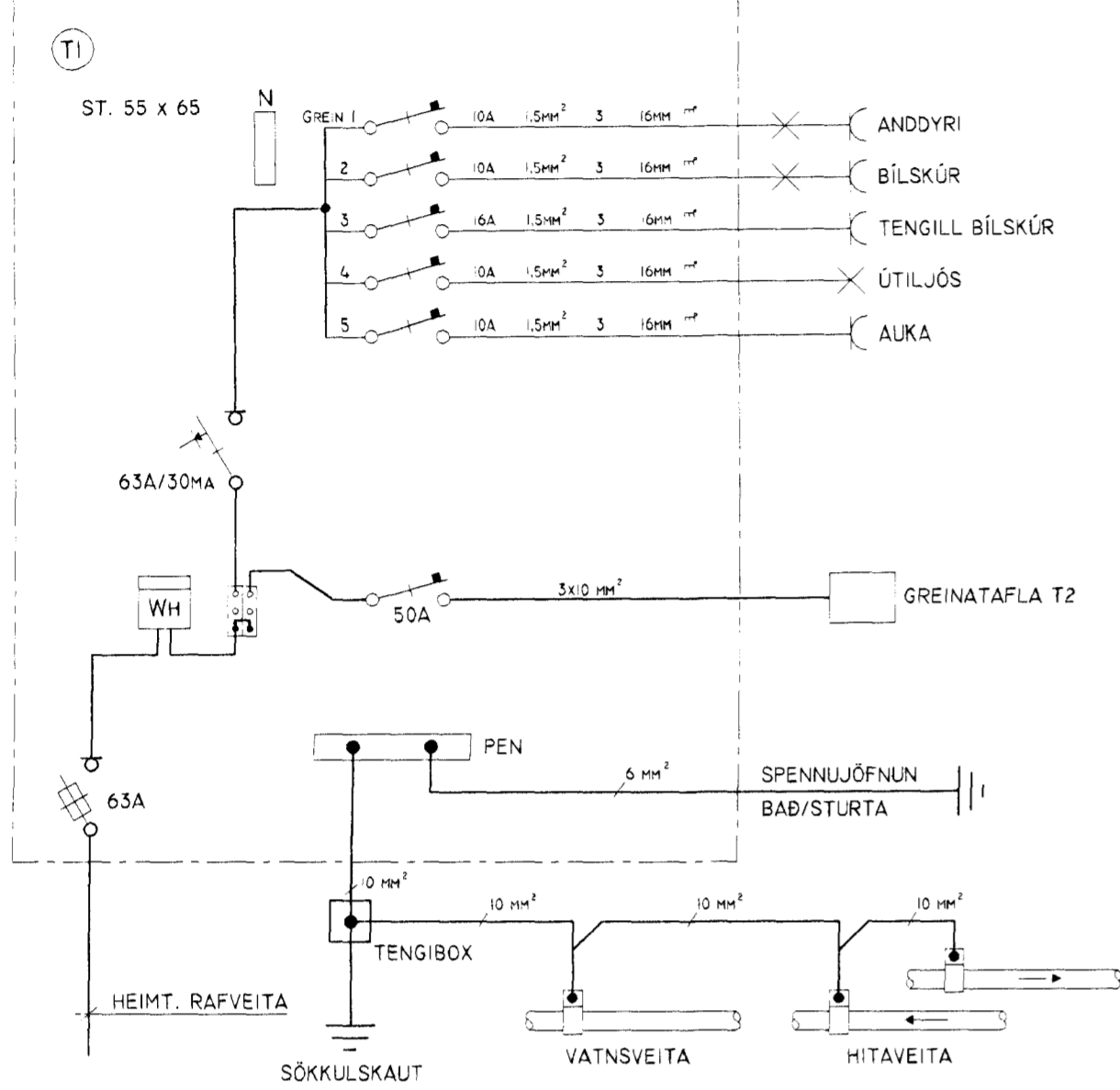
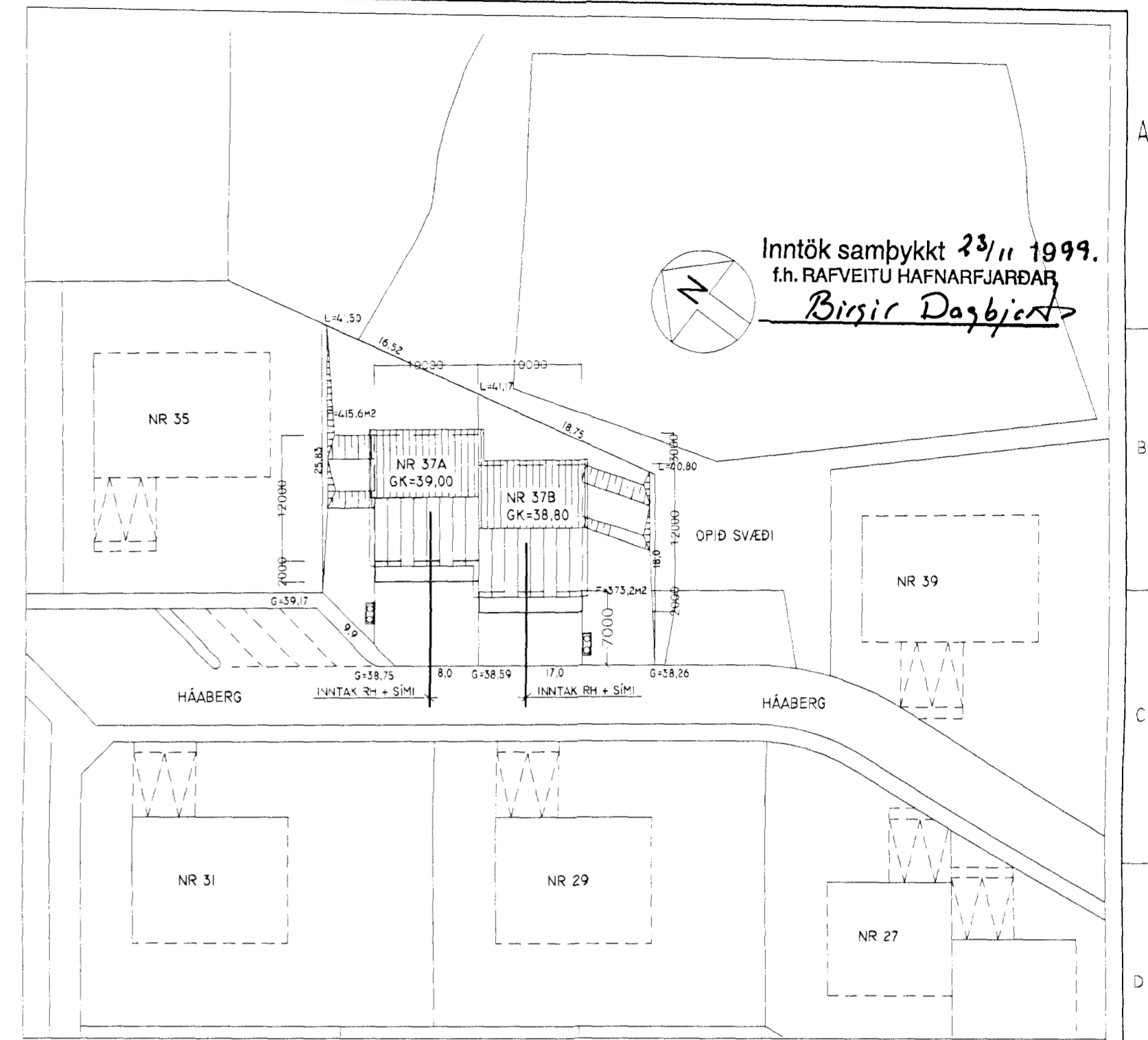
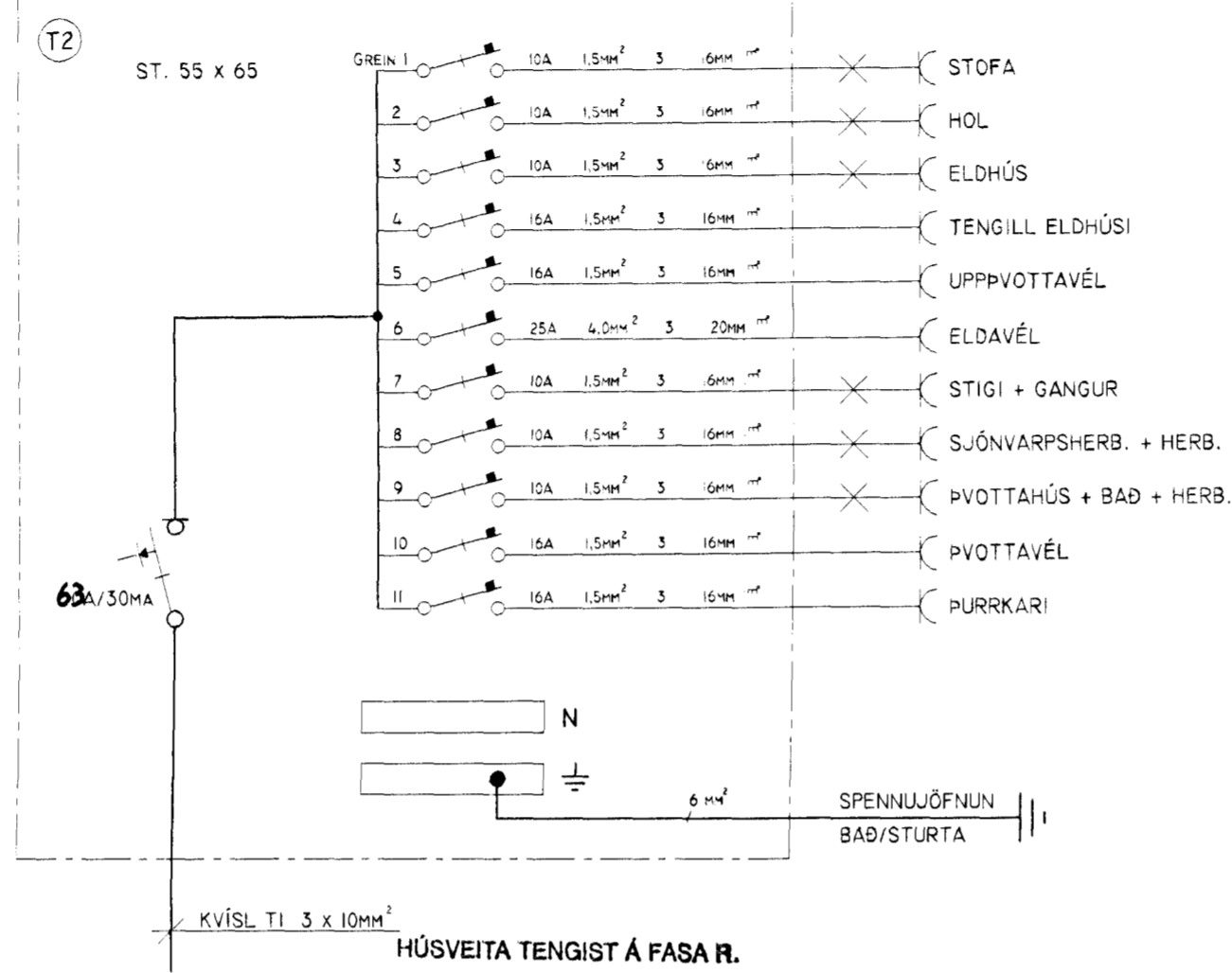


ADALTAFLA T1

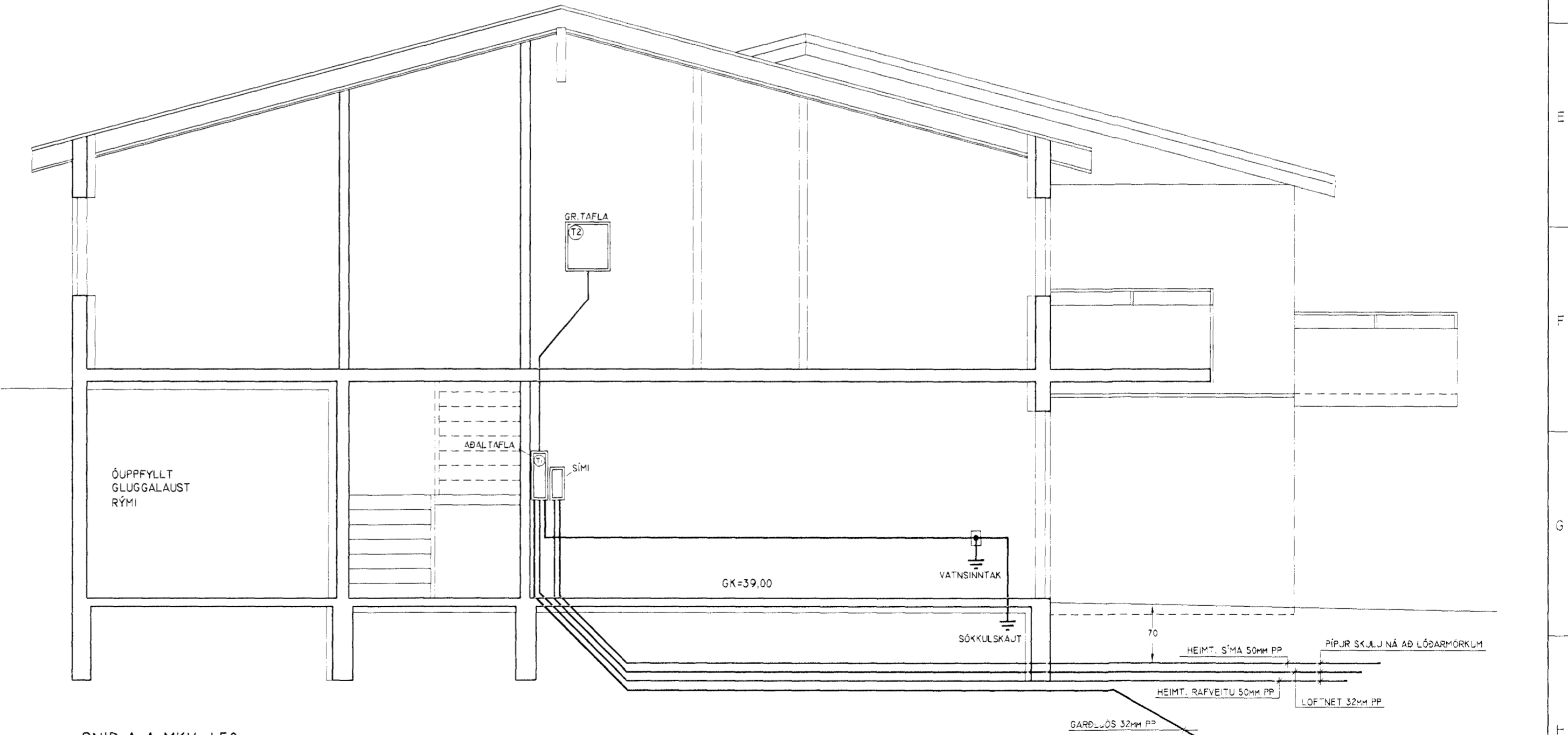
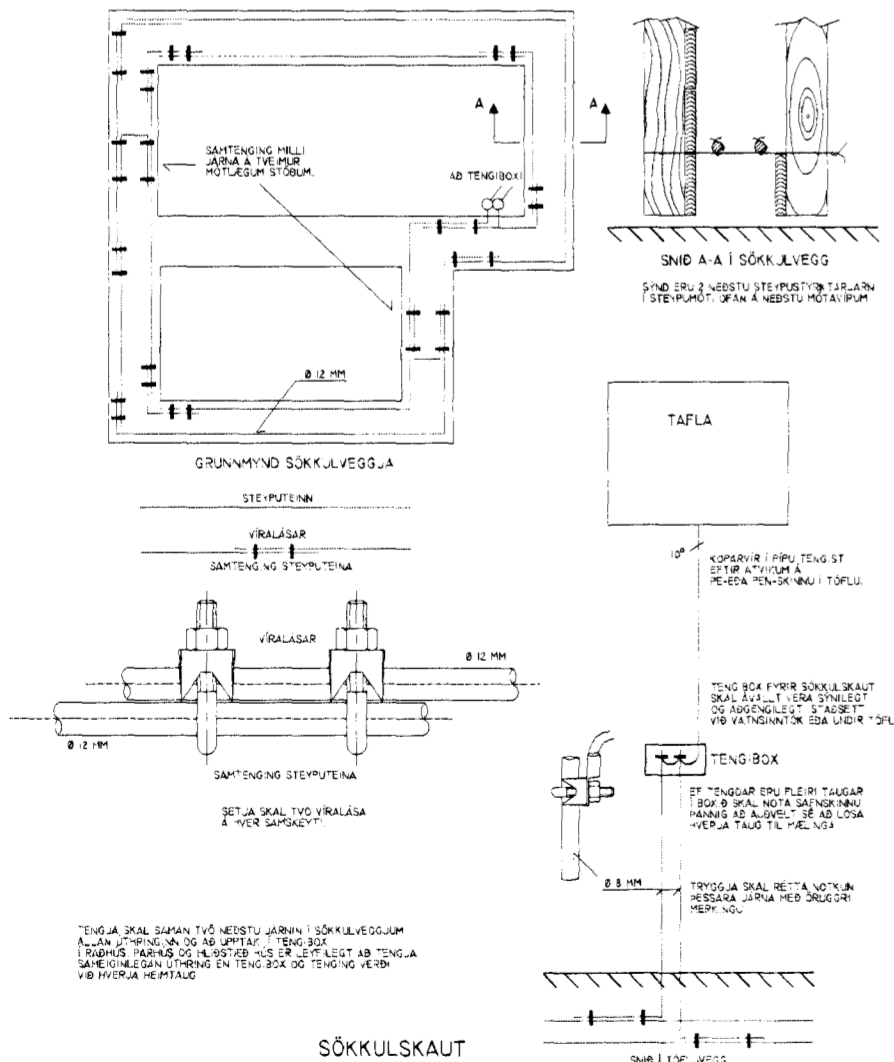


GREINATAFLA T2



Inntök samþykkt 23/11 1999.
f.h. RAFVEITU HAFNARFJARÐAR
Björgur Dagbjörn

AFSTÖÐUMYND MKV. 1:500



SNID A-A MKV. 1:50

HELGI KR. EIRIKSSON, RAFLAGNAHÖNNUN
Helgi Kr. Eiríksson

SKIPHOLT 37, 108 REYKJAVÍK S 568-8388
E-MAIL: TEIKN@LUMEX.IS

DAGS.	15.11.1999	SÍÐA NR.	2 AF 2	HANNAÐ	HKE	VERKEFNI	HÁABERG 37A, HAFNARFIRÐI
TEIKN. NR.	AR-02	TÖLVIHEITI	GRHAABERG37	TEIKNAD	PHS	RAFLÖGN	EINLÍNUMYND OG SNID
VERKHLUTI		BREYTING A		YFIRFARID	HKE		
MKV.	1:50 OG 1:500	BREYTING B					

31094