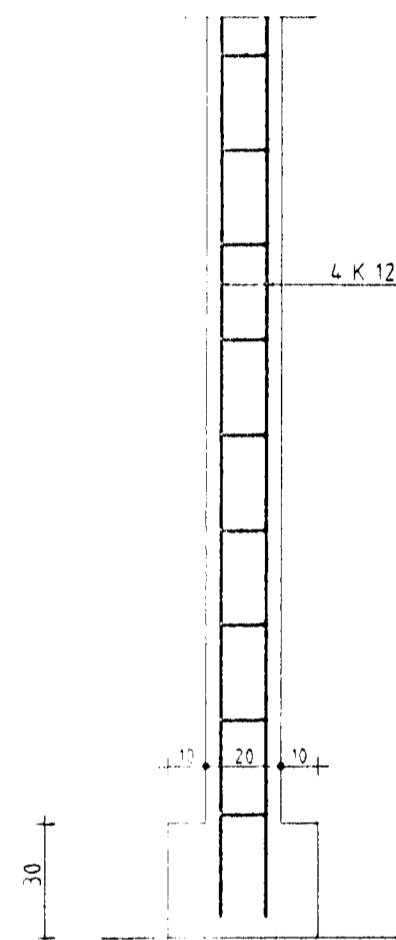
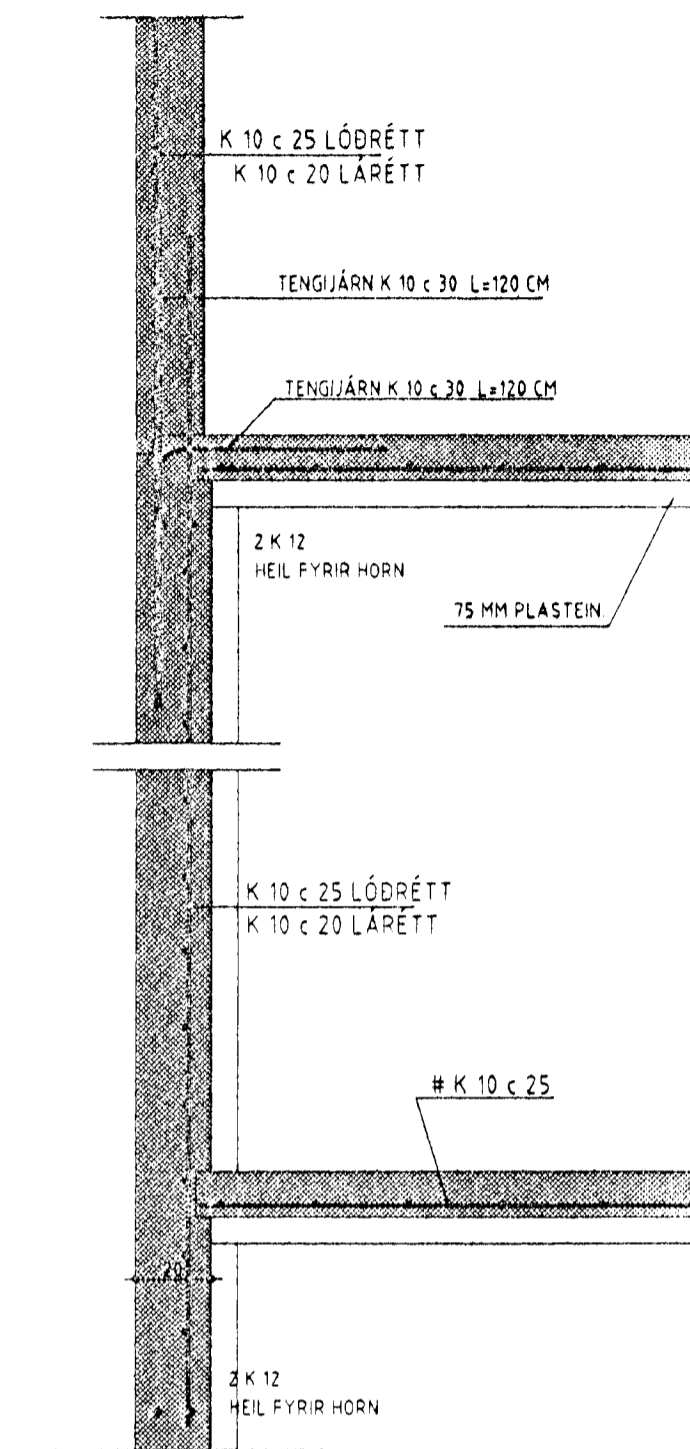
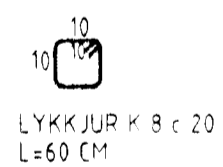
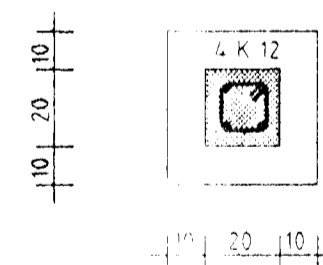


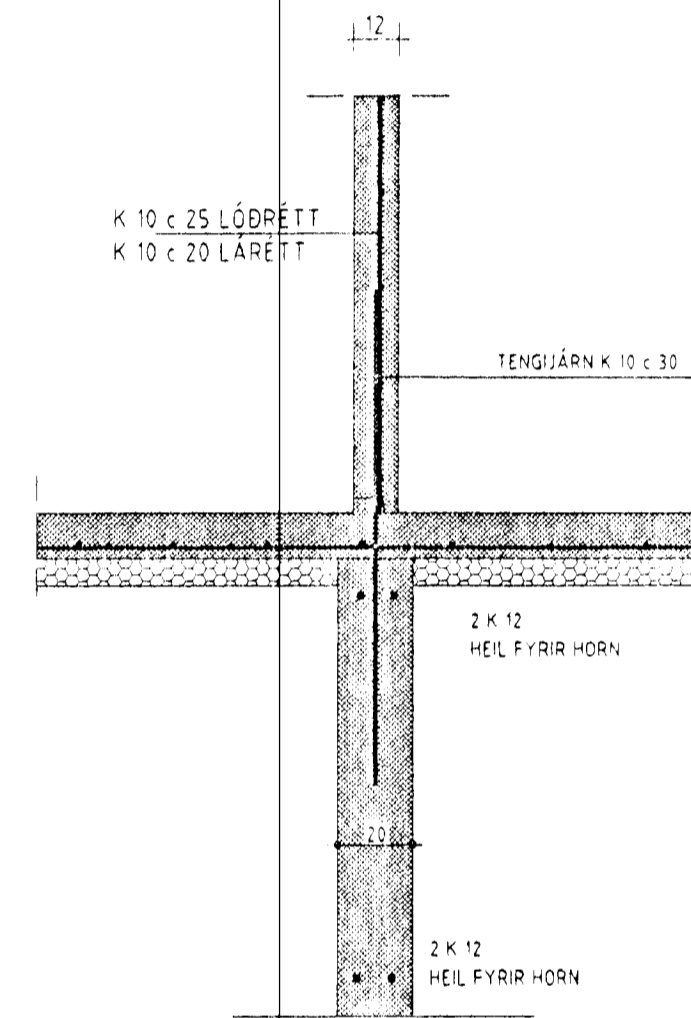
SNID - D 120



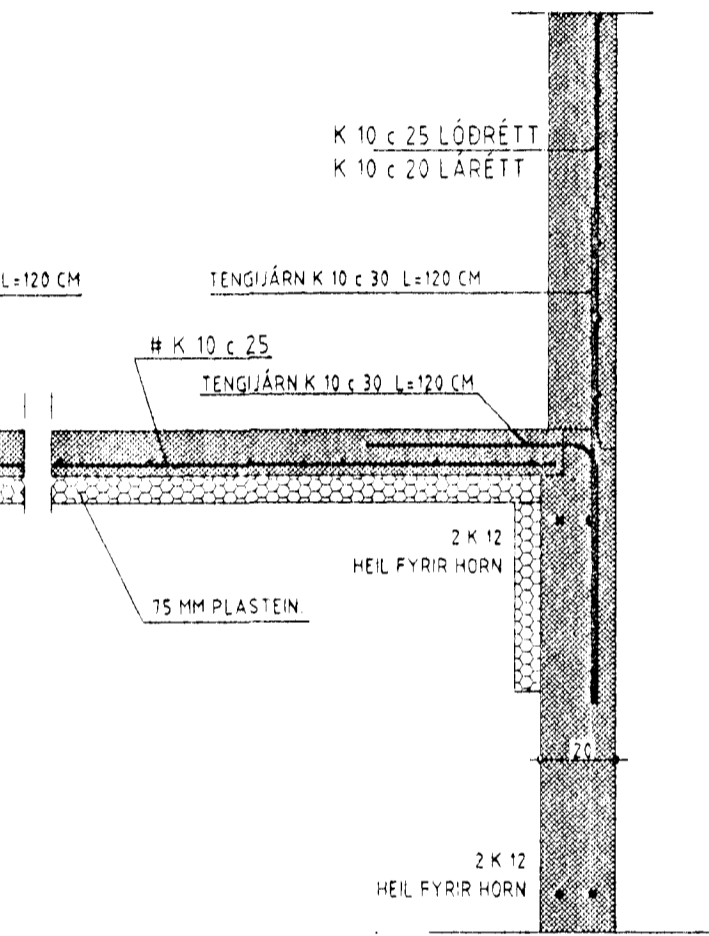
SNID A S-1 120



SNID - C 120

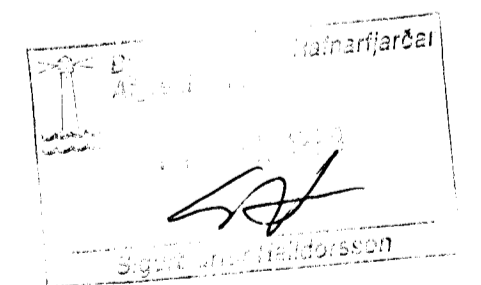


SNID - B 120



SNID - A 120

SKÝRINGAR:
 STEYPUGÆÐI S-250 SAMKVÆMT ÍSL STAÐLI Í UNDIRSTÖÐUR
 STEYPUGÆÐI S-200 SAMKVÆMT ÍSL STAÐLI Í GÓLFPLÖTU, SEM
 STEYPIST MINNST 12 CM ÞYKK.
 STEYPUSTYRKARSTÁL KS 40 MERKT -K
 UNDIR GÓLFPLÖTU SKAL FYLLA MEÐ GRÚS, SEM ÞJAPPAST Í
 40 CM LÖGUM MEÐ VIBRAÐJÖPPU OG VOKVAST HÆFILEGA
 GÓLFPLÖTU SKAL EINANGRA MEÐ 75 MM PLASTEINANGRUN OG
 NÁI HÚN 50 CM NIÐUR Á ÚTVEGGI.
 UNDIRSTÖÐUR STANDA Á KLOPP



HERMANN ISEBARN MTFI
 TEIKNISTOFA SÚÐURLANDSBRÁUT 4B
 ■ 5887544 kt 050244-4319

HÁABERG NR.37A,37B, HAFNARFIRÐI

Mál	1:20	UNDIRSTÖÐUR SNID
Dags.	nóv.1999	
Blað	2	
Breytt		

Hermann Ise Barn