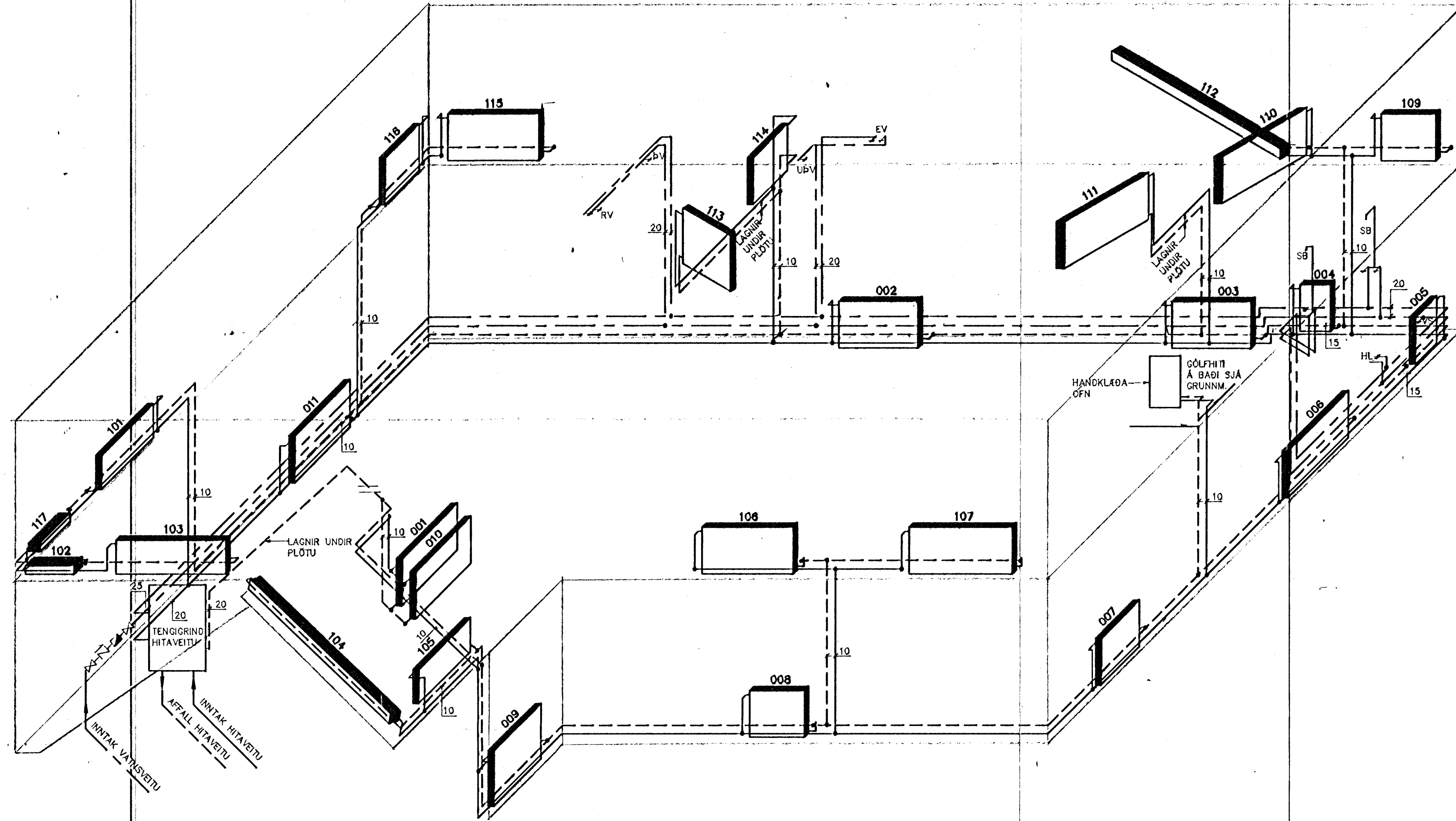
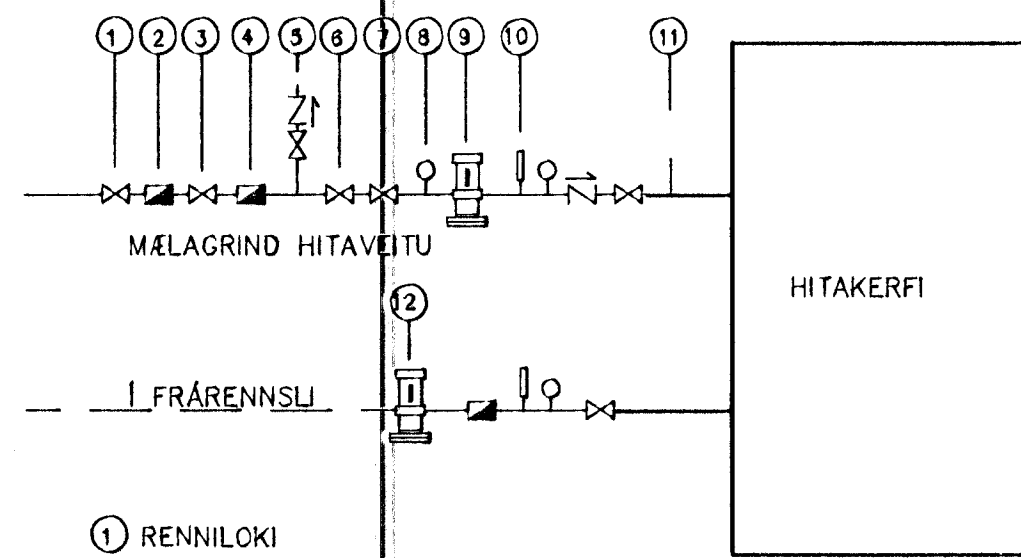


RÚMMYND 1:50



TENGIGRIND HITAVEITU



- ① RENNILOKI
- ② SÍA
- ③ HEMILL
- ④ VATNSMÆLUR
- ⑤ EINSTREYMISLOKI
- ⑥ HEMILL
- ⑦ STILJLOKI
- ⑧ ÞRÝSTIMÁLUR
- ⑨ ÞRÝSTJAFNARI T.D. DANFOSS: AVD-DA
- ⑩ HITAMÁLUR
- ⑪ ÖRYGGISLOKI
- ⑫ SLAUFULOKI T.D. DANFOSS: AVD-RA

SKÝRINGAR VIÐ HITALÖGN

- FRAMRÁS
- - - - - BAKRÁS

- PÍPUR SÉU SVÖRT STÁLROÐ (DIN 2440) MEÐ SKRUFUÐUM TENGISTYKKJUM.
- LAGNIR Í STOKKUM OG Í VEGGJUM ERU EINANGRADAR MEÐ 20mm EINANGRUNARHÖLKUM.
- VALDIR ÖFNAR SKULU FRAMLEIDDIR Í SAMRÆMI VIÐ ÍST 69.1.
- Á ALLA ÖFNA KOMI BAKRÁSAR- EDA FRAMRÁSARLOKAR, STILLITÉ LOFTSKRÚFA OG AFTÖPPUN.
- ÖNEFNAR LAGNIR ERU 10mm Í ÞVERMÁL.
- MESTA FJARLÆGD MILLI PÍPUPPHENGJA SÉ 1,0m.
- REYNNISLUPRÝSTINGUR SKAL VERA 6 BAR.
- FRÁGANGUR LAGNA SKAL VERA Í SAMRÆMI VIÐ STAÐLA OG REGLUGERÐIR.

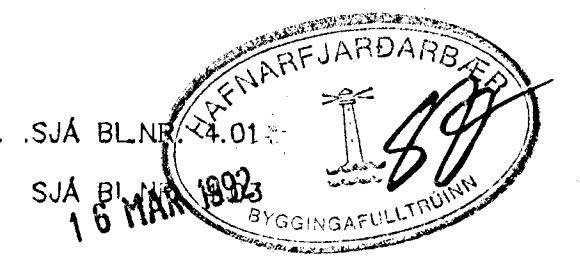
SKÝRINGAR VIÐ NEYSLUVATNSLAGNIR

- - - - - HEITT VATN
- KALT VATN

- PÍPUR SÉU GALVANISERADAR STÁLPIPUR (DIN 2440 EDA SAMSVARANDI).
- STOFNLAGNIR SÉU EINANGRADAR MEÐ 20mm EINANGRUNARHÖLKUM.
- MESTA FJARLÆGD MILLI PÍPUPPHENGJA SÉ 2,0m.
- REYNNISLUPRÝSTINGUR SKAL VERA 10 BAR.
- FRÁGANGUR SKAL VERA Í SAMRÆMI VIÐ VIÐEIGANDI STAÐLA OG REGLUGERÐIR.
- ALLAR TENGLAGNIR SÉU 15mm.

TILVÍSANIR

ÞRIFAKERFI, FALLPÍPUR OG LAGNIR Í GRUNNI SJÁ BL.NR. 4.01
GRUNNMYND HITA- OG NEYSLUVATNSKERFIS



HÁBERG 39		HITA- OG NEYSLUVATNSKERFI RÚMMYND LAGNA	
<p>JÚLÍUS BERNBURG VERKFRÁÐINGUR VFI BLEIKJUKVÍSL 26, 110 RVK. S. 073959</p>	DAGS: 08.03.1992	KVARÐI: 1:50	
	HANNAÐ: <i>J.B. Bernburg</i>	VERK NR: 00591	
	BREYTING:	BLAÐ NR: 4.02	