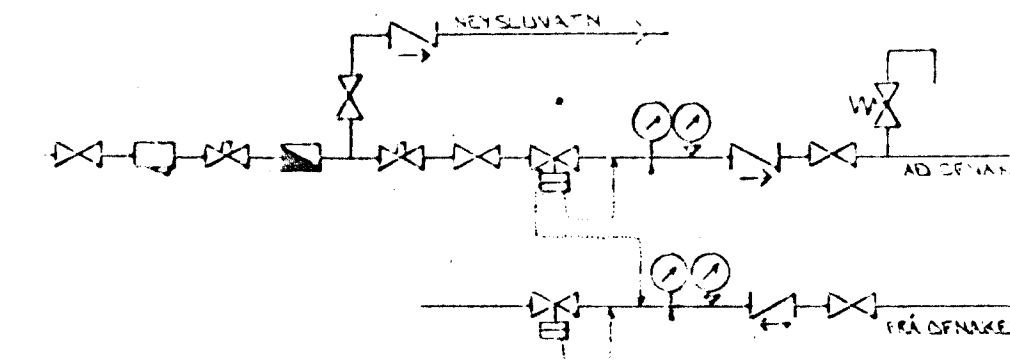


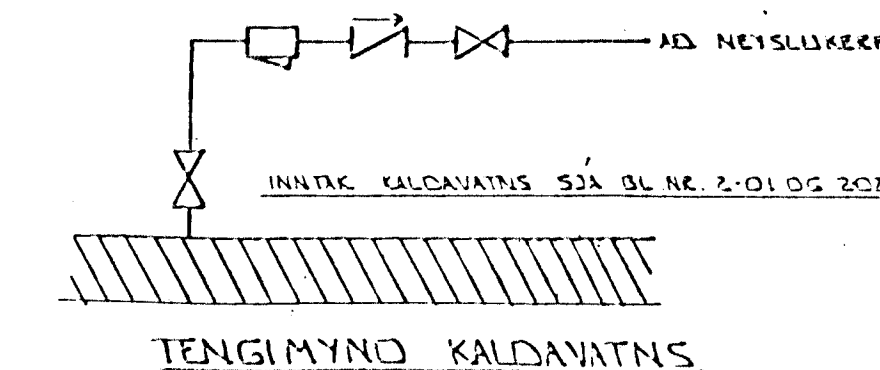
RÚMMYND VATNS-FRÆNNISLIS OG LOFTRÆSTILAGNA 1:50



TENGMÝND MELAGR. HITAVEITU.

SKÝRINGAR:

ÖLL TÆKI OG SKÝRINGAR EÐU SVJ. ÍSLENSKUM STADLI, ÍST. 41.
 GERT CE MÓD FRIÐ AD EYNGEIN MÓÐ SÉ SKV. BYGGINGARSAHNAKT. EYNGEILJAFHRETT VEGGJA 10SM OG PAKS 20 SM.
 HITALAGNIR SKULU VERA SVIÐTAK JARÞRIPUR MED SKRUFUDUM TENGISTYKJUM OG EYNGEILT MED 4M 20 MM GLEGGULLAR-HÖLUM OG VEÐJAST MED PLASTI EÐA SÍSLAPPA.
 VATNSLAGNIR SKULU VERA GALVANNÓÐAR JARÞRIPUR MED SKRUFUDUM TENGISTYKJUM OG EYNGEILT SEM HITALAGNIR. KALDAR PÍPUS OG TENGISTYKJI VEÐJAST FIKST MED PLASTI EÐA SÍSLAPPA.
 Á ALLA ÖFNA KOMI LOFTSKÖFUR STILLTÉ OG SKÁLFIKJUR ÖFNUÐAR.
 ÖPNASTYKJI SKULU MIÐJAST VÍÐ HITAVEITU ÁT 140°C. ALLAR TENGINGAR MÓ OG FRÁ ÖFNUM EÐU 10MM. NEMA ANNAÐS SÉ BÉTIÐ.



TENGMÝND KALDAVATNS

01	DYK'AL LEGU LAGNA BR	GA
BR	DAGS	EDU GR
HÁBERG 3		
HAFNARFIRÐI		
RÚMMYND - VATNS - FRÆNNISLIS OG LOFTRÆSTILAGNA		
MKV. 1: 50	DAGS MARS 04	Byggingafulltrúi Hafnarfjarðar Alfrétt Þann
VERKN NR	9302	04 NOV. 1996
TEKNI NR	2-16	<i>[Signature]</i> Sigurbjartur Halldórsson
HANNAÐ	OK	
TEKNAÐ	OK	
YFIRFARIÐ		