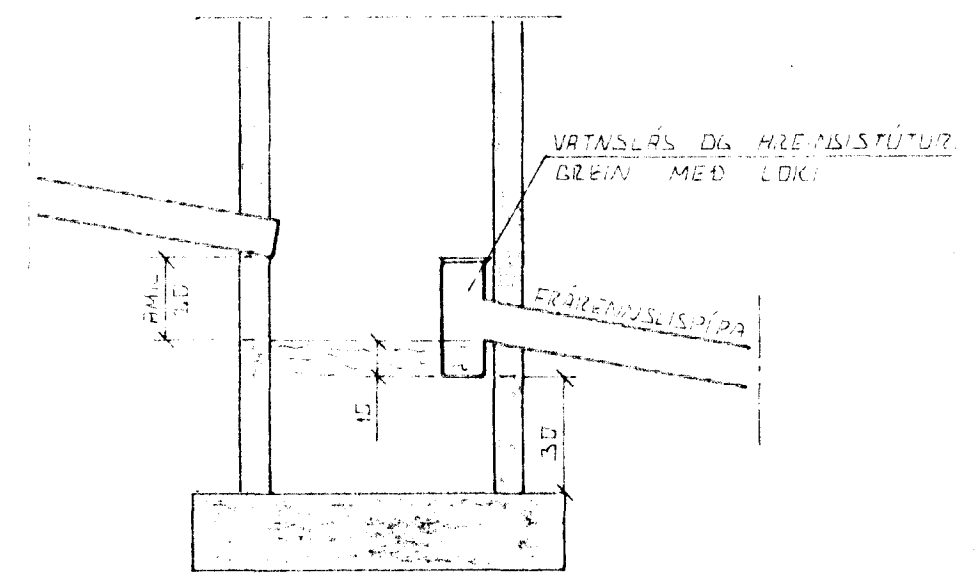


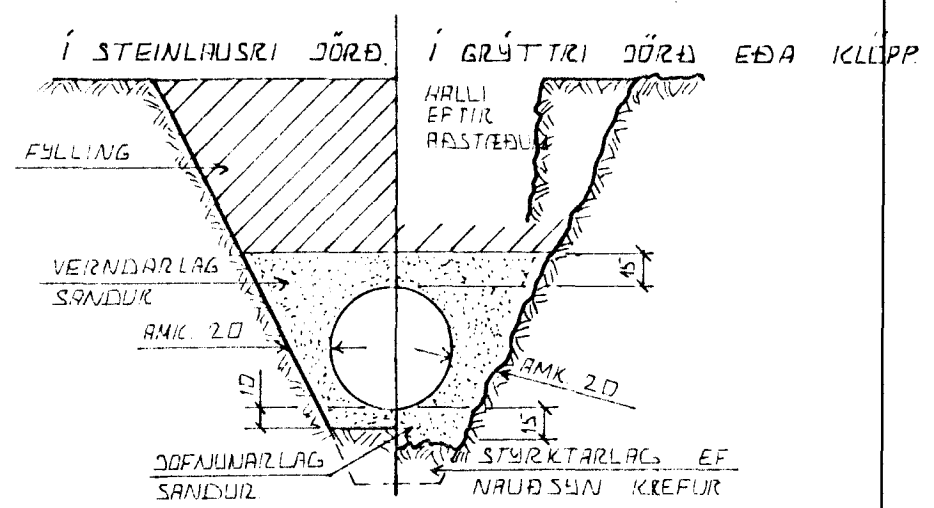
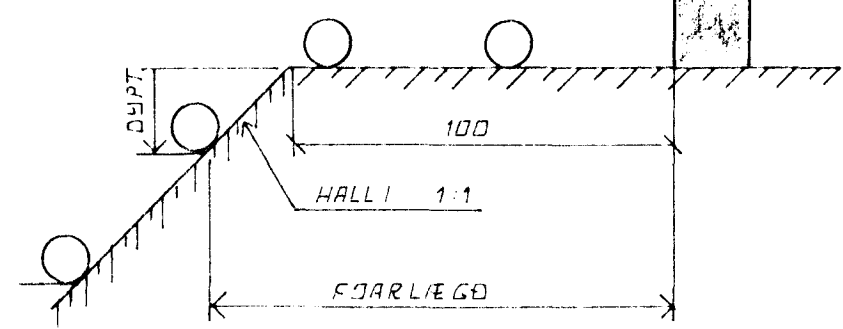
INN TAK VATNSVEITU



SAFNDRUNNIJZ
 MÁLUNAR FAKIR DRÖGVAÐI OG REGNVATN
 FRÁGANGUR SKAL JERA RANK 150 CM
 TÁ BAKI DRÖGVAÐI DRÖGVEGGI.

ÚTGRÖFTUR

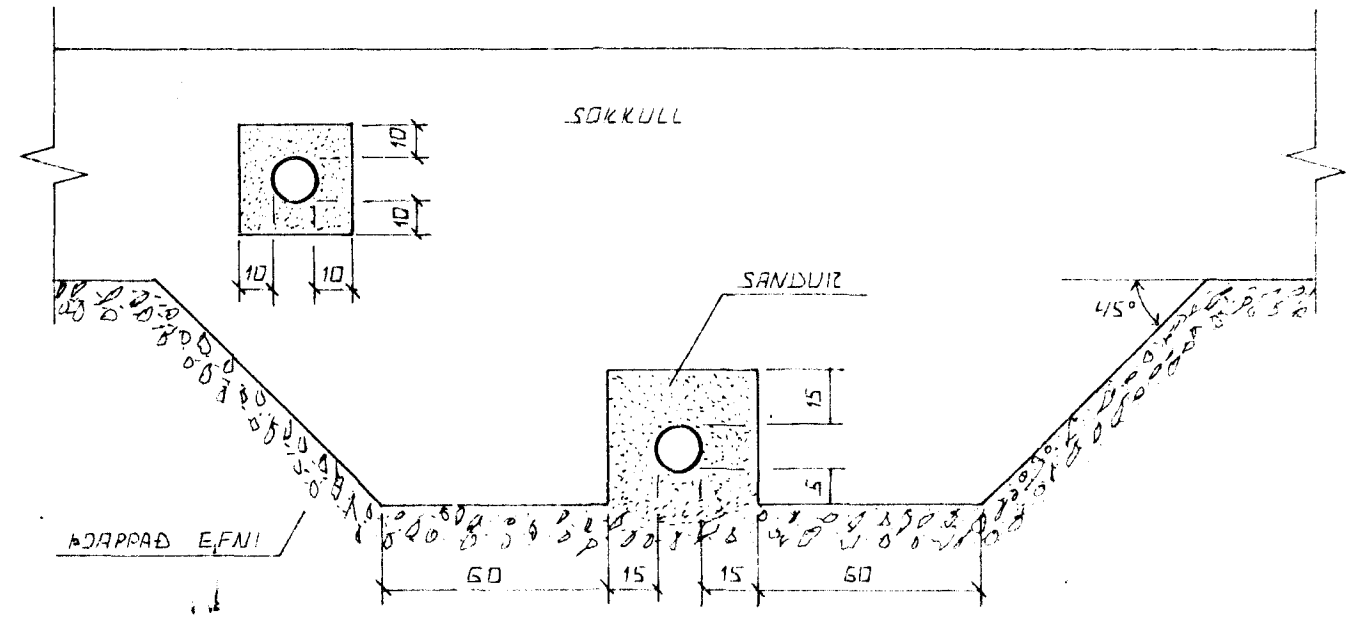
ÚTGRÖFTUR FYRIR LEIÐSLUM SKAL
 EKKI VERA DÝPI EN BÖTN
 UNDIRSTÁÐA. EF NAUÐSYNLEGT EIK AÐ
 LEGGJA LEIÐSLUK DÝPRA EN UNDIR-
 STÖÐUR VERÐUR AÐ LEGGJA LEIÐSLUNA
 ÞAÐ LANGT FRÁ UNDIRSTÖÐUM, AÐ
 ÁSETA ÞEIRRA SÉ ÖRUGG. MÚTFALL
 MILLI DÝPTAR OG FJARLEGGÐAR
 SKAL EKKI VERA MEIRA EN 1:2.



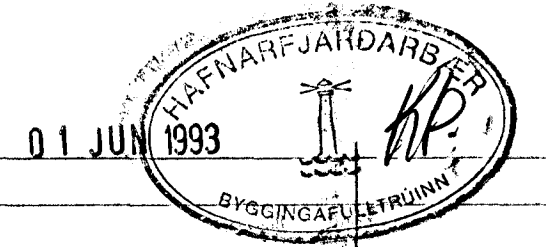
LEIÐSLUSKURÐIR PLASTRÖRA
 NURÐARGETA PLASTRÖRA TIL AÐ STANDAST
 NOTÁLAG AUK ÞUNGANS AF DÖRÐLAGINU SEM
 FYR LEIÐSLUNNI LIGGUR RÆÐST EINGÖNGU
 AF HUAD VEL SANDUR ER ÞDAPPADUR KRINGUM
 RÖRIN ÞESS VEGNA SKAL VANDA MÖÐG
 ÞDAPPUN HAR SEM ÁHÆTTA EIR A
 UMFERDARLAGI.

TÁKN FYRIR GRUNNLAGNIR

- SKOPLÖGN _____
- REGNVATNSLÖGN _____
- REGNVATNSLÖGN + _____
- DÖRÐ VATNSLÖGN _____



FRÁGANGUR LAGNA UNDIR DG Í SÖKKULVEGG.
 GIZAFIÐ SKAL FYRIR LÖGNUM UNDIR SÖKKULUM. ÁÐUR
 EN ÞEIR ERU STEYPTIR.



BR.NR.	DAGS	EDLI BREVINGAR	SIGN.
			DAGS JAN '93
HÁBERG 3 HAFNARFIRÐI			HANNAÐ
ALMENNAR SKÝRINGAR, FRÆNNISLAGNIR			TEKINN
OG INNTAK VATNSVEITU.			VERK NR. 9302
MÆLIKV.			BLAD NR.
SIGURÐUR ÞORLEIFSSON TEKNIFRÆÐINGUR F.T.F.I.			2-01
STRANDGÖTU 11 HAFNARFIRÐI SÍMI 54151			