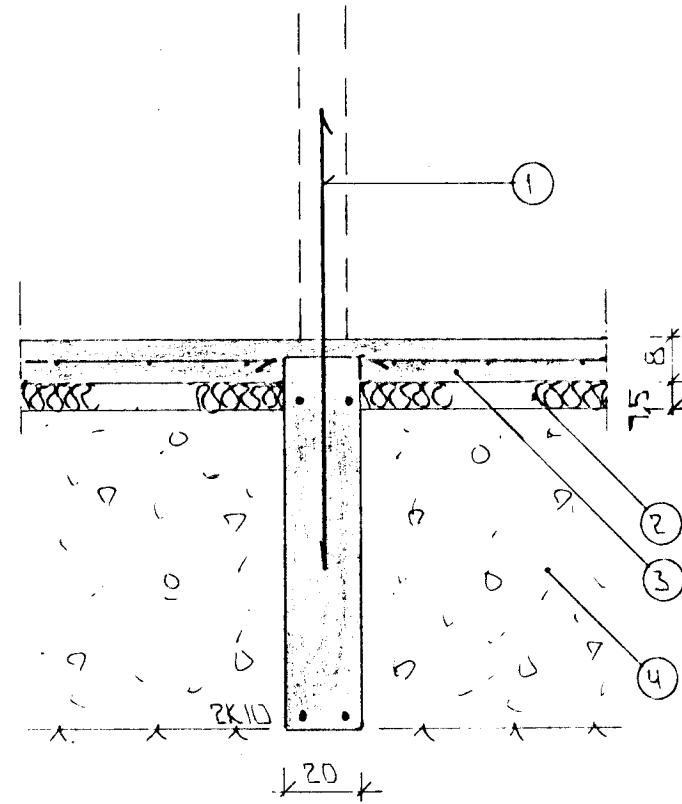
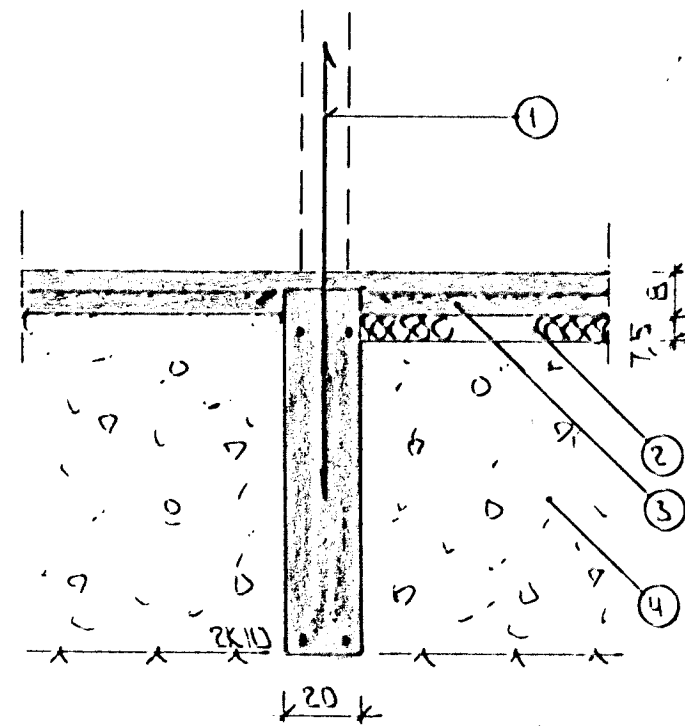


SNID 1 x 1:20



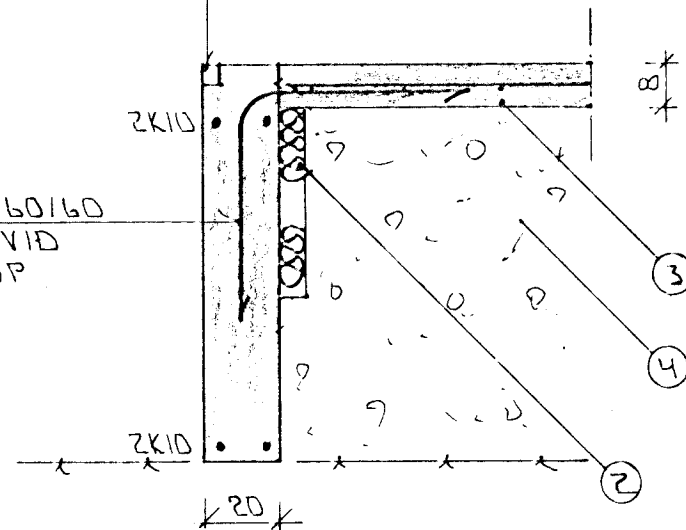
SNID 2 x 1:20



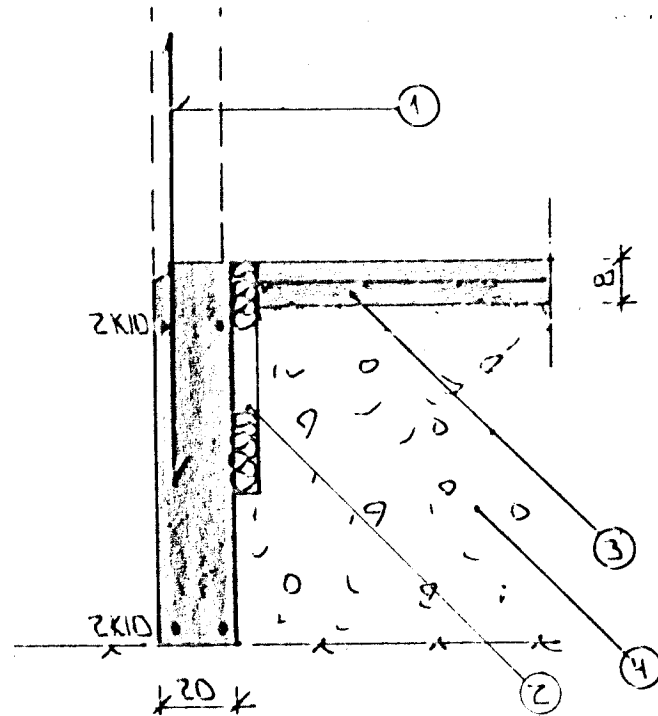
SNID 2.2 x 1:20

JÄRNVINKILL VIÐ
HURÐAROP BILGEYMSLU

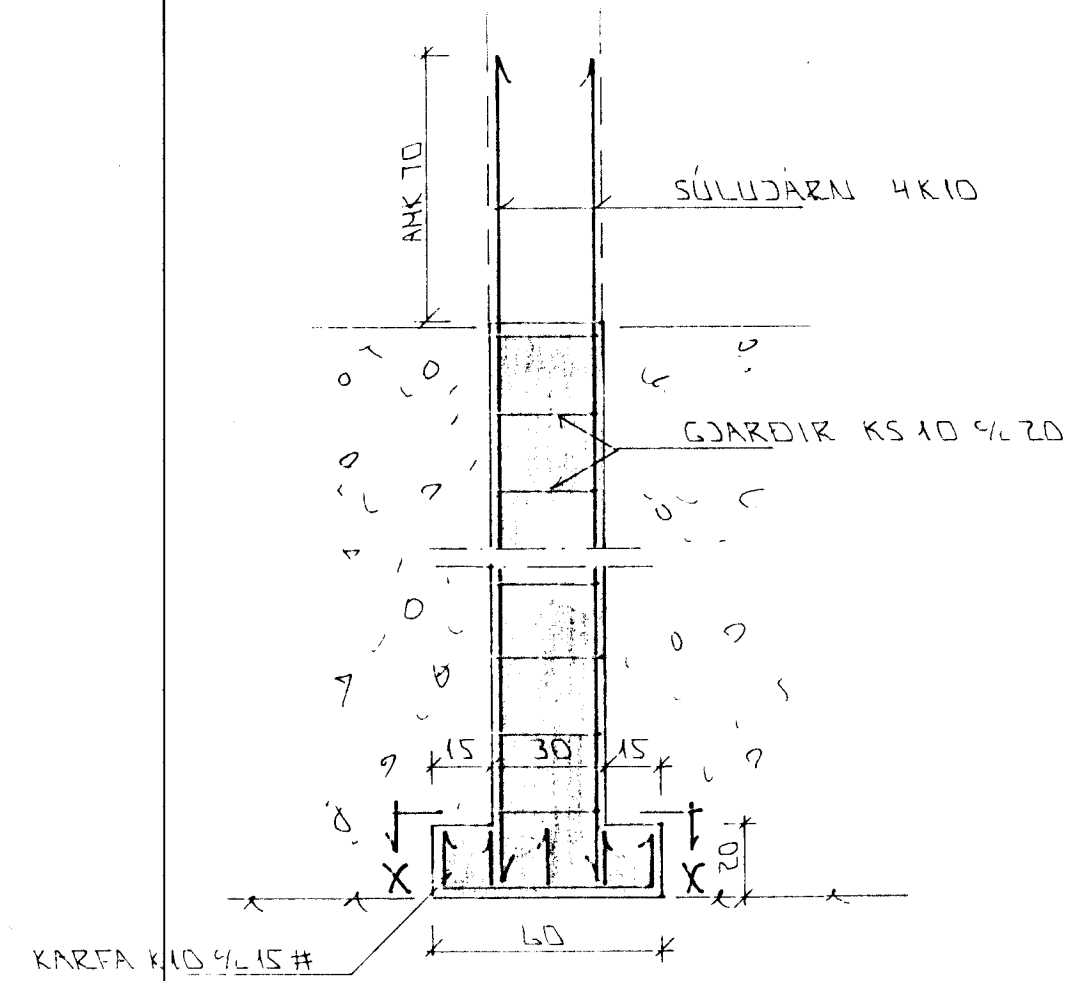
VINKLAR 60/60
K10 1/2 30 VIÐ
HURÐAROP



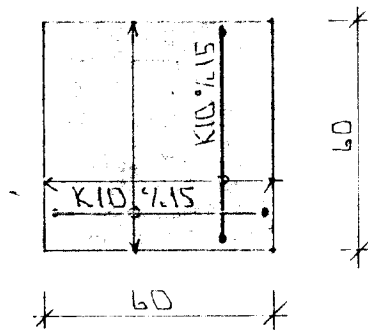
SNID 3 x 1:20



SNID 1.1 x 1:20



SNILA 51 x 1:20



SNID X-X x 1:20

25 JUNI 1997



BR: DAGS: EÐLI BR: SIGN

HÁBERG 41
HAFNARFIRÐI

SNID Í UNDIRSTÖÐUR

MKV x 1:20
DAGS: OKT '96
VERK NR. 9651
TEIKN NR. 1-03
HANNAD
TEIKNAD GH
YFIRFARID

SKÝRINGAR

ALMENNAR SKÝRINGAR SJÁ BLAÐ NR 1 01

- 1--- TENGIJÄRN K 10 c/c 30 SM L=120 CM OG STANDI AMK 50 SM YFIR PLOTU
- 2--- 15MM PLAST/STEINULLAREINANGRUN HARÐPRESSUÐ EINANGRUNIN HÁ AMK 50 SM NIDUR MED ÚTVEGGJUM ENGIN EINANGRUN UNDIR PLOTU BILGEYMSLU NÉ INNTAKSLEFA.
- 3--- 8 SM STEYPT PLATA JÄRNBENT AMK K 8 c/c 25 # EDA K 10 c/c 30 #
- 4--- GRÚSAR EDA HRAUNFYLING FRÓSTFRÍ OG HAFPMIST Í LÖGUM MED TITRAVÖFFU LAGBÆKKT RÁÐIST AF GERÐ VÖFFUNNA
- 5--- EFST OG NEDST Í ÖLLUM SÖKKULVEGGJUM KOMI 2 K 10 JÄRNIN SÉU HEIL OG SAMFELD UM HORN ÞAR SEM JÄRNIN ERU SKEYTT SKULU ÞAU Í SVIPLAST UM SKEYTILENGD 40 SM ÞAR SEM VEGGHÆÐ ER HERRI EN 120 SM KOMI EINFÖLD GRIND Í MIÐJAN VEGG K 10 c/c 30 # NEMA ANNAÐ SÉ SÝNT Í SNIDMYNUNUM UNDIST. ATHYGLI ER VAKIN Á ÁKVÆÐUM ÞARFEITU UM SAMTENGINGU JÄRNA SJÁ TEIKNINGU RAFLAGNAÐ ÖNNUDAR

STEYPA
S ≥ 20 V/S ≤ 0,5
LÖFTINNHALD ≥ 6%
SEMENT ≥ 300 KG/M3

BEKNIÐ-JÓNUSTA
SIGURDAR ÞORLEIFSSONAR ehf