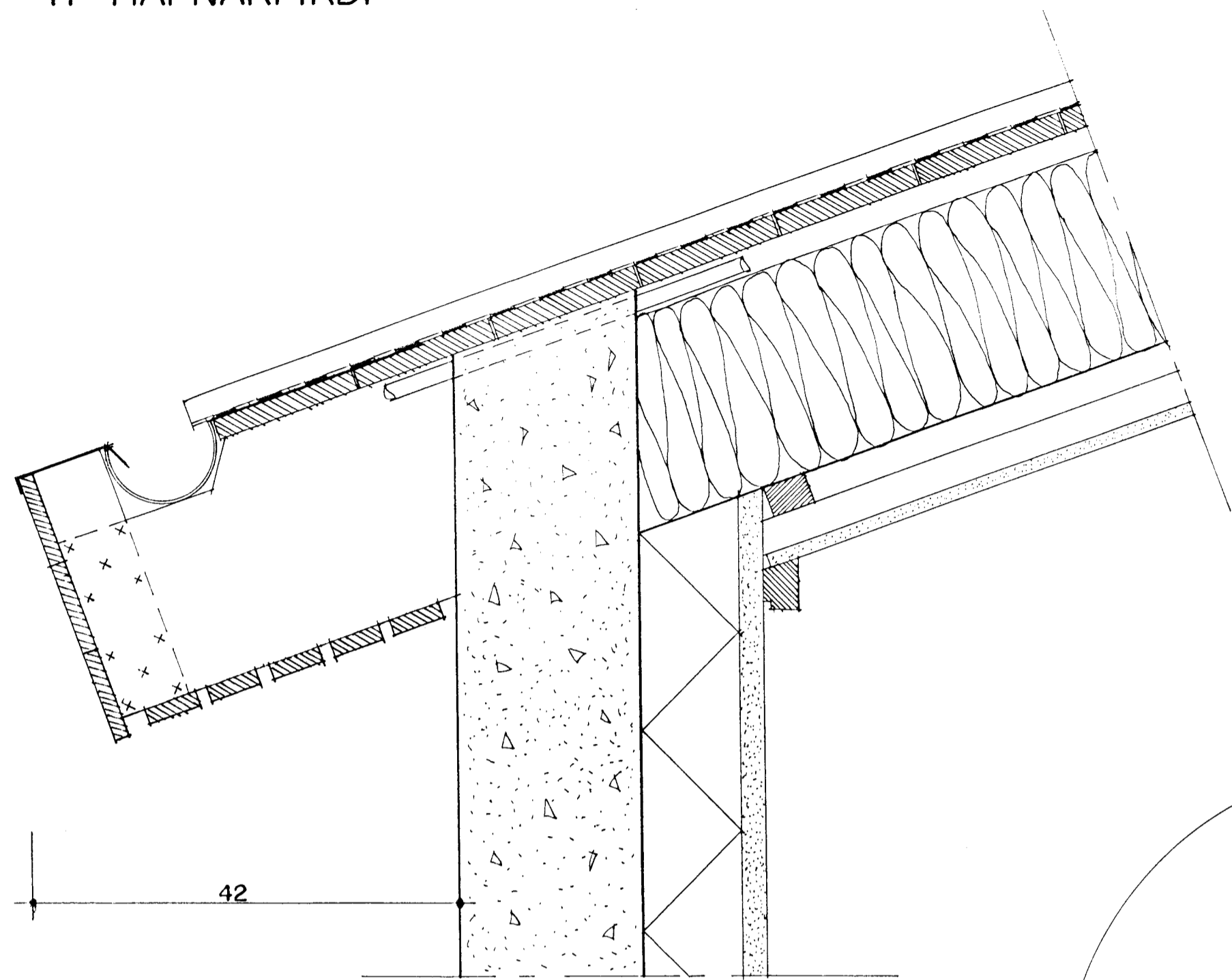


# HÁABERG 41 HAFNARFIRÐI



HLUTAMYND ÞAKANTUR MKV. 1:5.

Þak:

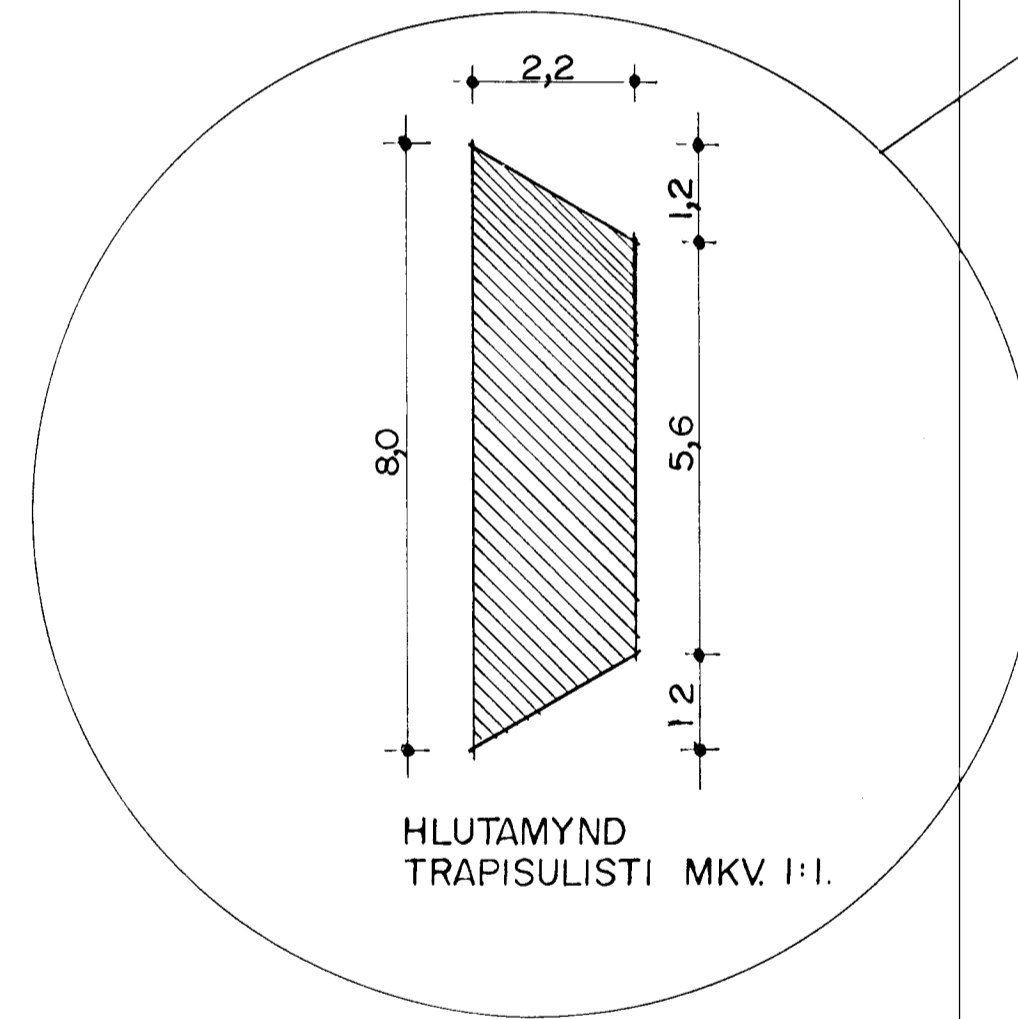
- Þakjárn.
- Þakpappi.
- Klæðning 25\*150 mm. borðviður.
- Timbursperrur 50\*225 mm.
- Ø32 mm. Loftræsti rör, 2 stk. Per sperrubil.
- Vindpappi (20 PAM).
- Þakeinangrun 200 mm. (þakull).
- Rakasperra (500 PAM).
- Raflagnagrind (2\*34\*45 mm. fura)
- 13 mm. Gifsplötuklæðning.

Þakkantur:

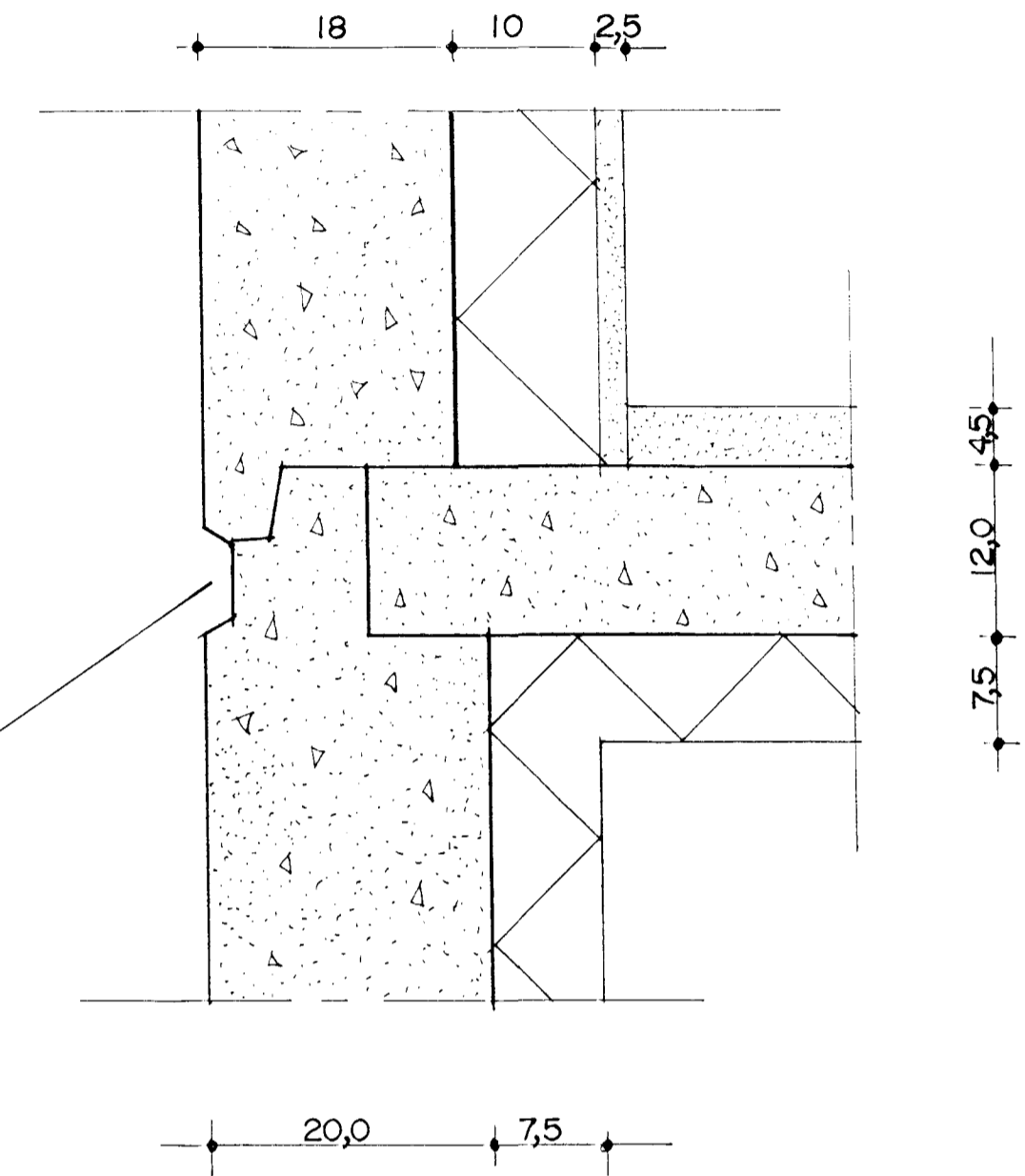
- Rennujárn c/c 600 mm.
- 100 mm. Plastrenna.
- Flasning.
- Panilklæðning 12\* 87 mm. framan á kant.
- 20\*50 mm. Þakniðurfall. Sjá lagnateikningu.

Veggur:

- 180 mm. Steyptur veggur.
- 100 mm. Plasteinangrun.
- 20 mm. múrhúð.



HLUTAMYND  
TRAPISULISTI MKV. 1:1.



HLUTAMYND  
MKV. 1:5.



HÁABERG 41 HAFNARFIRÐI	
Sigurður Þorvarðarson byggingafræðingur bfl. Teiknistofan Strandgötu 11 220 Hafnarfjörð.	
(Kl. 141250-4189) Sími 5651510. fax. 5651299. Netfang: teiknistofan@islandia.is	
Skýringar:	Seruppráttur
Teikning:	Hlutamyndir
Mælikvarði:	1:5 og 1:1.
Undirskrift:	<i>Sigurður Þorvarðarson</i>
Blað nr.:	5 / 6
Dagsetning:	02.06.1999.
Breytt:	