

TEKNIÐJONUSTA SIGURÐAR ÞORLEIFSSONAR.
STRANDGÖTU 11, 200 HAFNARFJÖRDUR.
Sími 54751.

HAKS 91 S.Þ.

HAABERG 9 HAFNARFIRÐI
OFNASKRA

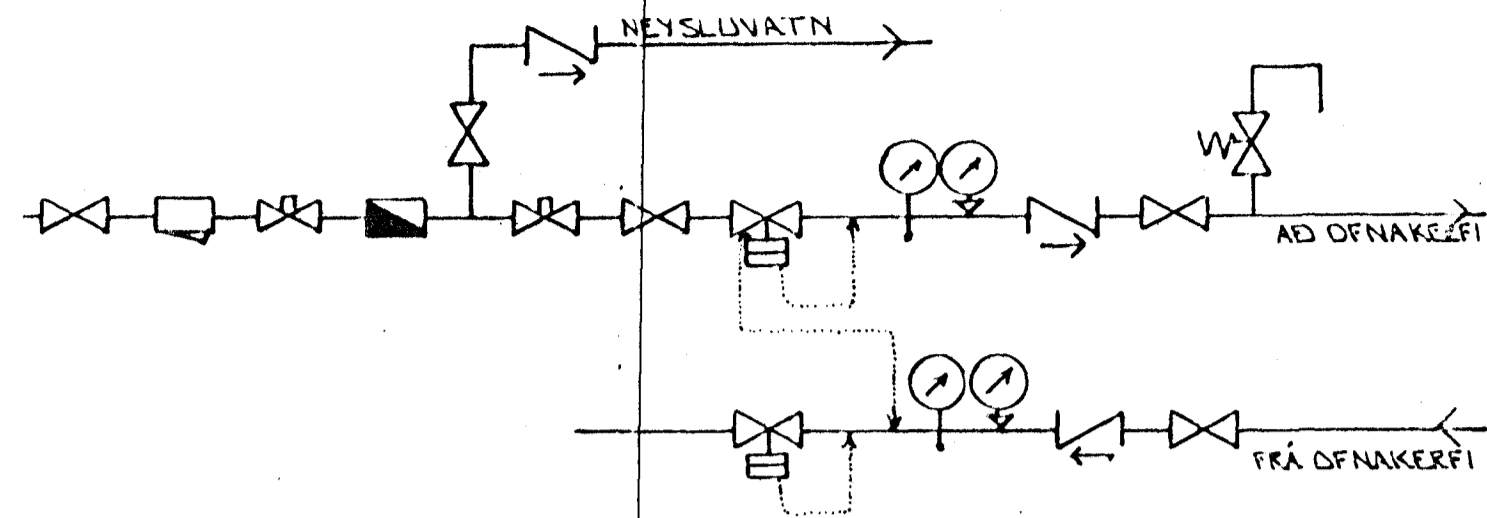
t = 40°C

Nr.	Staður	Þörf Wött	lengd max	hæð max	Teng.	Ofnloki
1.01	ÞV/GEYM	1350	1000	600	C D R	
1.02	BADH	900	700	600	A B R	
1.03	FJULSK	1450	1000	600	C D T	
1.04	VINNUH	1500	1600	600	C D T	
1.05	HERB	1450	1000	600	C D T	
1.06	HERB	2400	1000	600	C D T	
1.07	HERB	1000	600	A B T	
2.01	BILG	4000	4500	700	B C R	
2.02	VS	500	600	600	A B R	
2.03	ANDD	780	700	600	A B R	
2.04	HERB	1900	1600	600	A B T	
2.05	ELDH	4000	1000	600	A B T	
2.06	BORDST	1000	400	A B T	
2.07	BORDST	1600	400	A B R	
2.08	BORDST	1000	400	A B T	
2.09	STOFA	4200	1000	200	C D R	
2.10	STOFA	1600	200	A D T	
2.11	STOFA	1000	200	C D R	
2.12	STOFA	1000	200	C D T	
2.13	HJON	2200	1000	600	C D T	
2.14	VS	550	700	600	C D R	
2.15	FÖT	400	700	600	C D R	

27580

Áður en gengið er frá ofnaþöntun skulu arkitekt og tæknifræðingur yfirfara ofnatilboðið og athuga ofnastærðir og afkastagetu ofna.

Hæð ofna undir gluggum skal vera 20 cm minni en bilið frá gólfi og upp undir sólbekk.



TENGIMYND MELAGR. HITAVEITU.

SKÝRINGAR:

ÖLL TÁKN OG SKÝRINGAR ERU SKV. ÍSLENSKUM STÆÐLI, ÍST. 64.

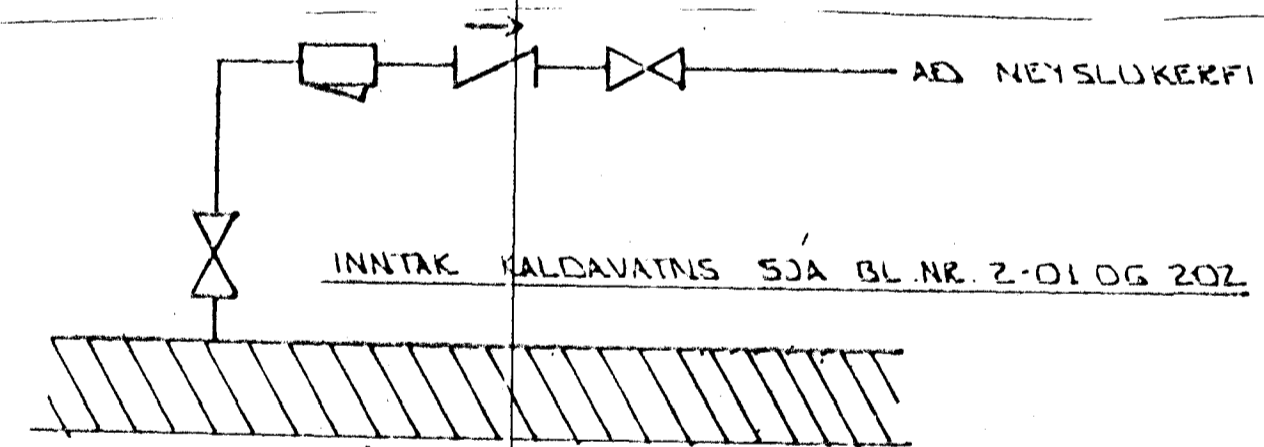
GERT ER RÁÐ FÝRIK AÐ EINANGRAN HÚS SÉ SKV. ÞYGGINGARSAMMYKKT.

HITALAGNIR SKULU VERA SVARTAR JARNPÍPUR MEÐ SKRÚFUDUM TENGISTYKKJUM OG EINANGRAST MEÐ AMK 20 MM GLEULLARHÖLKUM OG VEÐJAST MEÐ PLASTI EÐA SÍSALPAPPA.

VATNSLAGNIR SKULU VERA GALVANHÚÐADAR JARNPÍPUR MEÐ SKRÚFUDUM, TENGISTYKKJUM OG EINANGRAST SEM HITALAGNIR. KALDAR PÍPUR OG TENGISTYKKI VEÐJAST FÝRST MEÐ PLASTI EÐA SÍSALPAPPA.

Á ALLA OFNA KOMI LOFTSKRÚFUR STILLITÉ OG SÞÁLFVIRKIR OFNLOKAR.

OFNASTÆRÐIR SKULU MIÐAST VIÐ HITAVEITU AÐ 40°C. ALLAR TENGINGAR AÐ OG FRÁ OFNUM ERU 10MM. NEMA ANNARS SÉ GETIÐ.



TENGIMYND KALDAVATNS.



BR.NR.	DAGS	EÐLI ÍSREYTINGAR	SIGN.
			DAGS. MARS' 91
HAABERG 9 HAFNARFIRÐI TENGIMYNDIR VATNS. OFNASKRÁ.			HANNAÐ
MÆLIKV.			FEIKNAÐ
SIGURÐUR ÞORLEIFSSON TÆKNIFRÆÐINGUR F.T.F.TI.			VERK NR. 9019
STRANDGÖTU 11 HAFNARFIRÐI SÍMI 54751/54255			BLADNR. 2-07