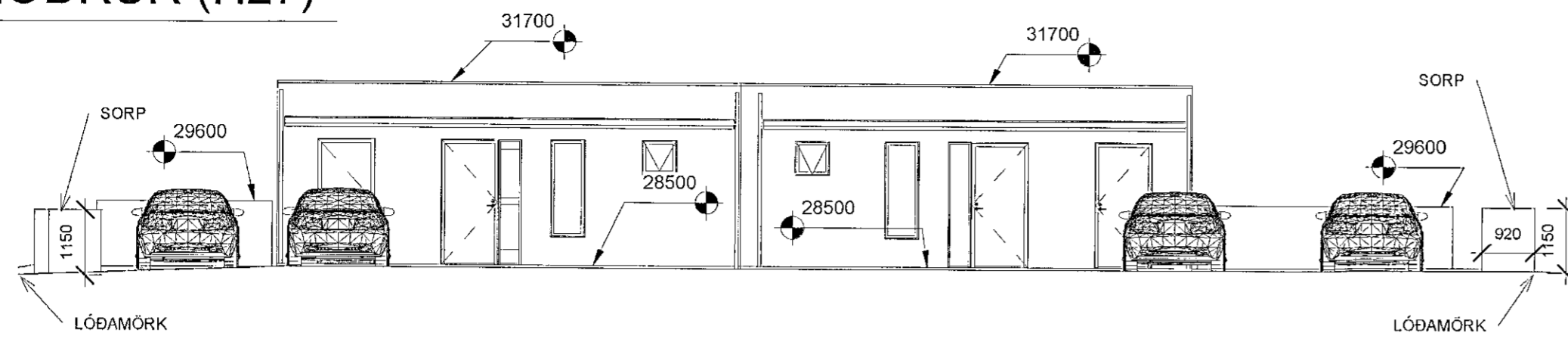


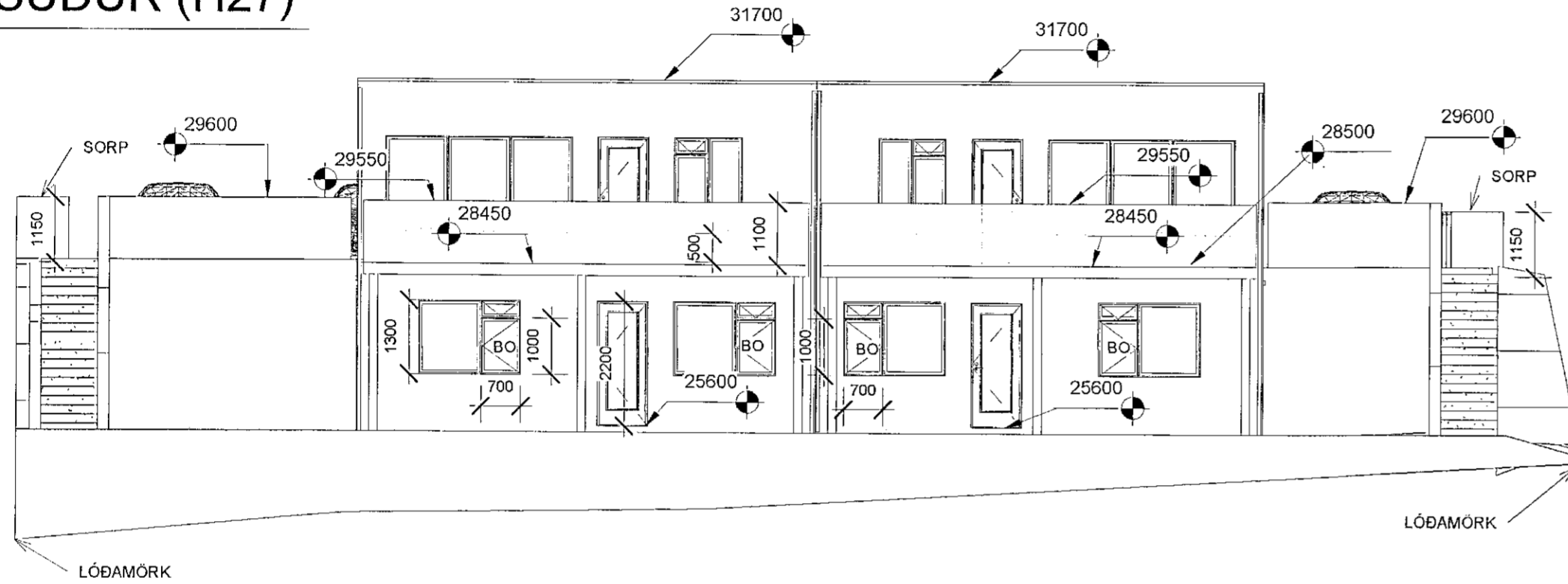
1 ÚTLIT NOÐRUR (H27)

1 : 100



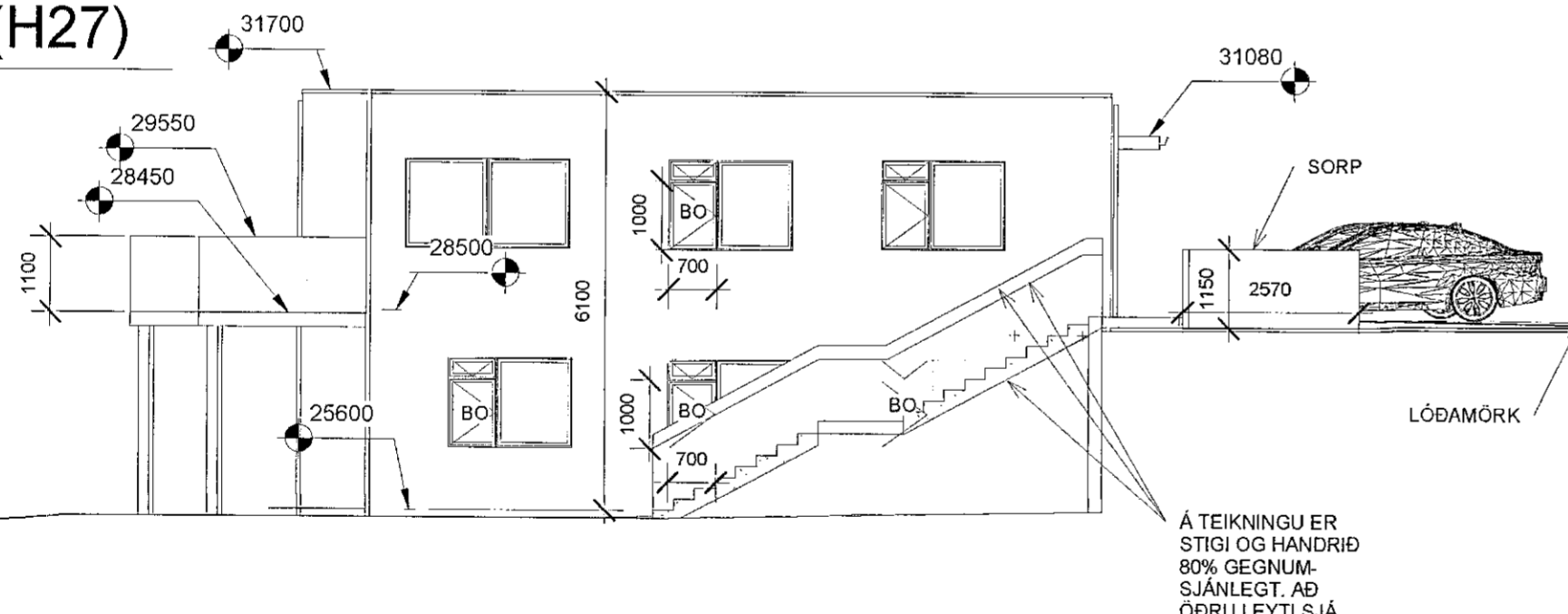
2 ÚTLIT SUÐUR (H27)

1 : 100



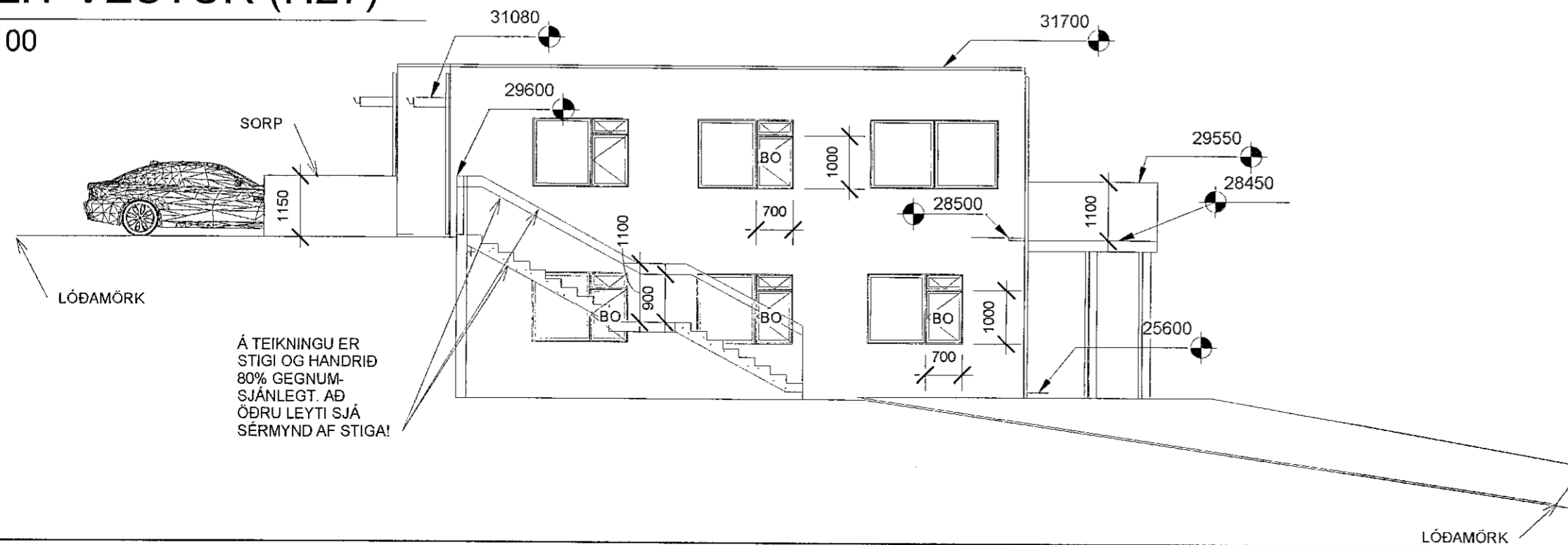
3 ÚTLIT AUSTUR (H27)

1 : 100

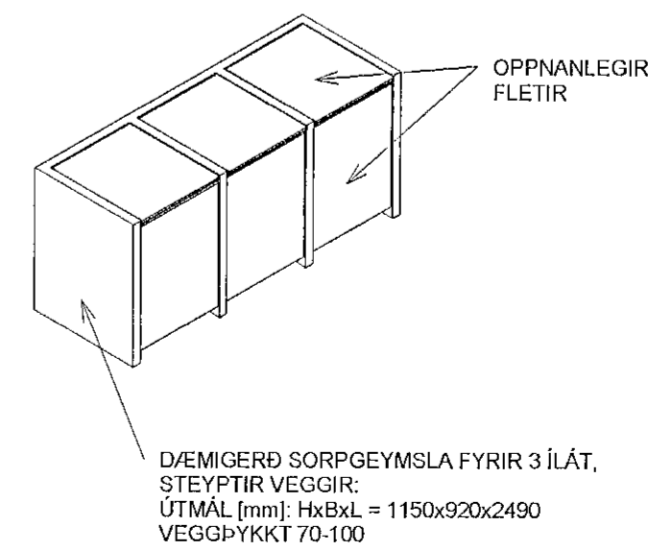


4 ÚTLIT VESTUR (H27)

1 : 100



5 SORPGEYMSLA (H27)



Samþykkt þann
14. APR. 2021
Byggingarfulltrúinn í lafarfirði
Selma Þrúsdóttir

Nr.	Lýsing	Dagur
1	TEXTI	22.10.2020
3	Taka út tré	12.04.2021
4	Mosi og arfi tekinn út	12.04.2021

Fríðrik Ólafsson,
Verkfræðingur 240753-2439,
Gsm: 8965548, Netfang: ofridrik@gmail.com
Reykjafold 14, 112 Reykjavík

HÁDEGISSKARÐ 27 - HAFNARFJÖÐUR	
ÚTLIT	
Verknúmer	FO102020010
Dagur	12.04.2021
Teiknari	FÓ
Samþykkt	FÓ
A27-103	
Kvarði	1 : 100