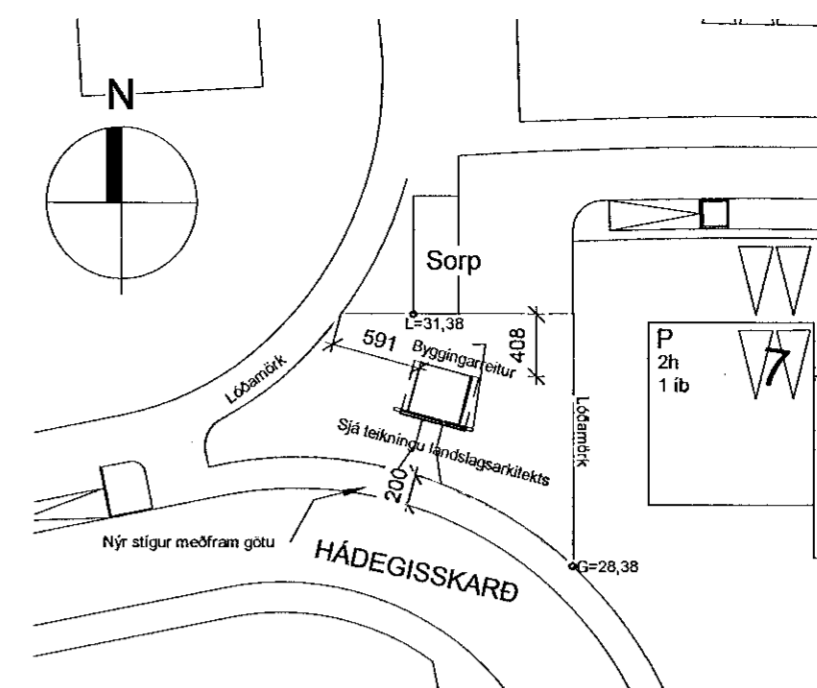
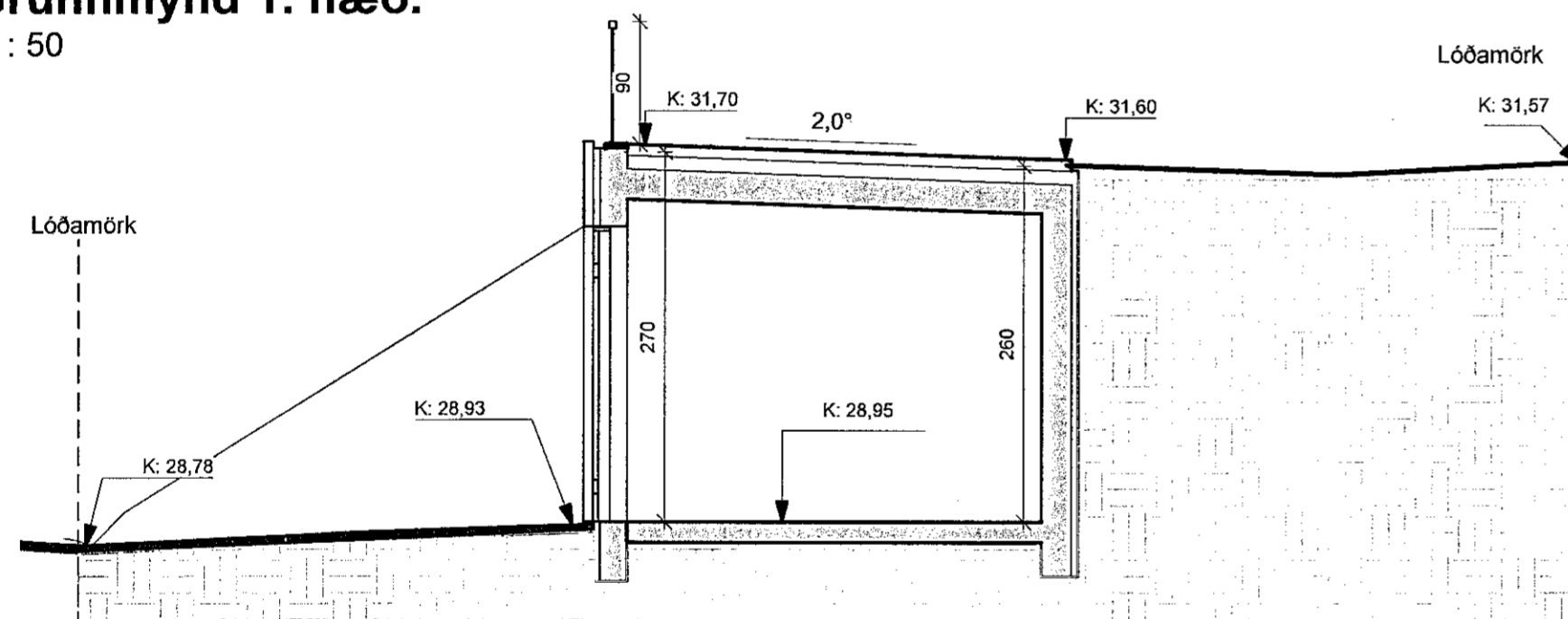


Ásýnd-Suður
1 : 50



Afstöðumynd.
1 : 500

Grunnmynd 1. hæð.
1 : 50



Snið A-A.
1 : 50

Dælskúr- Skarðshlíð Hafnarfirði
Hádegisskarð 6d
Landnúmer 225443

Byggingarlýsing:
Sótt er um að byggja dælskúr. Húsið niðurgrafið með torf þaki. Staðsteypt og einangrað með 50mm plasti.

Starfssemi:
Stjórnstöð snjóbræðslu.

Stærðir rýma sem eru til umfjöllunar.
Brúttó: 13 m² 37,1 m³

Skráningartala: Hádegisskarð 6d					Skrásetjari: Hildur Bjarnadóttir												
Landnúmer: 225443					Kennitala: 200362-6409												
Matshlutanúmer: 01					Útgáfa: 4.01k Dags.: 16.3.2021												
Uppskipting og lýsing					Stærðir												
D0 Lokun	D1 Rými hæð-röð	D2 Notkun texti	D3 Höfuð-flokkun	D4 Eignar-hald	D5 Bolniféttur m²	D5M Málfléttur m²	D6 Stigur m²	D7 Op m²	D8 Brúttófléttur m²	D9 Brúttófléttur sh < 1,8	D10a Salarhæð mín	D10b Salarhæð max	D11 Brúttó rúmmál m³	D12 Nettófléttur m²	D16 Birt flatarmál m²	Rekntala skiptarúmmáls	D17 Skipta-rúmmál m³
Matshluti					13,0	0,0	0,0	0,0	13,0	0,0			37,1	9,2	13,0		24,380
Botn													2,6				
A	01	1. hæð	T	0101	13,0	0,0	0,0	0,0	13,0	0,0	2,60	2,70	34,5	9,2	13,0	2,65	24,380
1. hæð dæluhús					13,0	0,0	0,0	0,0	13,0	0,0			34,5	9,2	13,0		24,380
Alls					13,0	0,0	0,0	0,0	13,0	0,0			37,1	9,2	13,0		24,380

Athugasemdir				
Sameignir sumra				
Eignarhald				
Eignar-hald	Notkun texti	Birt flatarmál m²	Skipta Sæiðgn m²	Úmmál Sæiðgn og sameign m²
0101	dæluhús	13,0	24,380	24,380
	Alls	13,0	24,380	24,380

Sampykkt þann
17. MAR. 2021

Byggingarfulltrúinn í Hafnarfirði
Hildur Bjarnadóttir

Tilkynnt framkvæmd
Sampykkt þann
17. mars 2021
Byggingarfulltrúinn í Hafnarfirði
Hildur Bjarnadóttir

ÚTGÁFA	TEIKNAD	YFIRFARID	DAGS
--------	---------	-----------	------

ASK arkitektar ehf.
Geirsgötu 9 101 Reykjavík
Sími 515 0300 www.ask.is



ÁRITUN HÖNNUÐAR ADALUÞYPPDRÁTTA

Sigurður Sigurjónsdóttir
Arkitekt F.A.I.

ASK
ARKITEKTAR

Kl: 060767-8319
sigurhug@ask.is

VERKEFNI
Dælskúr - Hádegisskarð 6d
Skarðshlíð - Hafnarfirði

TEGUND TEIKNINGAR	MKV. Í A2
Aðalteikningar	1:50 / 1:300
HEITI TEIKNINGAR	HANNAÐ
Grunnmynd, Snið, Ásýnd og Afstöðumynd	TEIKNAD SS
	YFIRF. SLS
	YFIRF. SS
	DAGS. 17.03.2021
VERK NÚM.	ÚTGÁFA
2014	10-01.