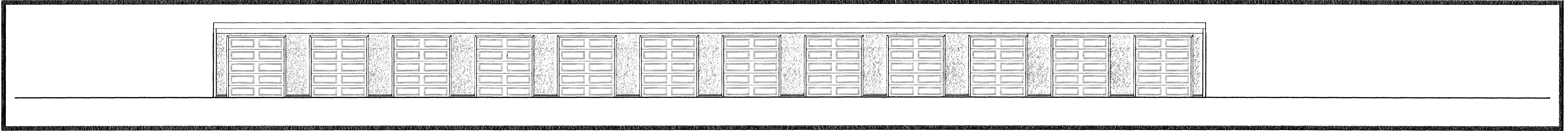
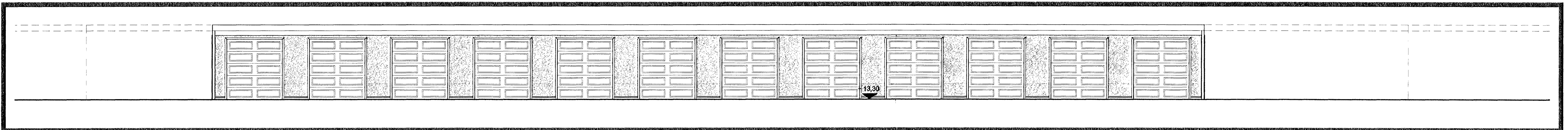


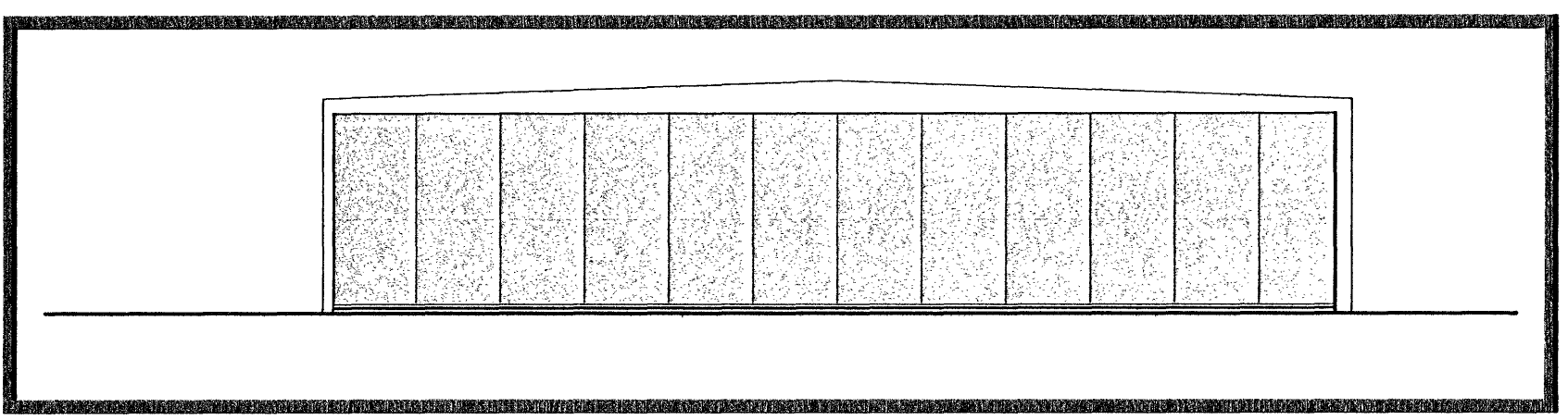
Grunnmynd 1. Hæð



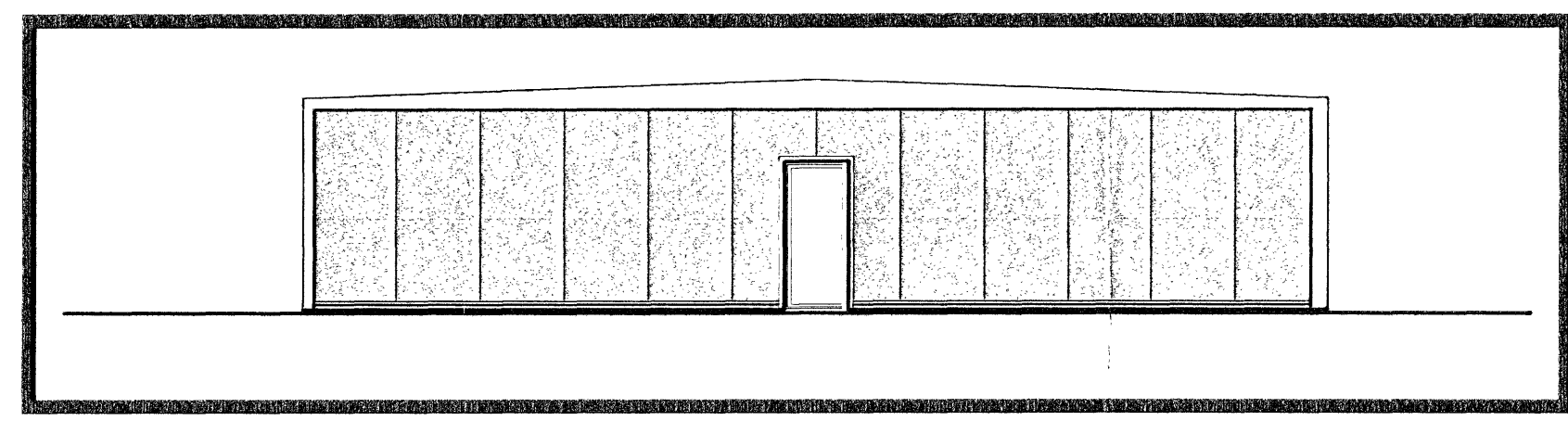
Útlit Vestur



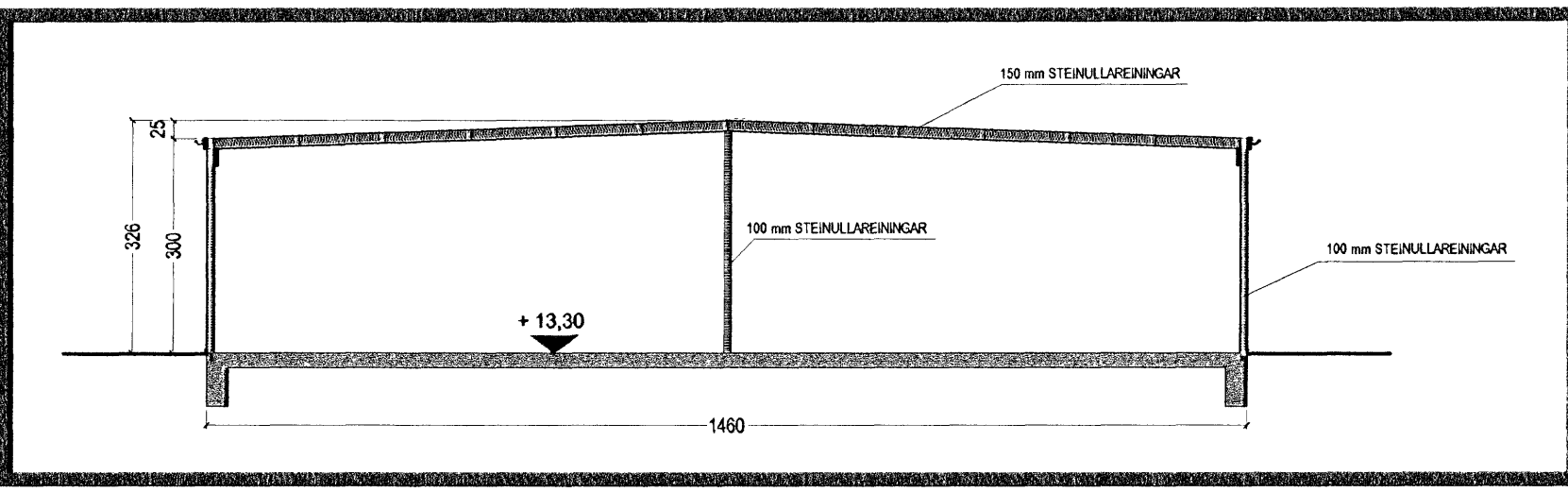
Útlit Austur



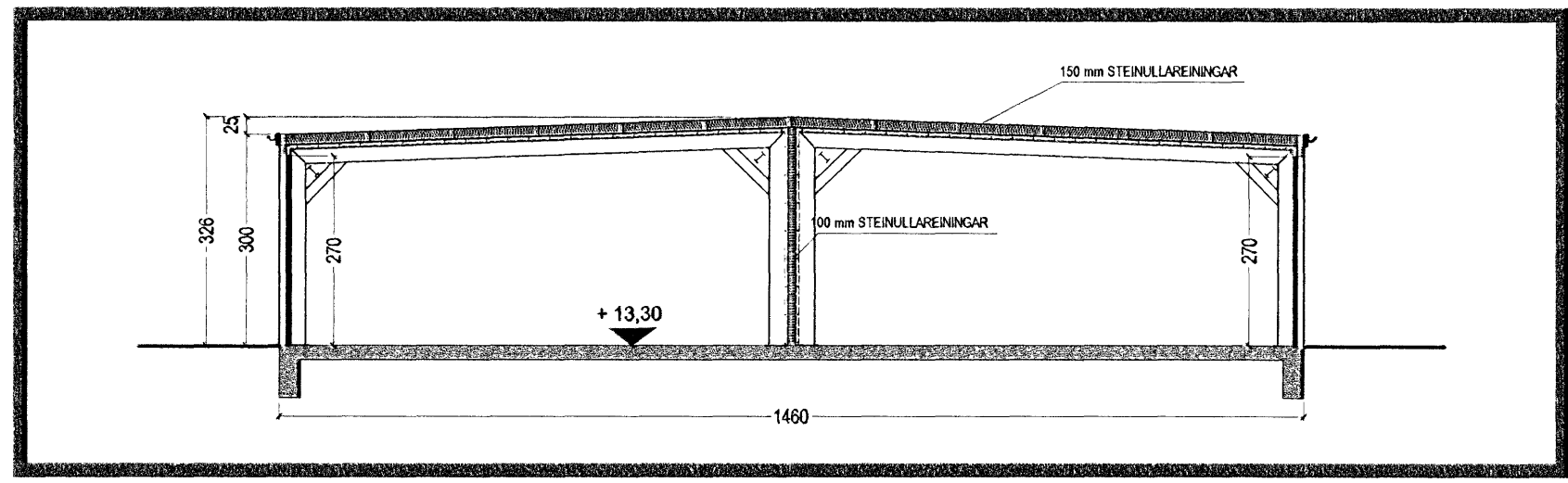
Útlit Suður



Útlit Norður



Snið A-A



Snið B-B

TÁKN

GN	= Gólfburfall
PN	= Þakburfall
LR	= Loftþrasing
VLR	= Væknin loftþrasing
PK	= Þakassar
NL	= Neykskjóla
BO	= Björgunarp
R	= Reykskjart
HSL	= Handúkkivaski
UT	= Merktur útgangur
bo	= Felliðgi við björgunarp
bo	= Brunnslanga
bo	= Skjaldbla
bo	= Inntak
bo	= Blástæði fyrir fatavara
Ei60	= Veggir og hæðská
Ei90	
A-Ei60	
A-Ei120	
REi60	
REi120	
A-REiM120	
E-CS30	= Hurðir
EI-CS30	
EI-CS60	
E30	= Gluggar

BREYTING

Breyting	Dagsetning	Teiknað	Yfirfarið
	14.06.06	GB	XXX
Breyting	Gluggar milli ramma þar sem þar er, hvernig stækkað en eignarhúsið helst óbreytt.		
	2	01.09.06	SOL KR
Breyting	Vegna afbrotasemna.		

KRark Kristinn Ragnarsson arkitekt ehf.
 Suðurlandsbraut 4a - 3.hæð, 108 Reykjavík, Ísland
 Sími: 544 2255, Fax: 544 4225
 Sími: 581298, 3559 www.krark.is krark@krark.is

Verkefni: **Móhella 4 - Hús E**
 Staður: **Hafnarfjörður**
 Verkhúti: **Grunnmynd, Útlit, Skurður**

Verknúmer:	Verkefnastjóri:
Hönnun:	Teiknað: GB
Yfirfarið:	Samþykkt: Kristinn Ragnarsson KL 120944, 2009
Mælikvarði: 1:100	Dagsetning: 16.03.2005
Skrá: 04593A1-Móhella 4 Haf.dwg	Blað: 3

Skrá: 10.8.2006 11:08:49

Copyright © KRark