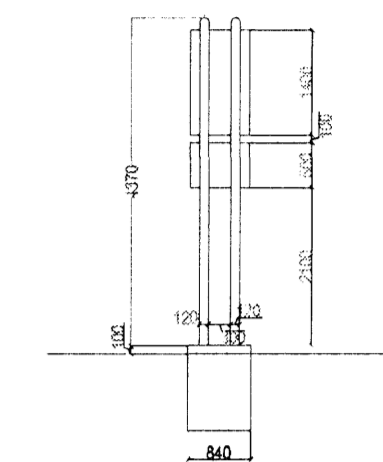
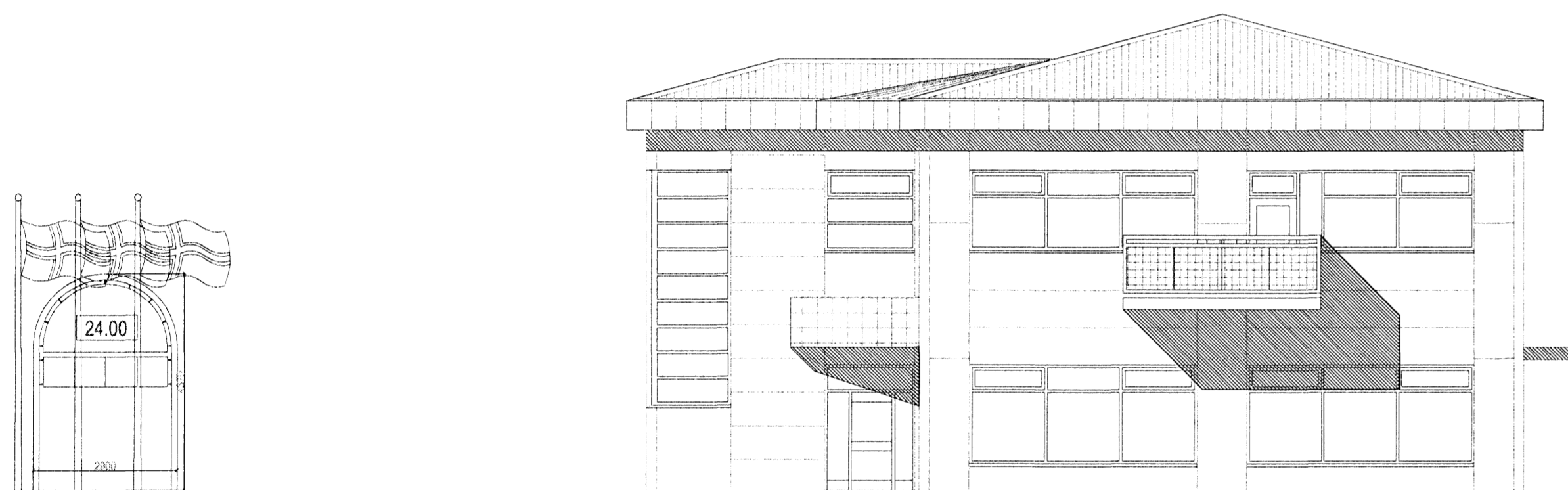




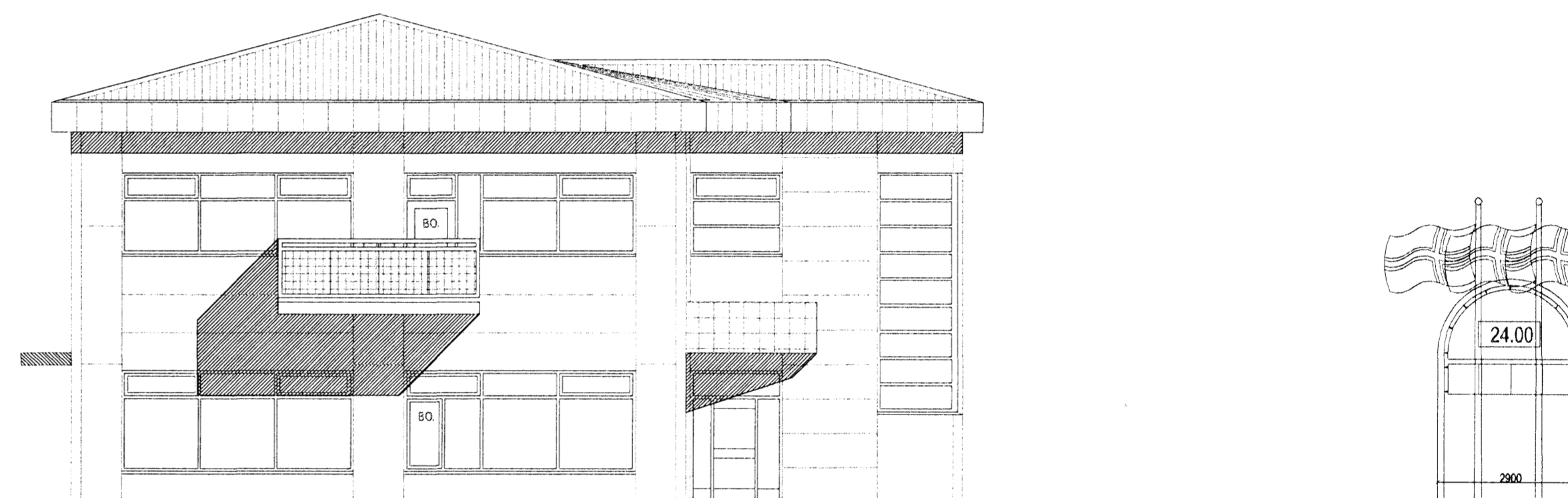
Útlit suður. mkv. 1:100.



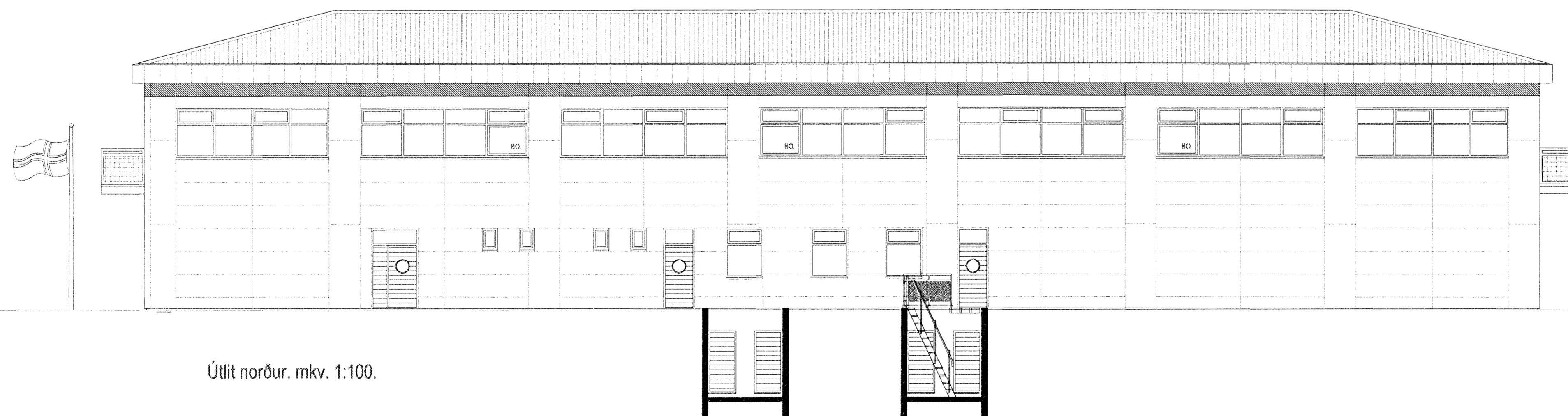
SMÍ.
Skili skil smíðað úr gávi stálförum og sérstökum
verkfræðingum



Útlit austur. mkv. 1:100.



Útlit vestur. mkv. 1:100.



Útlit norður. mkv. 1:100.

FLATAHRAUN 3 HAFNARFIRÐI.

Sigurður Þorvarðarson byggingafræðingur bfi.
Teiknistofan Strandgötu 11 220 Hafnarfirði.
STH, teiknistofan ehf. kt. 510298-2769. Kt. aðalhönnuðar: 141250-4189.
Sími: 5651510. Netfang: teiknistofan@simnet.is

Skýringar:	Aðaluppdráttur.
Teikning:	Grunnmynd 1. hæð.
Mælikvarði:	1 : 100.
Undirskrift:	<i>31/8/06 GJP</i>
Blað nr.:	4 af 6. Dagsetning: 25 okt. 2000.
Breytt:	Sælernum og málsetningum breytt 21 des 2000 Gluggum breytt í sept 2001 Teiknað skili í okt. 2001. Klæðning og merkingar lagfærðar í jan. 2002. Flötaleið í kjallara breytt í feb. 2002. Innréttuð tómsundaraðstaða í kjallara í feb. 2002. Frágangi og fyrirkomulagi lóðar, bílastæða breytt í júní. 2005. Stabsetningu fánastanga breytt í ágúst 2006. Sig. Þ.