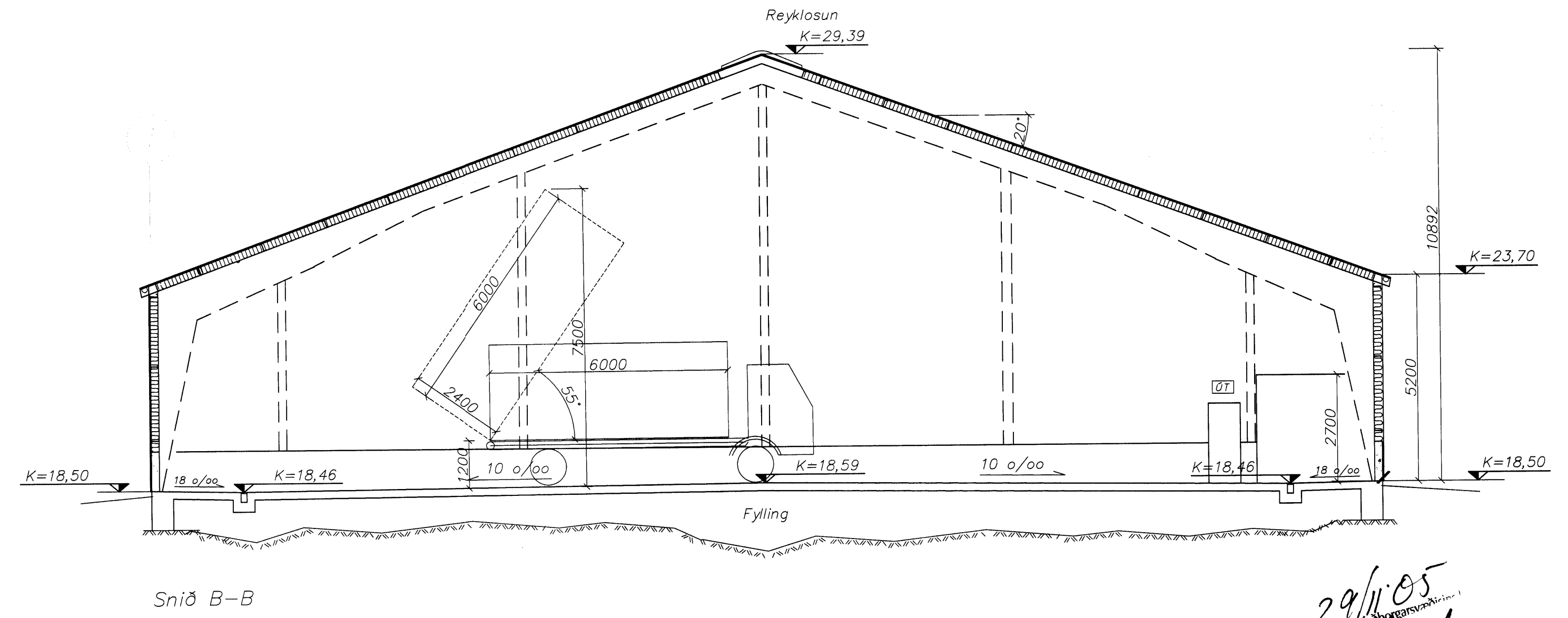
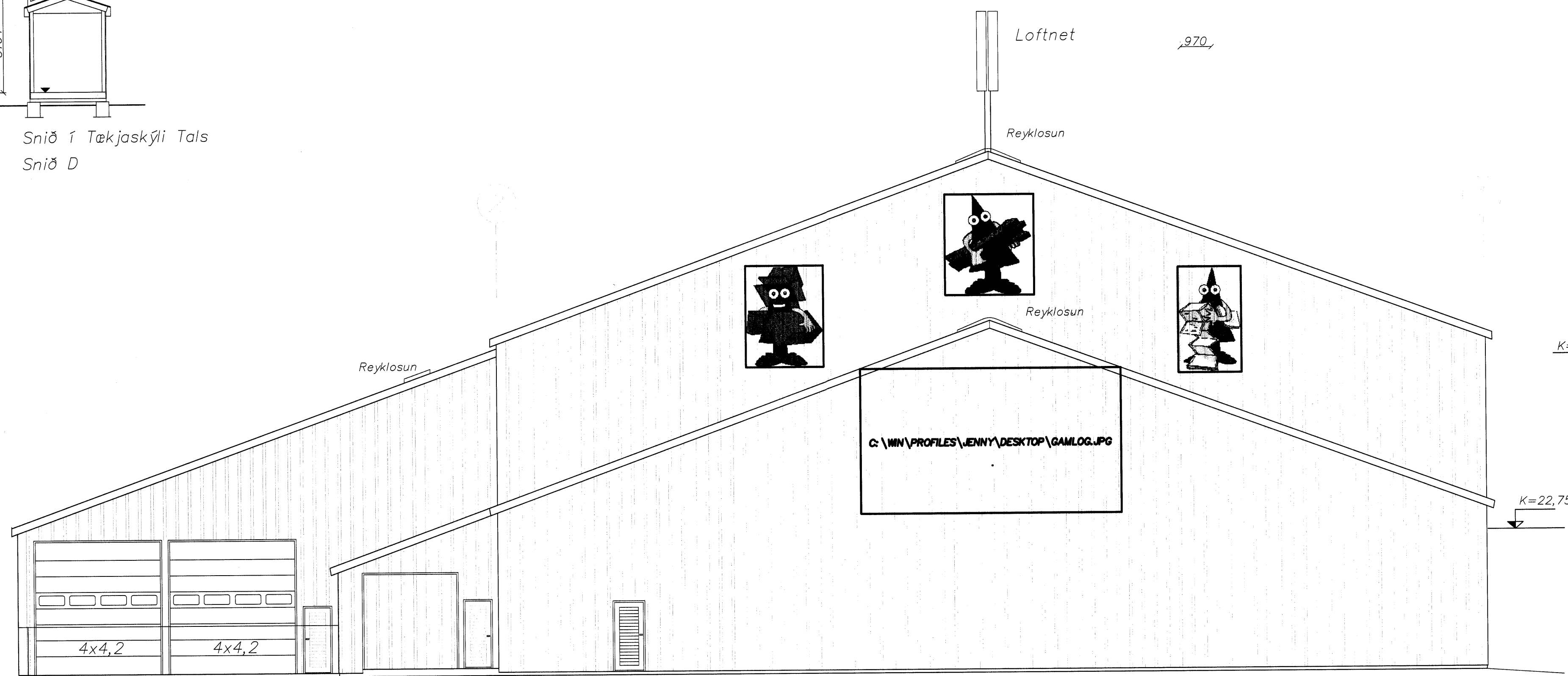
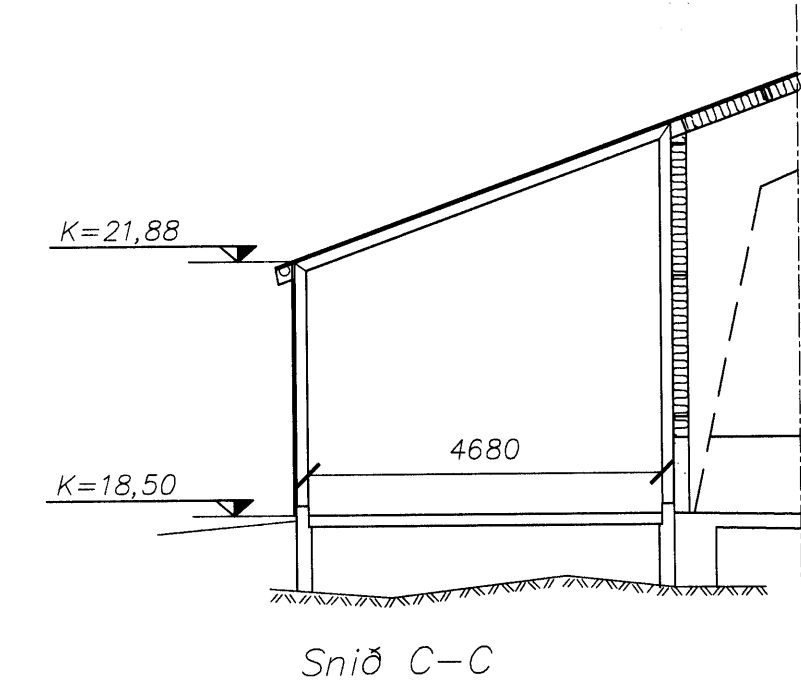
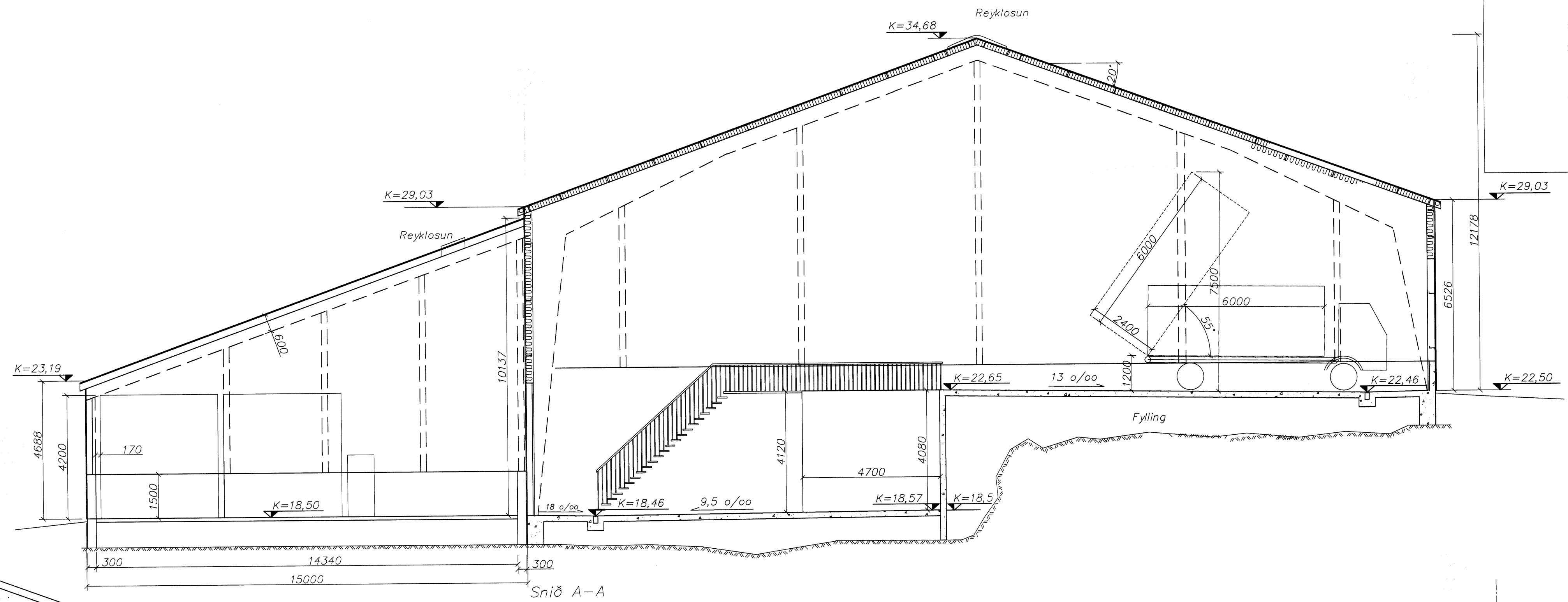
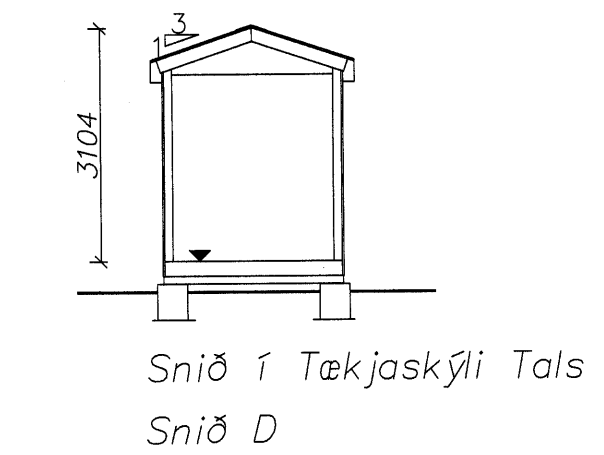
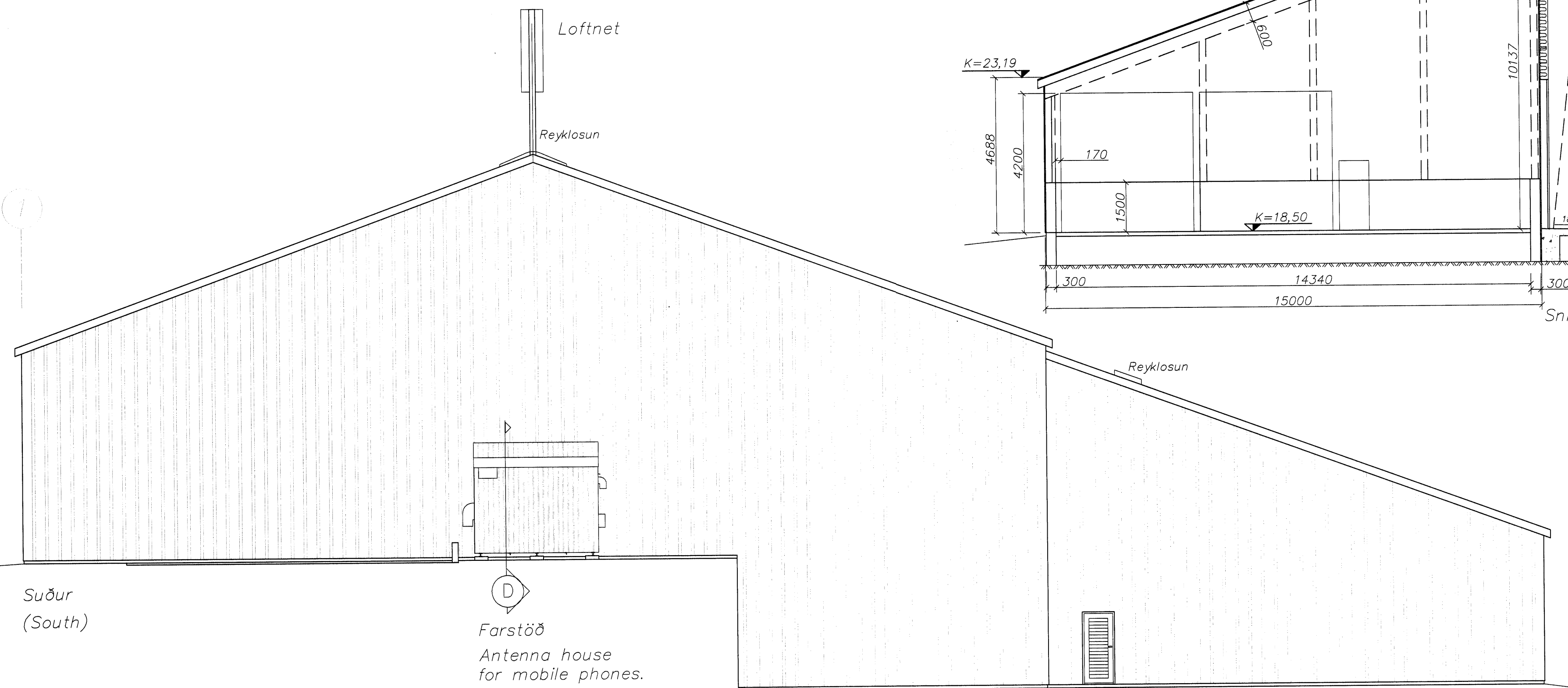


GP



29/11/05
Sigríður Þórunn

dags.	breyting	nafn	Strendingur ehf.	Berghella 1, Hafnarfirði
12.02.99	Ekki fylgt upp að hál vó suður gólf næst austur nið	HBM	Verkfæðingjónusta	Umhæðslu- og úrvinnsluhús
	Þakkafor sömmumlið T. 201. Þessi mæling tekiðar um 2.43m og lagi mæling þakstókur um 2.96m	HBM	Reykjarvegur 66 - 228 Hafnarfirður síni 565 5644, fax 565 5644	Útlit og snið
15.03.00	Tilfarata á hurðum, reyklosun í mæli sömmuð Umhæðsluáæði einangrað og klætt á sömmu hðit og úrvinnsluáæði. Tækjaskýli og loftneti Tals balt við.	HBM	þannat: jún.99 AS	dagsetning: jan. 1999
24.06.03	Nýtt vinda, milligöf, brúnaerntil og skráningartafa	HBM	telnað: jún.99 JW	telkn. nr: 103
18.10.05	Skipl. skráningartafa og brúnaerntil	HBM	Hafnarfirði 21/11/2005	malikvorð: 1:100
21.11.05	Skráningartafa	HBM	Þórunn Þórunn	A1