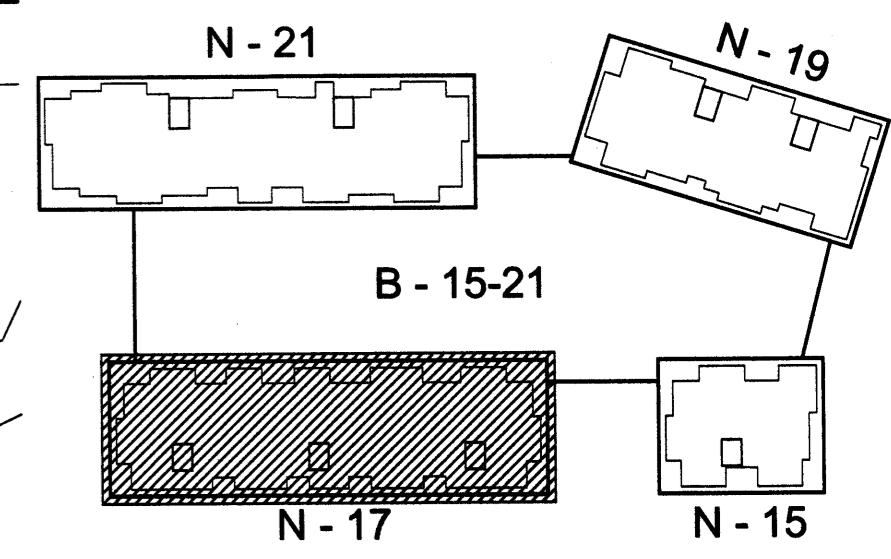
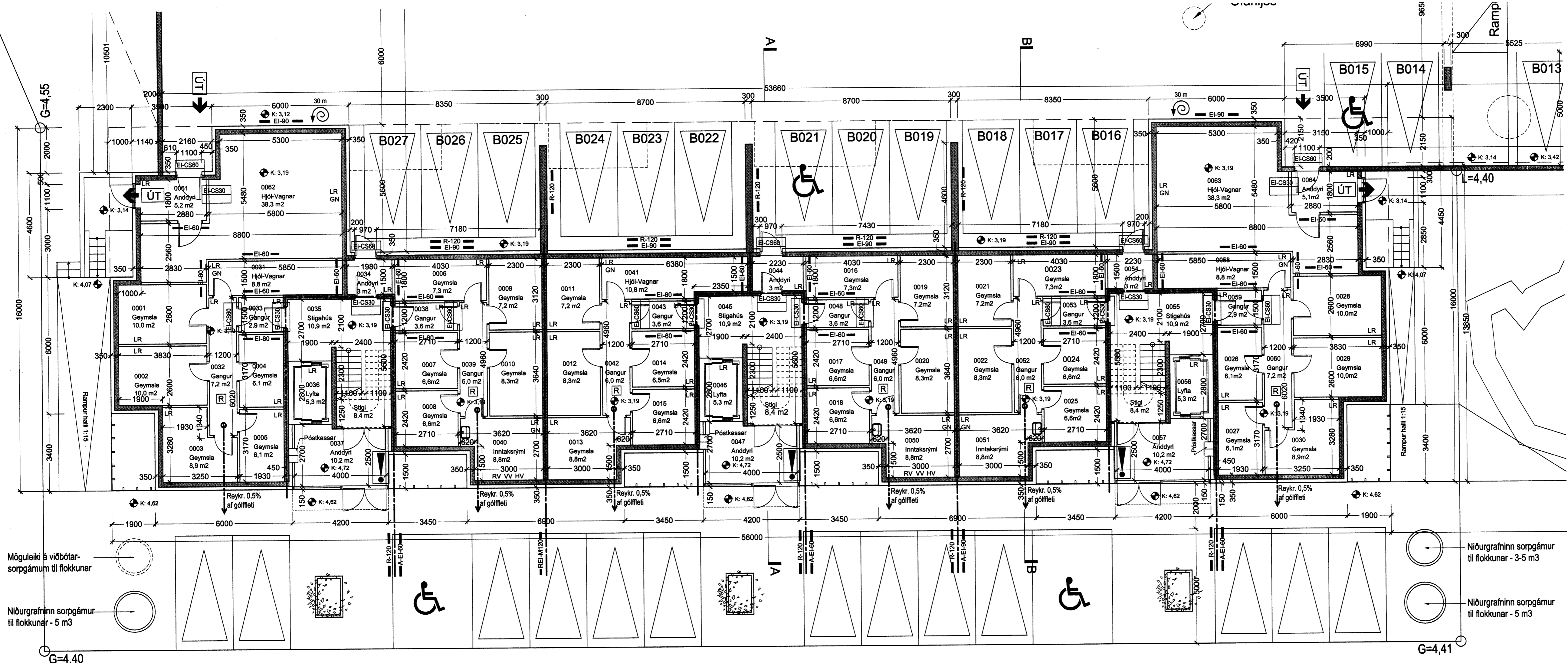


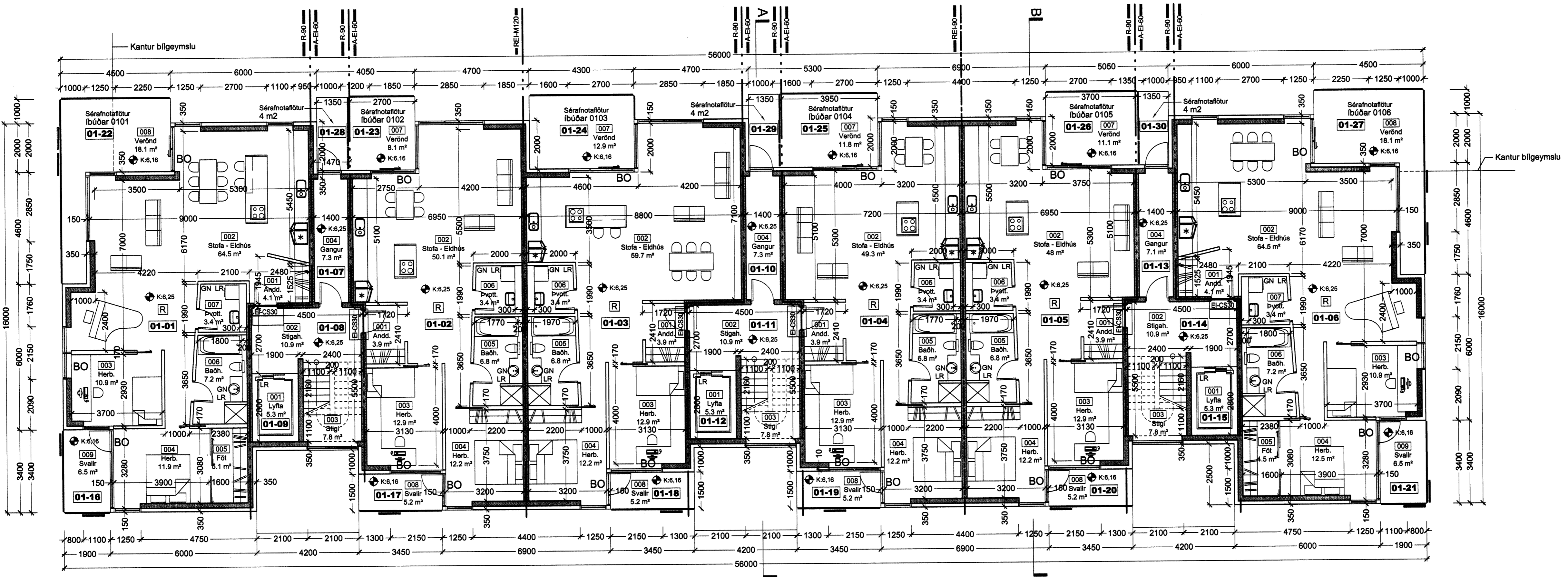
Byggingarfulltrúi samþykkir erindið.
 15. DES. 2005
 Bent skal á að samþykkt þessi verður ekki virk, fyrr en eftir þinglýsingu eignaskiptafrýðingarmála og skráningu þennar hjá Fasteignamatríðinu. Byggingarfulltrúinn í Hafnarfirði
 F.H. Kristján Þórásson



Lykilmynd í mkv. 1:1000

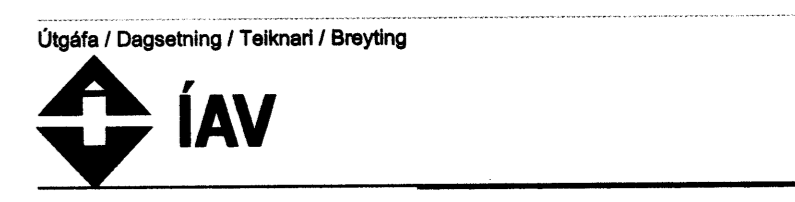


Grunnmynd kjallara í mkv. 1:100



Grunnmynd 1. hæðar í mkv. 1:100

Útgáfa / Dagsetning / Tilknipt / Breyting
 A/ 24.11.2005 / Jón Ben / Sorpg. fara út, aðl. geymslur stækka og anddyri breytt



Norðurbakki 15-21
Fjölbýlishús
NORÐURBAKKI 17, MATSHLUTI 02 0446
Aðaluppdráttur
 GRUNNMYND KJALLARA OG 1. HÆÐAR
 MKV.: 1:100
 DAGS: 14.06.2005
 TEIKNAD: SE, BSS, JBE
 SKRÁ: 0446-17-(99)2.02.dwg
(99)2.02-A
Aðaluppdráttur

BATTERIÐ
 Jón Ólafur Ólafsson E.A.
 Kt: 030446-3999
 Sigurður Einarsson F.A.I.
 Kt: 110457-2789
 S: 54 54 700 F: 54 54 701
 Netfang: batteri@arkitekt.is
 Heimasíða: www.arkitekt.is
 © BATTERIÐ EHF
 ÖLL AÐHÖF OG AFÞRITUN TEGNINGAR AÐ HLUÐA EÐA HÍLD ER HAD BOKLEIÐU LEYFI HÖFUNDNA