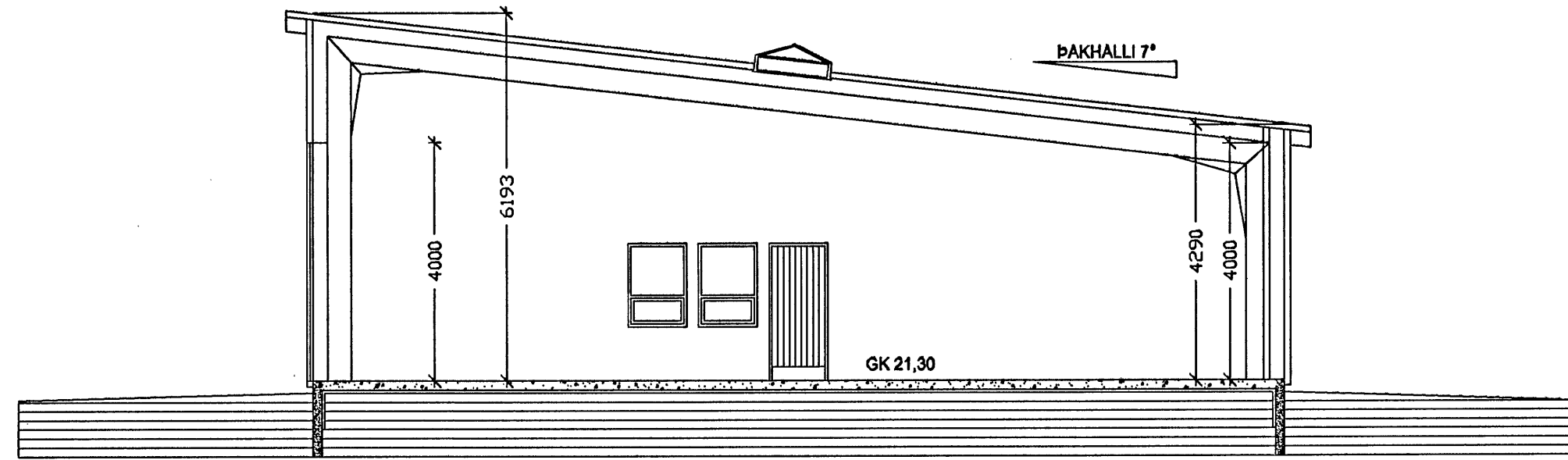


GRANDATRÖÐ 5 HAFNARFIRÐI

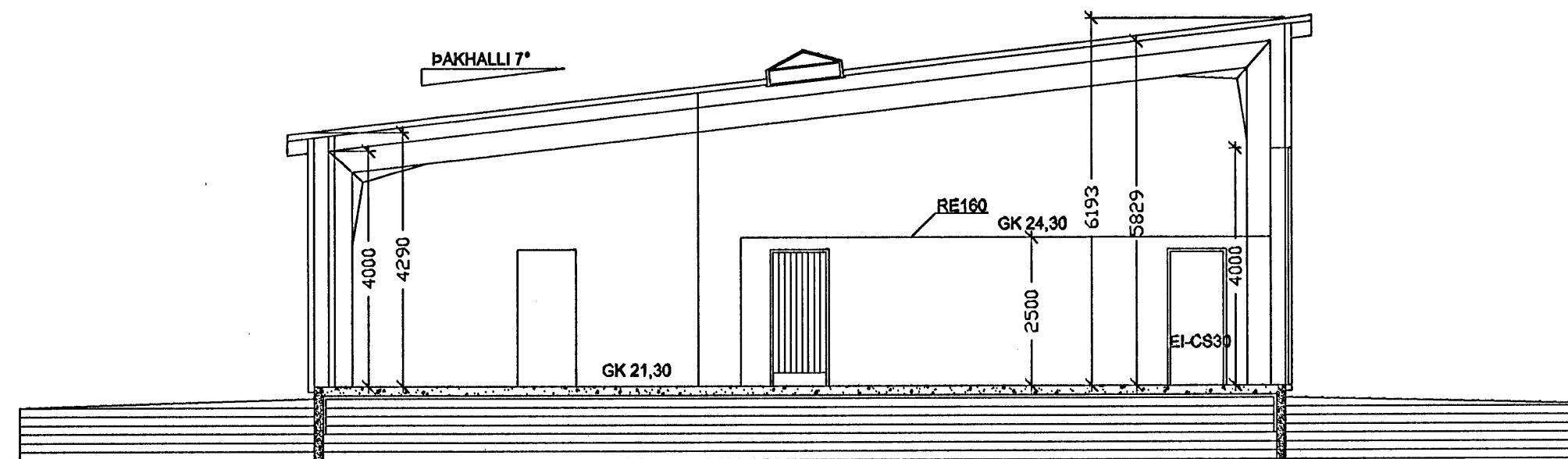
Byggingarfulltrúi
samþykkir erindið.

29 MARS 2006

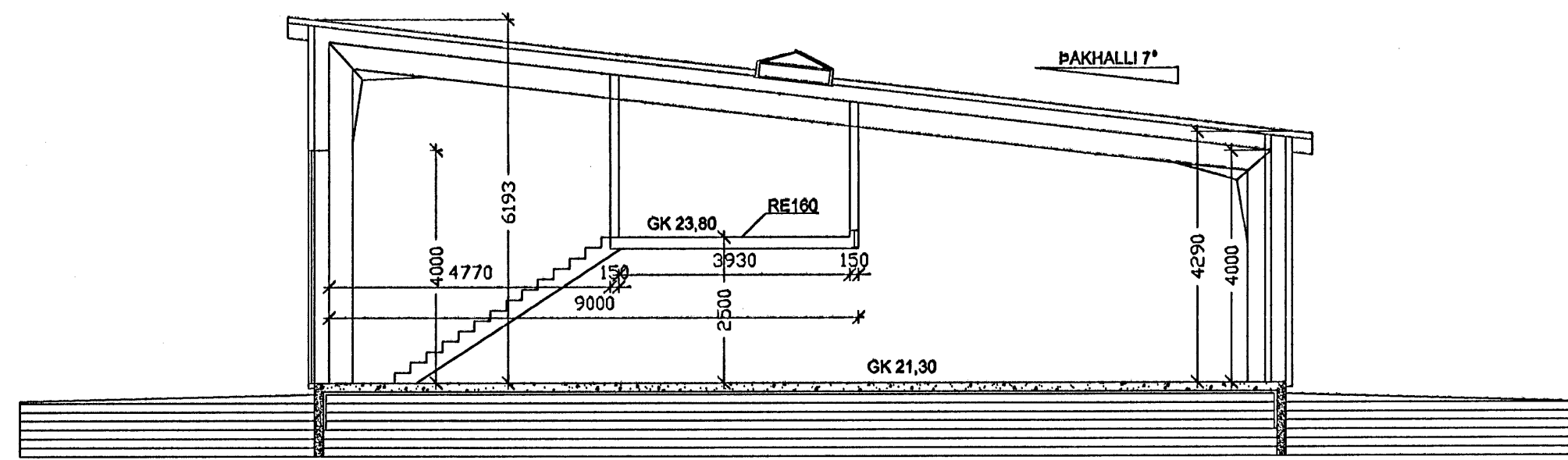
Bent skal á að samþykkt þessi verður ekki virk, fyrr en eftir þinglýsingu eignaskiptaýfirlýsingarinnar og skráningu hennar hjá Fasteignamatáðsins. Byggingarfulltrúinn í Hafnarfirði F.h. Kristján Þórnísson



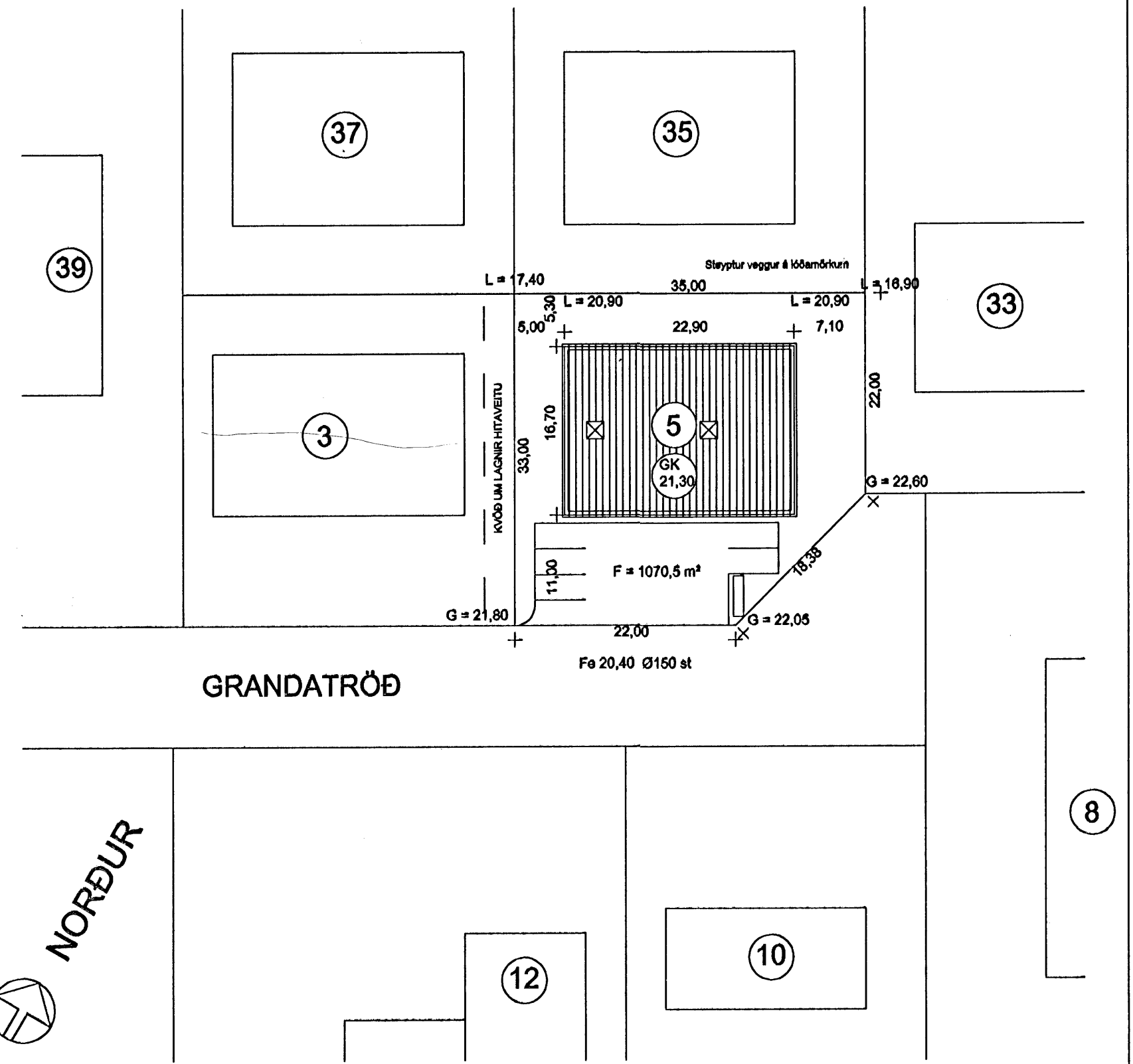
SNID B-B MKV. 1:100



SNID A-A MKV. 1:100



SNID C-C MKV. 1:100



AFSTÖÐUMYND MKV. 1:500

9/3 00
Slökkvilið höfuðborgarsvæðisins bs.

Handwritten signatures and initials

HEILBRIGÐISEFTIRLIT
HAFNARFIJÁRDAR-
OG KÓPAVOGSSVÆÐIS
Gardatorgi 7/210 Gardaba
Handwritten signature

VERKFRÆÐISTOFA	HALLDÓRS HANNESSONAR S.5654355 GUNNARSSUNDI 10 HAFNARFIRÐI
GRANDATRÖÐ 5 HAFNARFIRÐI SNID OG AFSTÖÐUMYND	Mkv. 1:100 1:500 Reiknað H H Teiknað H H Kl. hönnuðar: 141139-2159 Breytt: 3.mars 2006
Verk: Grandatr 5	Telkn.nr.: 2 af 5
	Dags.: 15.des. 2005