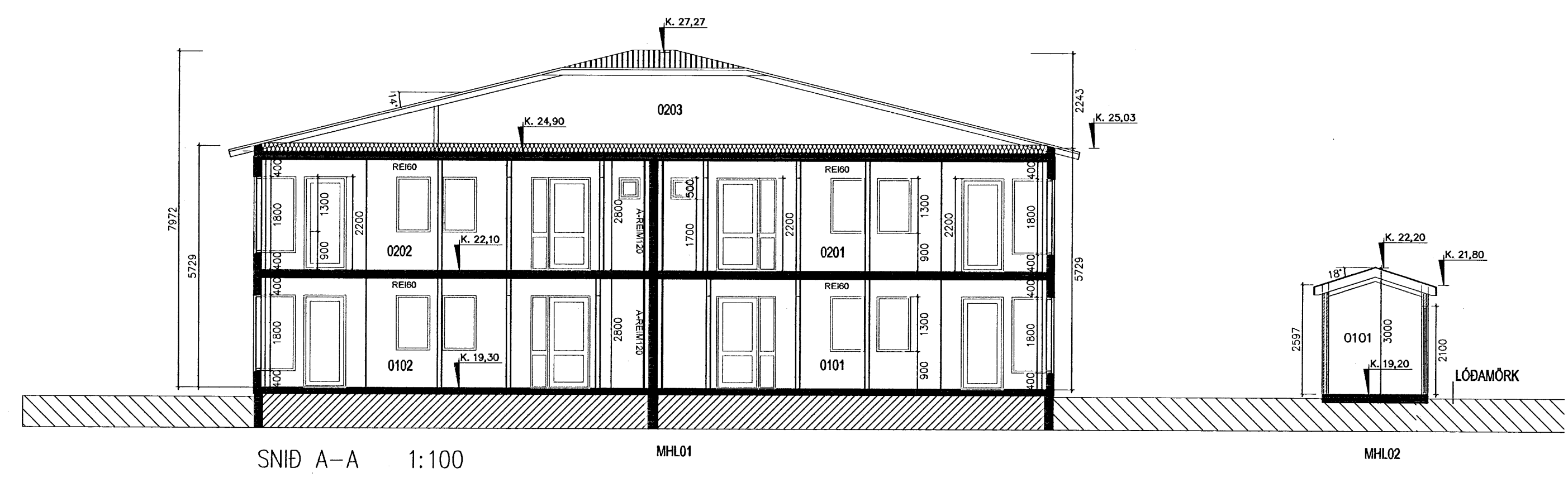


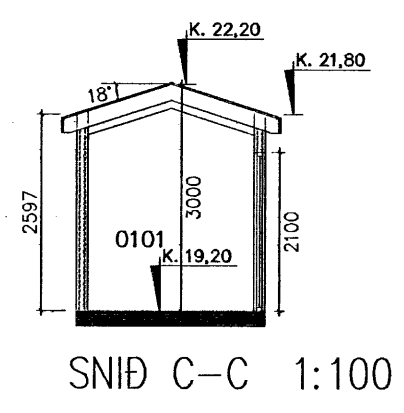
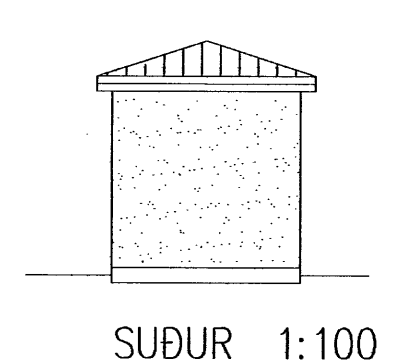
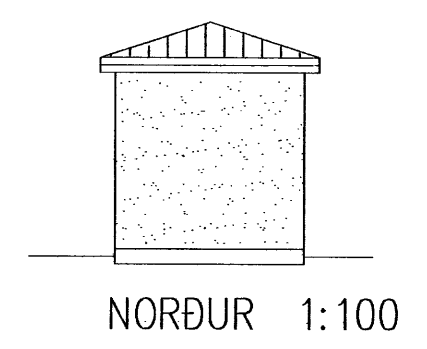
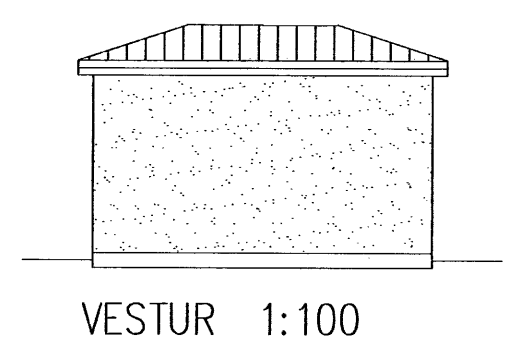
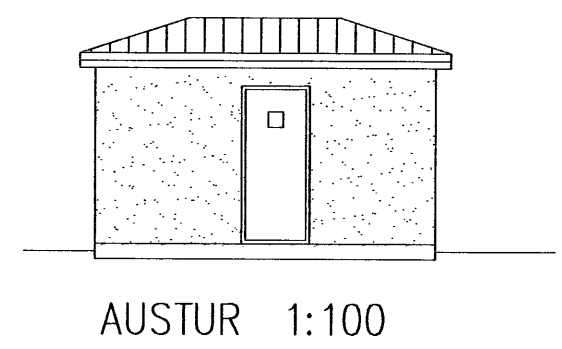
Byggingarfulltrúi
samþykkir erindið.
21 MARS 2006
Bent skal á að samþykkt þessi verður ekki virk, fyrr en eftir þinglýsingu eignaskiptavirðisráðgjafarinnar og skráningu hennar hjá Lasteignamatiráðgjafi.
Byggingarfulltrúinn í Hafnarfirði
F.h. Kristján Þórarinnsson

ÁSKILIÐ,
SJA BÓKUN



Byggingarlýsing:

Geymslan er timburhús, með 50x150mm grind, klætt með Steni plötum sem líkist áferð á húsi. Einangrað með 125mm steinull og klætt að innan með krossvið. Rakasperra er a.m.k 500pam og Þakpappi max 20pam. Undirstöður: Undir húsið kemur steypt gólfplata 200mm að þykkt. Þak er sperru Þak m/m 600mm og er einangrað með 200mm steinull og síðan klætt með bárujárn. Þakhalli er 18°.



Dags.	Breytingar	Nr.	Nafn
05.03.2006	Matshluta MHL 02, Geymsluskúr er batt.	1.	FO
05.03.2006	Sérnotafletir eru 0104 og 0105 batost við- sjá skráningartöflu	2.	FO

Teiknistofan TAK
Aðalhönnuður:
Friðrik Friðriksson arkitekt Faí, Kt: 211256-4519
Langhóltsvegi 111, 104 Reykjavík
Netfang: ffark@islandia.is
Sími: 551 10 60
Fax: 551 10 66

meter Verkfræðistofa ehf
Síðumúli 1, 108 Reykjavík
Sími: 5678922, Gsm: 8940059
meter@meter.is, www.meter.is

DREKAVELLIR 12, 221 HAFNARFJÖRÐUR

ÚTLIT, SNID OG BYGGINGARLÝSING

TÖLVUSKRÁ	HANNAÐ	TEIKNAD	YFIRFARID	ÚTGÁFA
158-221-DREKAVELLIR 12	FO	FO	FO	01
SAMÞYKKT	TEIKNING NR.	MKV.	BLAD NR.	
Friðrik Friðriksson 2112564519	158-A2	1:100	A-02	
DAGS.	VERK NR.			
Friðrik Ólafsson 2303592459	08.03.2006	158		