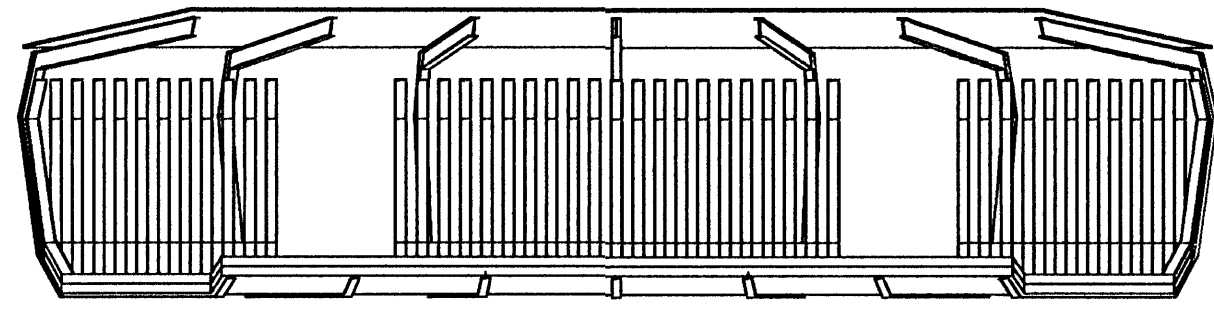
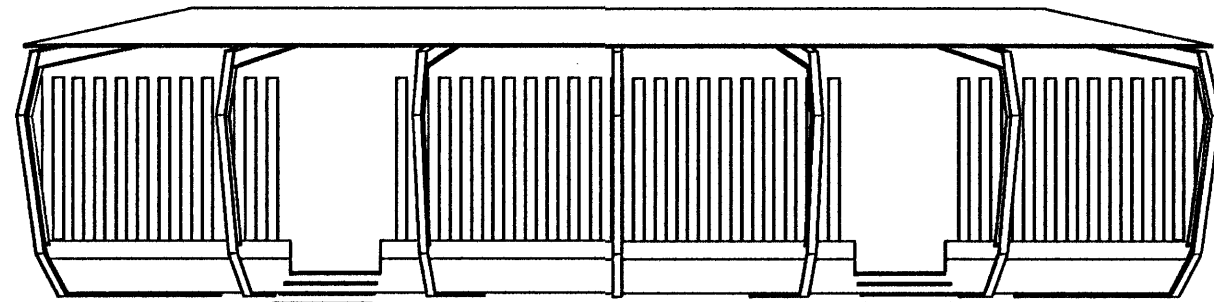


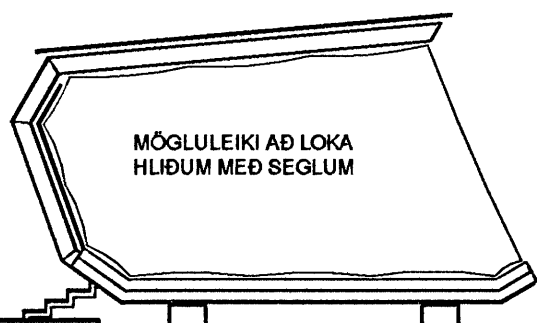
AFSTÖÐUMYND
MKV: 1:500



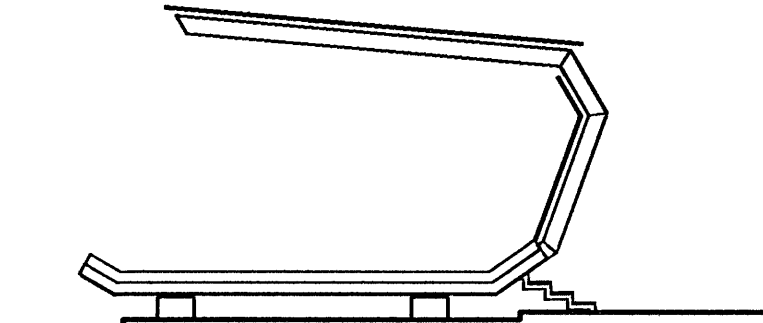
ÚTLIT
NORÐAUSTUR - FRAMMHLIÐ
MKV: 1:100



ÚTLIT
SUÐVESTUR - BAKHLIÐ
MKV: 1:100



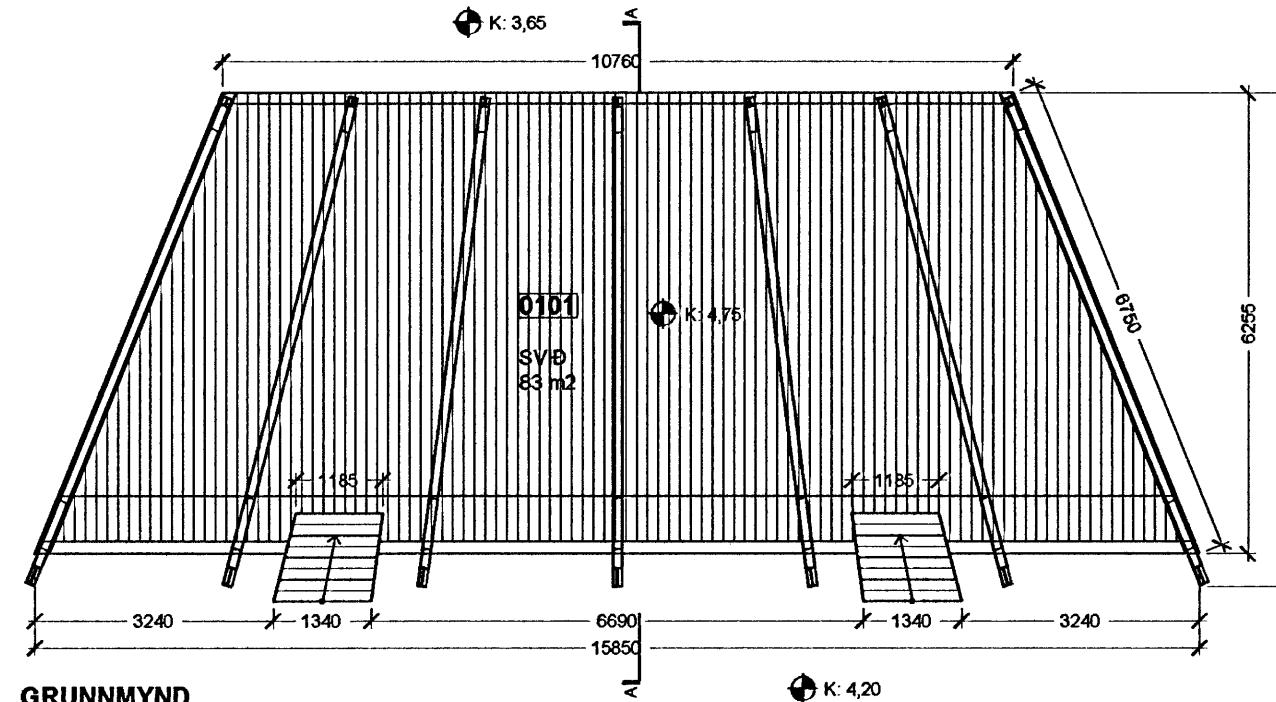
ÚTLIT
SUÐAUSTUR
MKV: 1:100



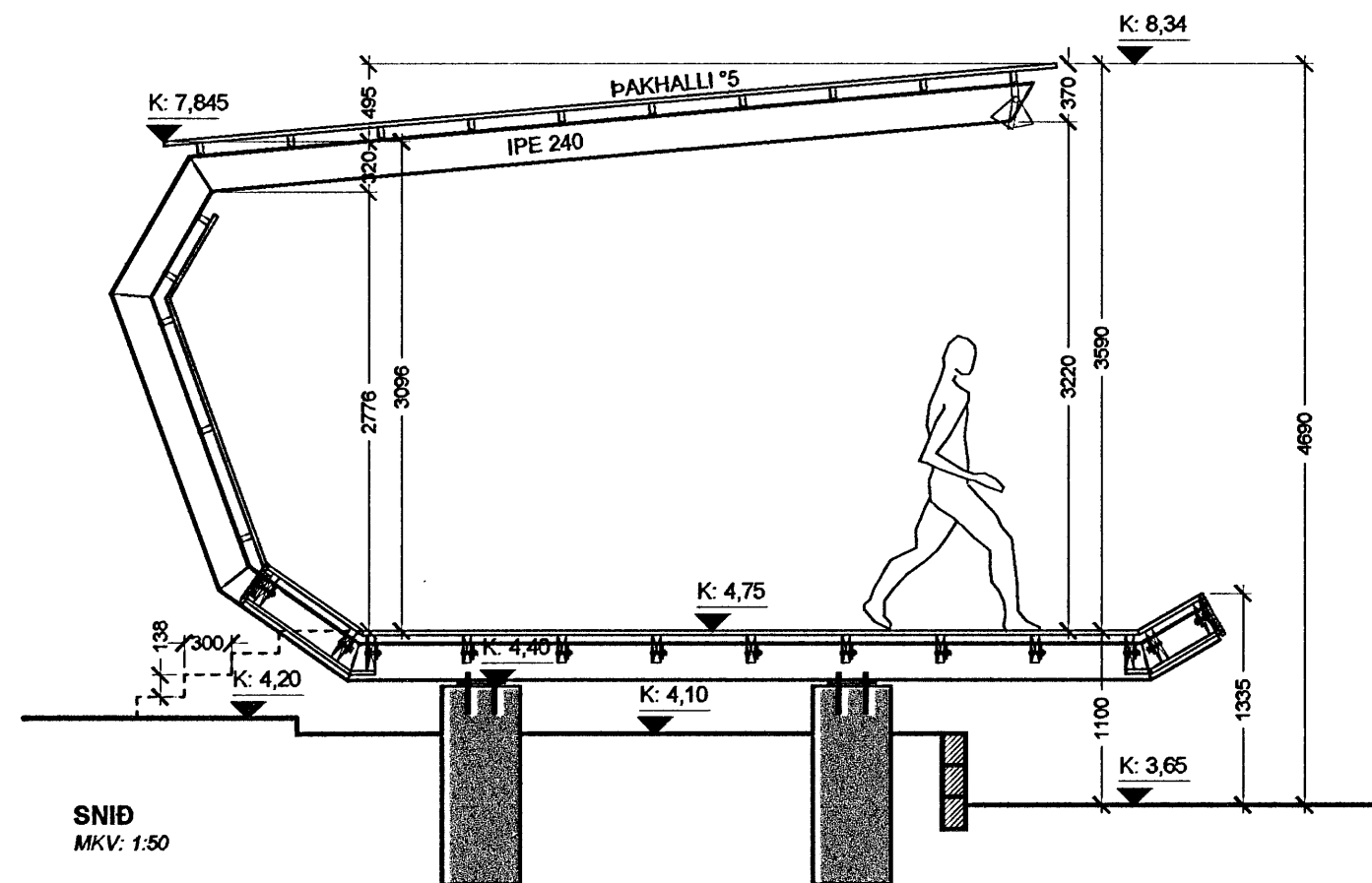
ÚTLIT
NORÐVESTUR
MKV: 1:100

Skráningartafli: Svíð Thorsplan Landnúmer: 207301 Matshlutanúmer: 01				Skrásetjari: Grétar Snorason Kennitala: 0608081-4059 Útgáfa: 4.01t Dags: 24.4.2006														
Uppskipting og lýsing				Stærðir														
D0 Lokun	D1 Rými hæð-röð	D2 Nokun texti	D3 Höfuð-flokkun	D4 Eignar-hald	D5 Botnröður m²	D6M Milliröður m²	D6 Stigar m²	D7 Op m²	D8 Brúðröður m²	D9 Brúðröður st. < 1,8	D10a Salarhæð mín	D10b Salarhæð max	D11 Brúð-römmál m²	D12 Nettröður m²	D16 Eiri fjararmál m²	Rekribala skiptarömmál	D17 Skiptarömmál m²	
Matshluti																		0,0
Botn																		0,0
B	01 0101	1. hæð Svíð	N	0101	83,0		2,3		83,0									
Athugasemdir																		
Skráningartafli er gerð á grundvelli aðaluppdráttu Batteríðs dags. 22.04.2006																		
Samelgnir sumra																		
Eignarhald																		
	Eignar-hald	Nokun texti	Eiri fjararmál m²	Skiptarömmál Skreign m²	Skiptarömmál Skreign og sameign m²													
	0101	Svíð	0,0	0,000	0,000													
		Alls	0,0	0,000	0,000													

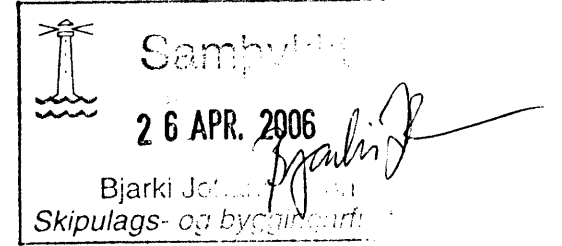
SKRÁNINGARTAFLA



GRUNNMYND
MKV: 1:100



SNID
MKV: 1:50



BYGGINGARLÝSING:

Svíðið er opið á þrjú vegu ásamt að bakveggur er 50 % opin með gisinni harðviðarklæðningu.

Aðalburðarvirkið fyrir svíðið er 7 stk. IPE 240 stálbitar, sem mynda gólf, bakvegg og þak. Stálbitarnir eru síðan festir á stelnsteypta sökka. Sökkar eru 400 mm í þvermál.

Gólfíð er uppbyggt úr 50 x 150 mm timburbitum en klæðningin er Bangdrai harðviðarbyggjuboð 25 x 145 mm.

Bakveggur er uppbyggt af 40 x 80 mm RHS prófilum, annaðhvort klæðningarbörð úr gólfínu gengur upp á bakvegginn, nema þar sem eru tröppur.

Þak er uppbyggt úr 40 x 80 mm RHS prófilum og skrufast síðan glært bárað plast ofan á prófíla, þakhalli er 5°.

1:500 / 1:100 / 1:50

HAFNARFJARÐARBÆR

SVIÐ THORSPLANI

AÐALUPPDRATTUR

SVIÐ THORSPLANI

MKV.: 1:500 / 1:100 / 1:50

DAGS: 22.04.2006

TEIKNAD: GS

SKRÁ: 0509-(29)4.01-02

0509-(99)2.01

Jón Ólafur Ólafsson FAI
kt: 090658-4099

Sigurður Einarsson FAI
kt: 110457-2789

BATTERÍÐ
ARKITEKTAR

kt: 521291-1259
Trönuhrauni 1
220 Hafnarfirði

Sigurður Harðarson FAI
kt: 030446-3999

S: 54 54 700 F: 54 54 701
Netfang: batteri@arkitekt.is
Heimasíða: www.arkitekt.is

© BATTERÍÐ EHF

ÖLL AFNOT OG AFRITUN TEIKNINGAR AÐ HLUTA EDA Í HEILD ER HÁÐ SKRIFLEGU LEYFI HÖFUANDA