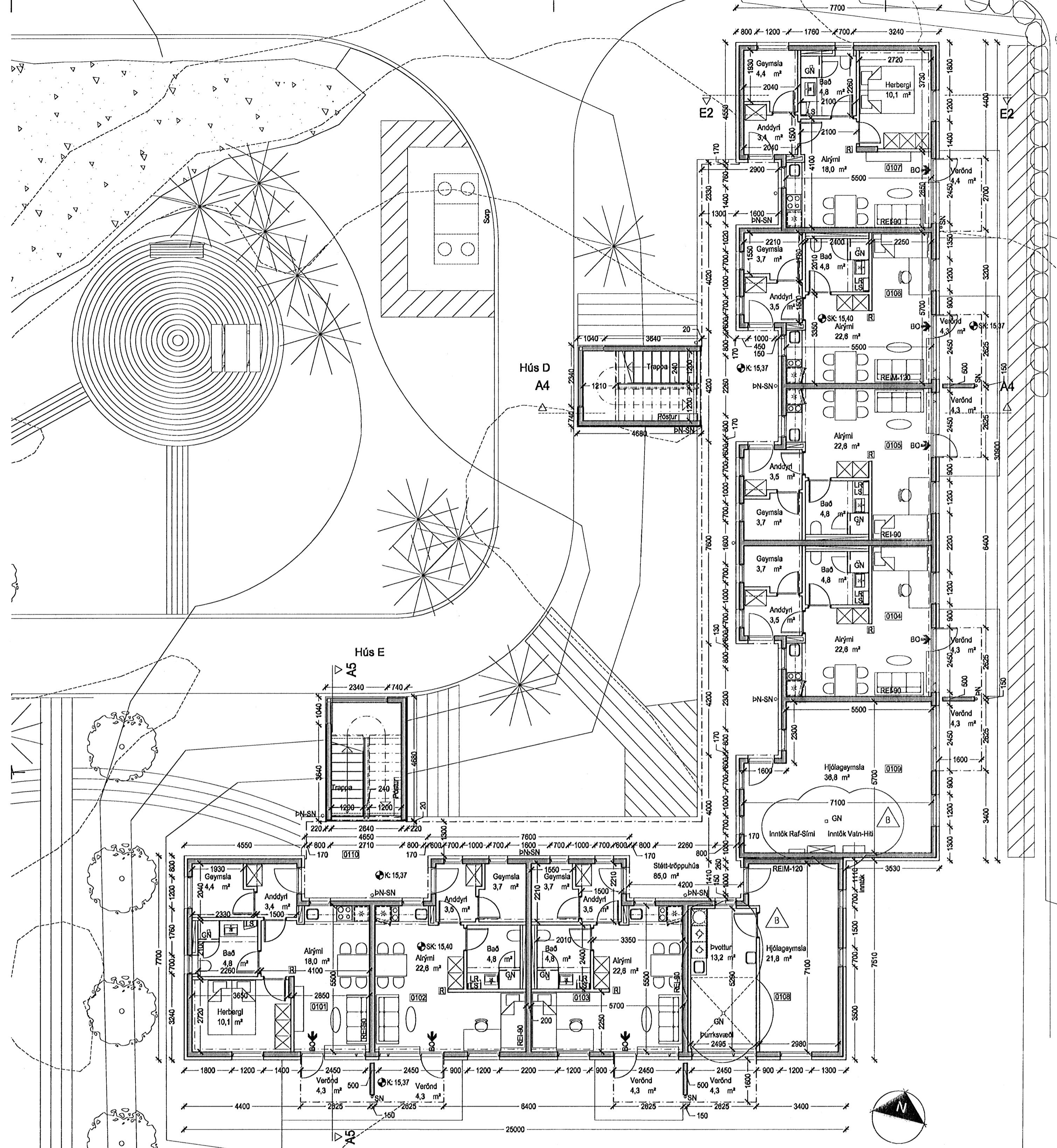
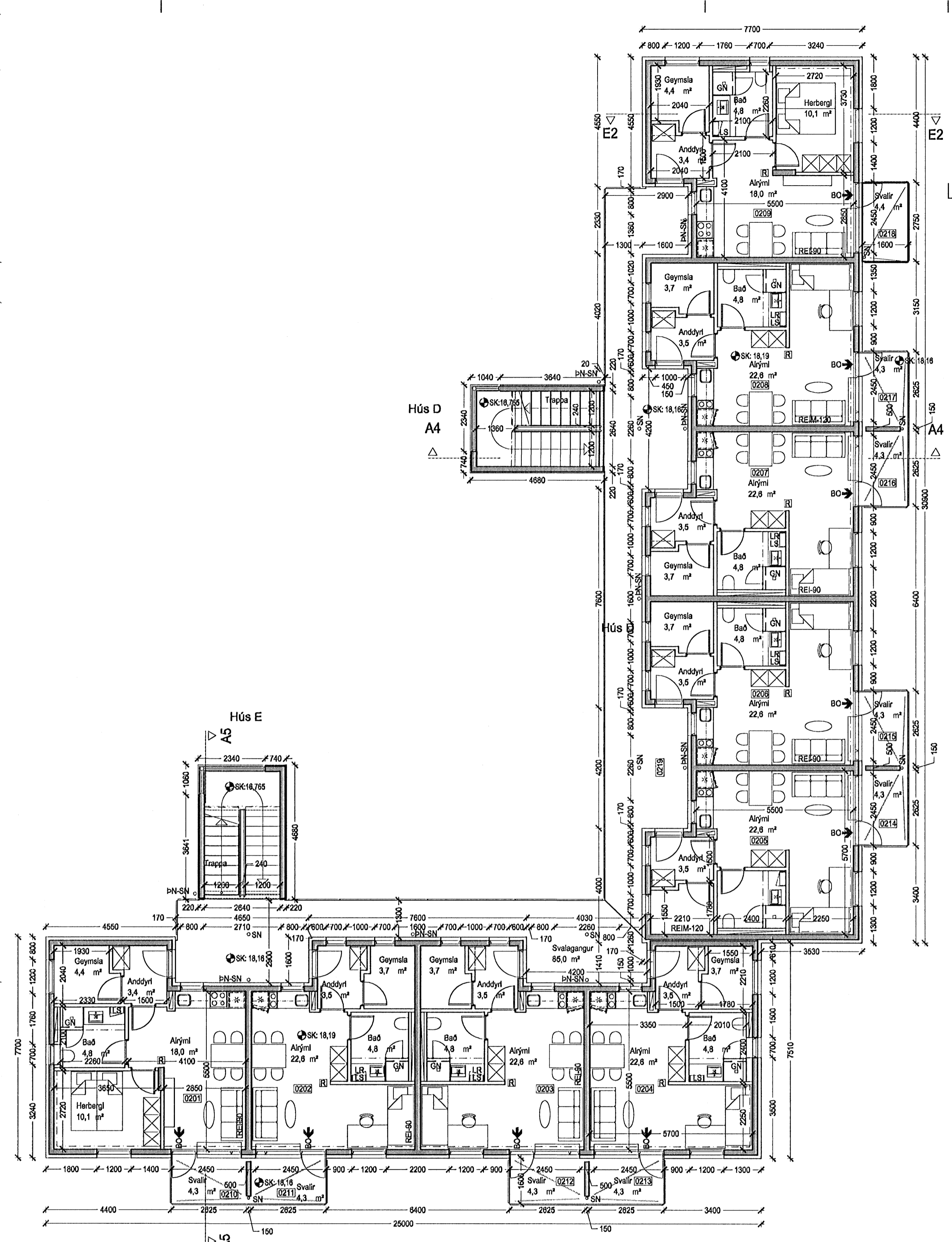


Byggingarfulltrúi
samykkir erindið.
04 OKT. 2006

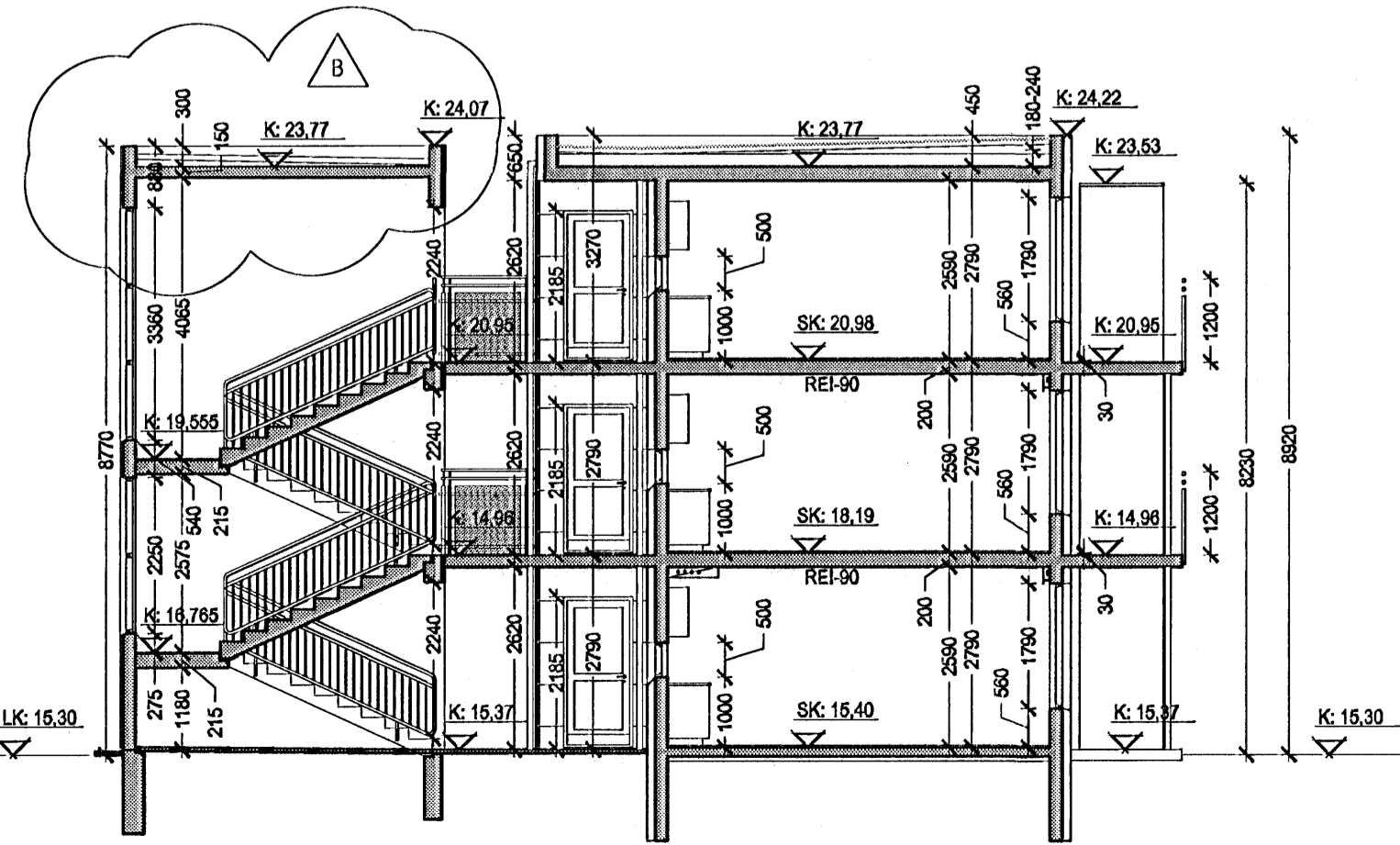
Bent skal á að samþykki þessi veður ekki verk,
því er eftir þinglýsingunni eignaþinglyfingunni,
innvið og skráningu í eignaþinglyfingunni.
Byggingarfulltrúi í Hafnarfirði
Pn. Kristján Þórnason



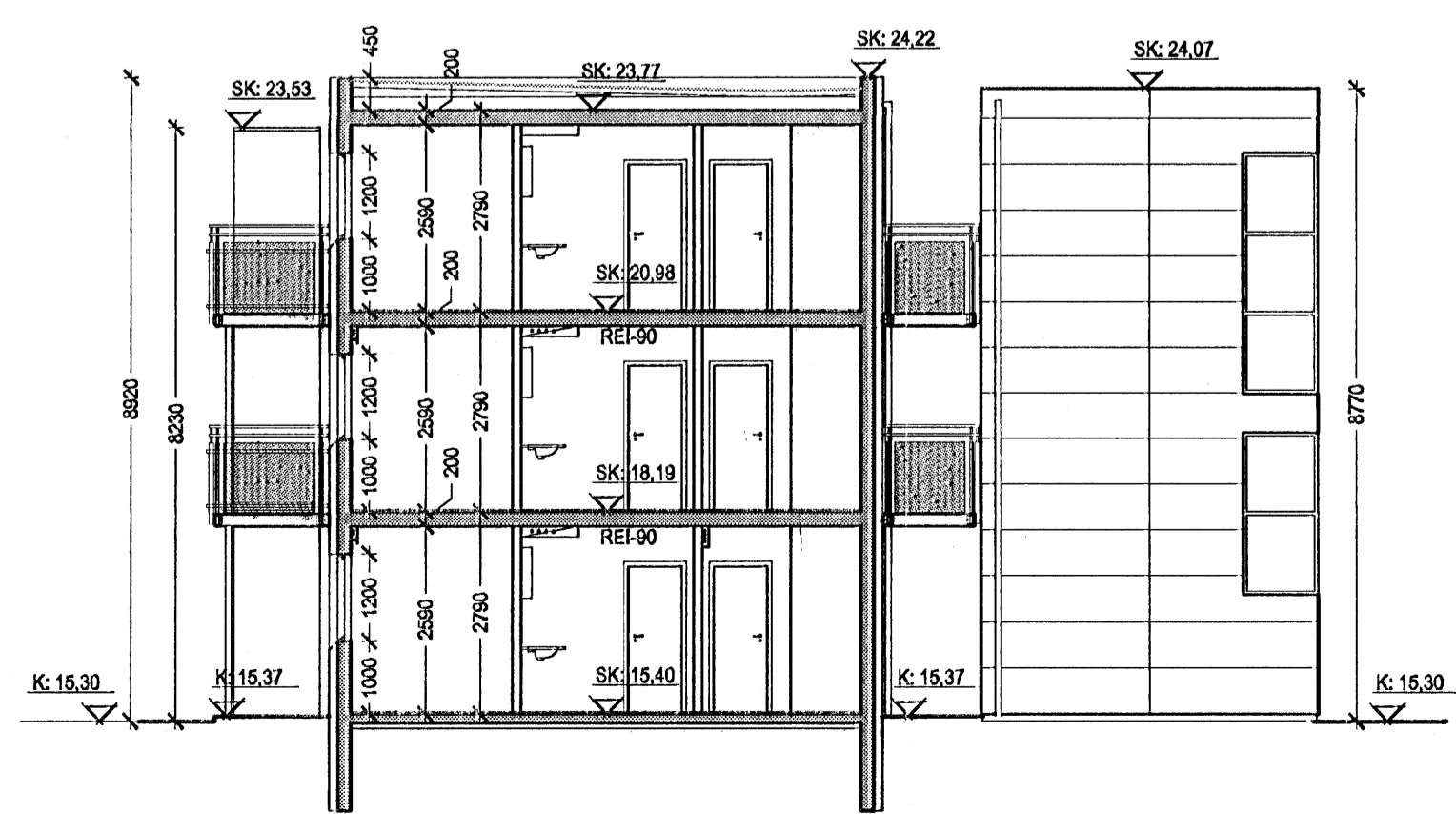
Grunnmynd 1.hæð, mkv. 1:100
Lóð skv. uppdrætti landslagsarkitekts.



Grunnmynd 2.hæð, mkv. 1:100



Sneiðing E2-E2, mkv. 1:100



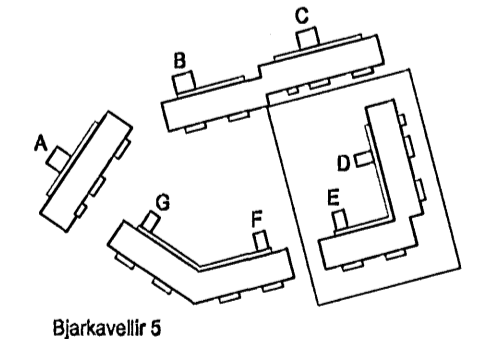
Sneiðing A4-A4, mkv. 1:100

- GKK = gólfkóli / kóli
- LK = landkóli
- LR = vélrænloftfræsing
- GN = gólfniðurfall
- BN SN = þak- og eða svalanlúðurfall
- RL = reylosun
- LS = læstur lyfjaskápur
- R = reyfskynjar
- BO = björgunarp



ARKÍS
arkitektar og ráðgjafar

Verkefni: Stúdentabúðir BN, Bjarkavöllum 5, Hafnarfríðl
Aðilteikningar
Skýringartexti: D-E grm.1-2h snið A4-E2
hæð / teiknað: 16, vrn, mll
yfirlit / samþykkt: gg
málsvæði: 1:100



Þeytt þvöðuhá, frithálfmál og einangun á þak slághúsa	B	18.09.2006	vm
Þeytt þvöðuhá, frithálfmál og einangun á þak slághúsa <td>A</td> <td>26.04.2006</td> <td>vm</td>	A	26.04.2006	vm
Þeytt þvöðuhá, frithálfmál og einangun á þak slághúsa	Ýsing	breyting	dags
Þeytt þvöðuhá, frithálfmál og einangun á þak slághúsa	teiknað		

(99)2.08 B
teikning breyting

dagsetning: 22.02.2006
verkt.: 06-040