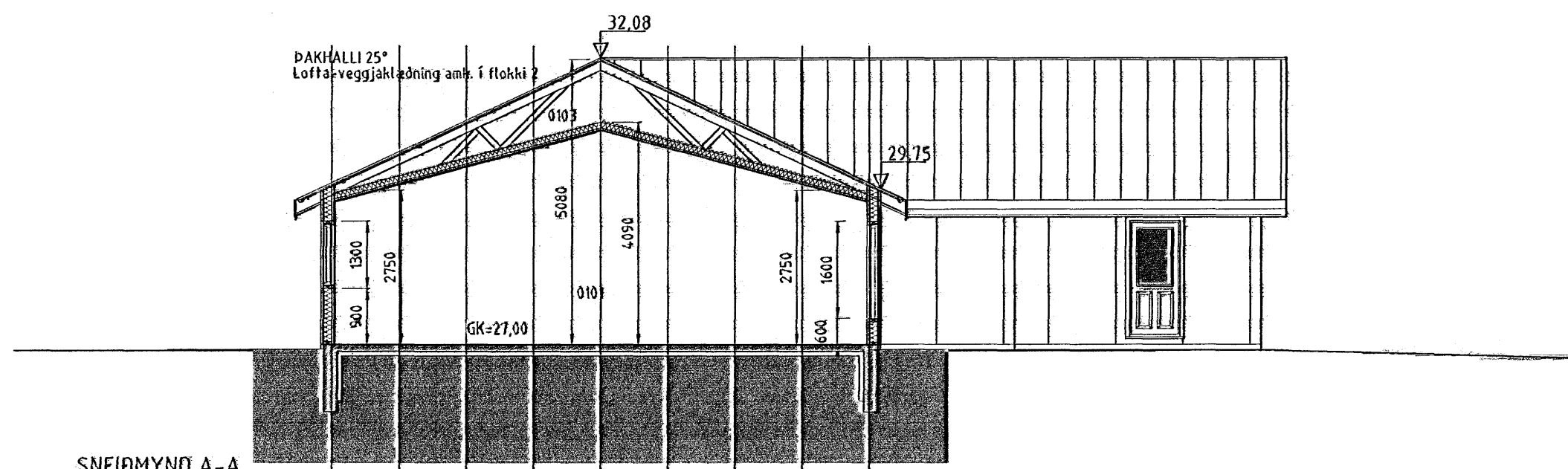




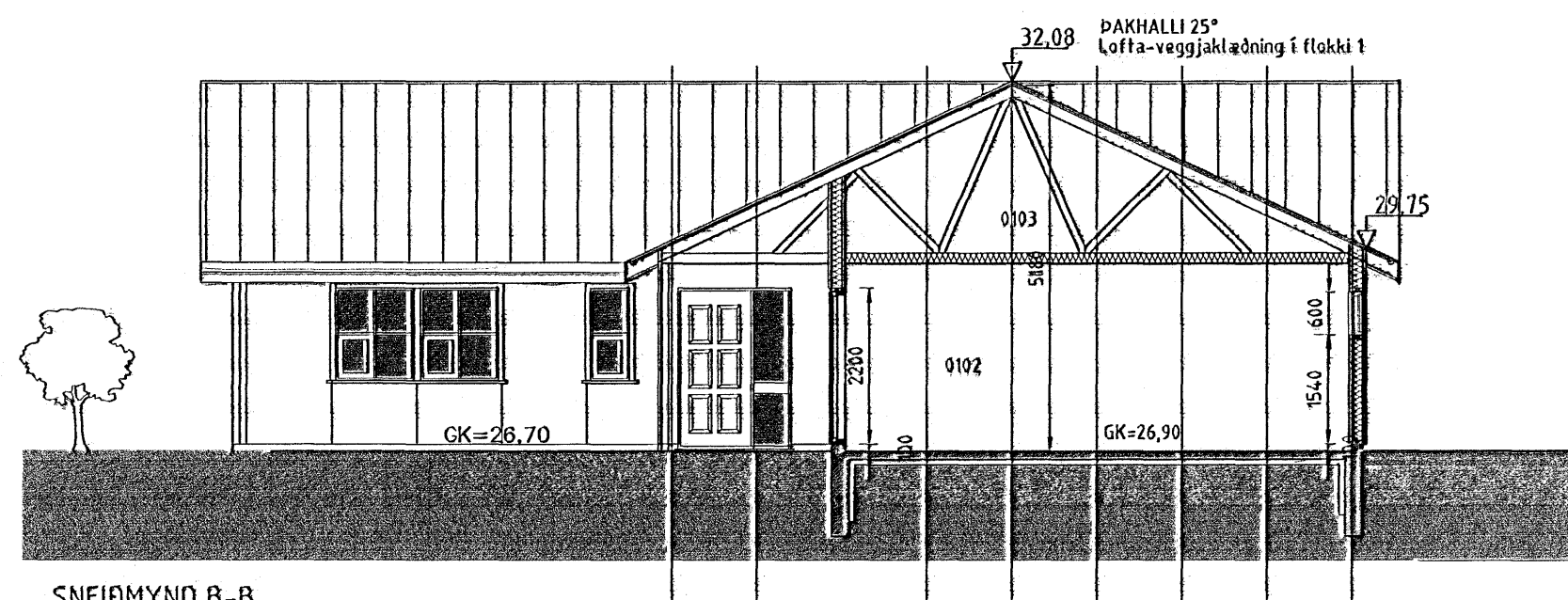
Samþykkt þann

08 NOV. 2006

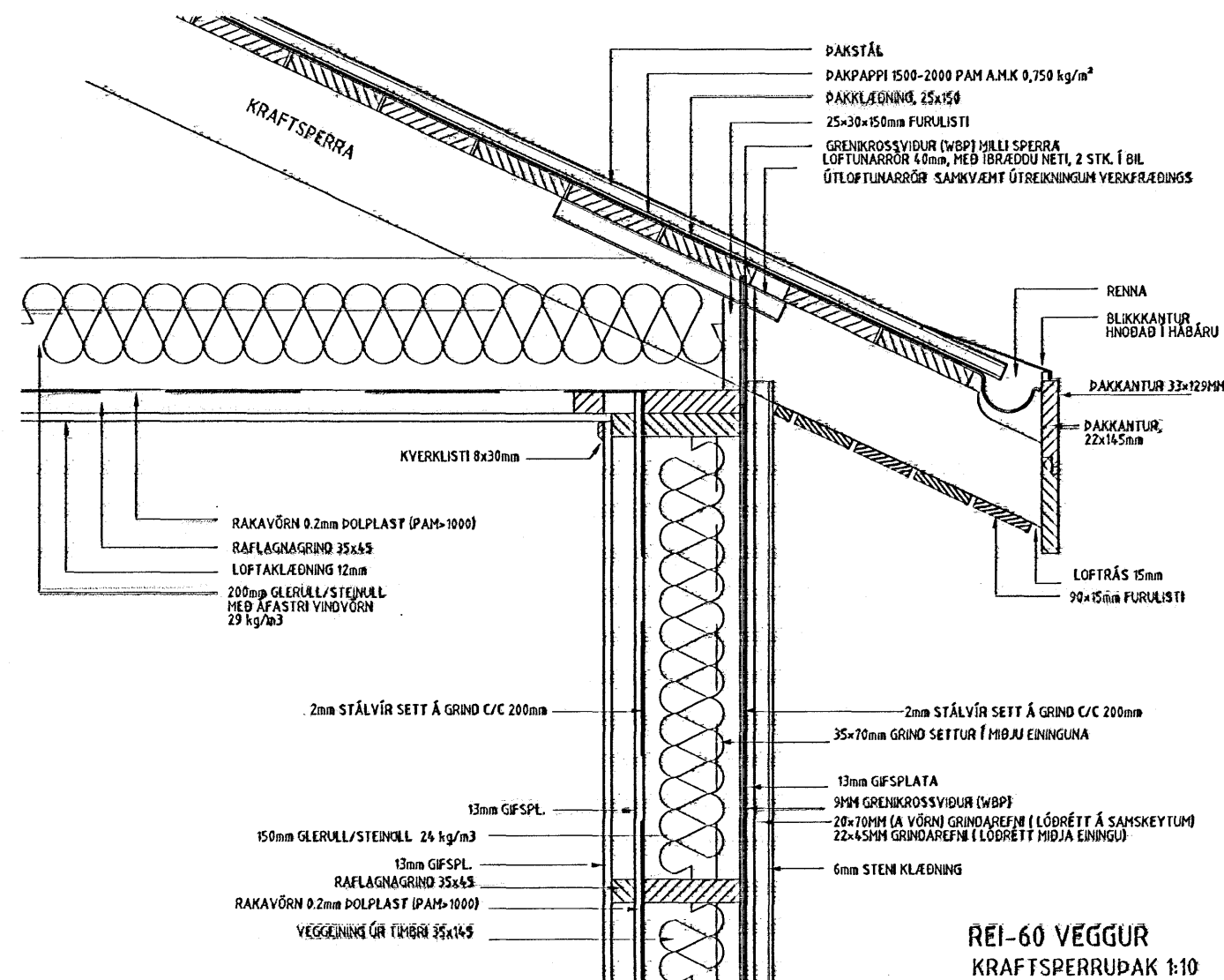
Byggingafultruinn í Hafnarfirði  
F.h. Kristján Þórarinnsson



SNEIÐMYND A-A



SNEIÐMYND B-B



REI-60 VEGGUR  
KRAFTSPERRUDAK 1:10

BYGGINGALÝSING:  
Glitvellir 33 Hafnarfirði.  
Staðgreinir: 27700330  
Landsnúmer: 204350

Húsið ásamt bílskúr byggist úr timbri frá S.G Hús Selfossi.

UNDIRSTÖÐUR:  
Undirstöður eru úr járnbentri steinstöppu,  
er einangrist með 75mm plast- eða steinullareinangrun.

PLATA:  
Boþnplata er úr járnbentri steinstöppu,  
er einangrist með 75mm plast- eða steinullareinangrun.

ÚTVEGGIR:  
Útveggir eru úr 145mm timburgrind, er einangrist með  
150mm steinull og klæðist með DUROPAL klæðningu.  
Litaval hússins sé skv. ákvörðun eiganda.

ÞAK:  
Þak er gert út timbri, einangrist með 200mm þakull  
og klæðist með bárujárni eða sambærilegu.

GLUGGAR OG HURÐIR:  
Gluggakarmar og opnanleg fög eru úr furu,  
en hurðir úr mahogny.

Í öllum gluggum verði tvöfalt k-gler (einangrunargler).  
Björgunarop eru í hverju svefnherbergi.  
Innihurð í anddyri verði 900mm breið en aðrar innihurðir 800mm.

UPPHITUN/LAGNIR:  
Upphitun hússins verður með hitaveifu,  
annað hvort með ofnum og/ eða gólfhitagnum.  
Neyslu- og hitalagnir eru staðsettar í veggjum og gólfplötu.  
Lagnaefni skal allt vera vottað af RB.

Fram kemur á teikningum hvar niðurföll eru staðsett.

LÉTIR INNVEGGIR:  
Létir innveggir eru byggðir upp úr 70mm.  
Timburgrind/álstöðum er klæðist annaðhvort með 2x13mm.  
gipsplötum á hvora hlið eða 12mm. spónaplötum og  
einangrist með 70mm. steinull.

FLOKKUN KLÆÐNINGA:

Íbúð sé í flokki 2 (EI-30).

Bílskúr og sorpgeymsta sé í flokki 1 (EI-60).

Sorpgeymsta er steinsteypt.

LOFTRÆSTING:

Frá lokudum rýmum komi loftræsing.

BRUNAVARNIR:

Fram kemur á teikningu hvar røykskynjarar, slökkvitæki  
og björgunarop eru staðsettir.

Allt raftagnaefni í bílskúr skat lagt utnaá vegg og toft.

BÍLASTÆÐI:

Á lóð er gert ráð fyrir 3 bílastæðum.

KÓLNUNARTÖLUR SAMKV. BYGGINGARREGLUGERÐ.

Boþnplata..... 0,3 w / m<sup>2</sup>k

Útveggir..... 0,3 w / m<sup>2</sup>k

Gler og karmar..... 2,0 w / m<sup>2</sup>k

Hurðir..... 3,0 w / m<sup>2</sup>k

Þak..... 0,2 w / m<sup>2</sup>k

HELSTU STÆRÐIR:

Heildarflatarmál íbúðarh..... 167,9m<sup>2</sup>

Heildarflatarmál bílskúr..... 49,2m<sup>2</sup>

Samtals heildarflatarmál húss..... 217,1m<sup>2</sup>

Heildarrúmmál HÚSS m/boþnpl ..... 898,4m<sup>3</sup>

Nýting lóðar 217,1 / 616m<sup>2</sup> = 0,35

10.10.2006

HÆÐARKÓTA GÓLFAÍ ÍBÚÐ OG BÍLSKÚR BREYTT  
HÆKKAD UM 30 cm.

**SGHÚS**

AUSTURVEGI 69 800 SELFOSI  
SÍMI 482 3850 FAX 482 3851  
NETFANG sghus@sghus.is  
VEFFANG www.sghus.is



VERKFRÆÐISTOFA ÁRBORGAR AUSTURVEGI 69 800 SELFOSI SÍMI 480 4900 FAX 482 3851

**es**

TEIKNISTOFAN SUÐURLANDSBRAUT 48  
S: 588-7344 FAX: 588-7343  
NETFANG: kastor@simnet.is

Glitvellir 33 HAFNARFIRÐI

SNID MKV: 1:100

DEILI Í ÚTVEGG OG ÞAK MKV: 1:10

BYGGINGARLÝSING MKV:

HANNAÐ: Kjartan Sig. TEIKNAR: Kjartan / Bjarni

VERKUNUMÉR: 6037 SKRÁNUMÉR: Vnr 6037 Glitvellir 33.dwg

DAGSETNING: SAMTAK. TEIKNING NÚMÉR:

01.06.2006 A-03

121066-5883