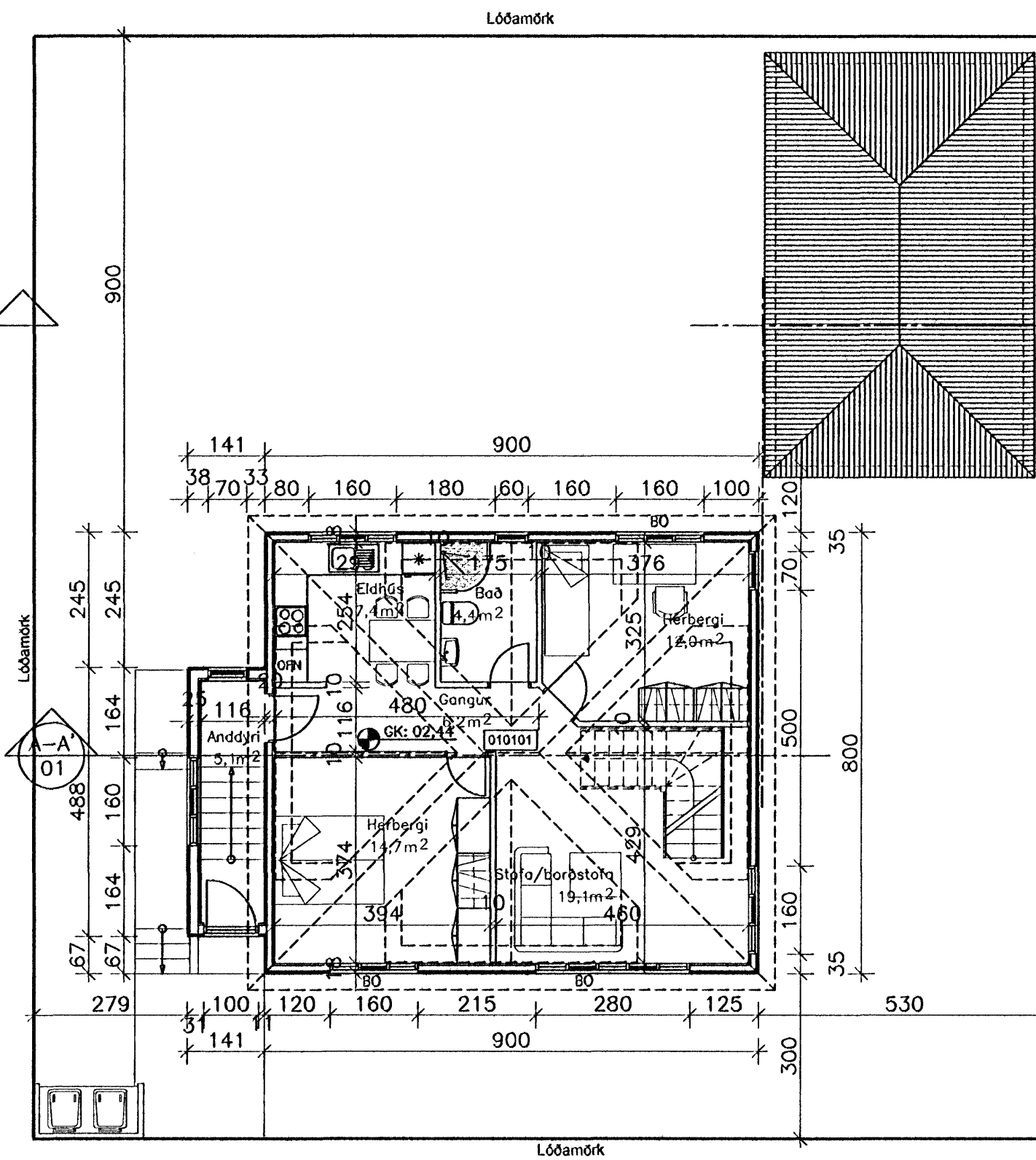
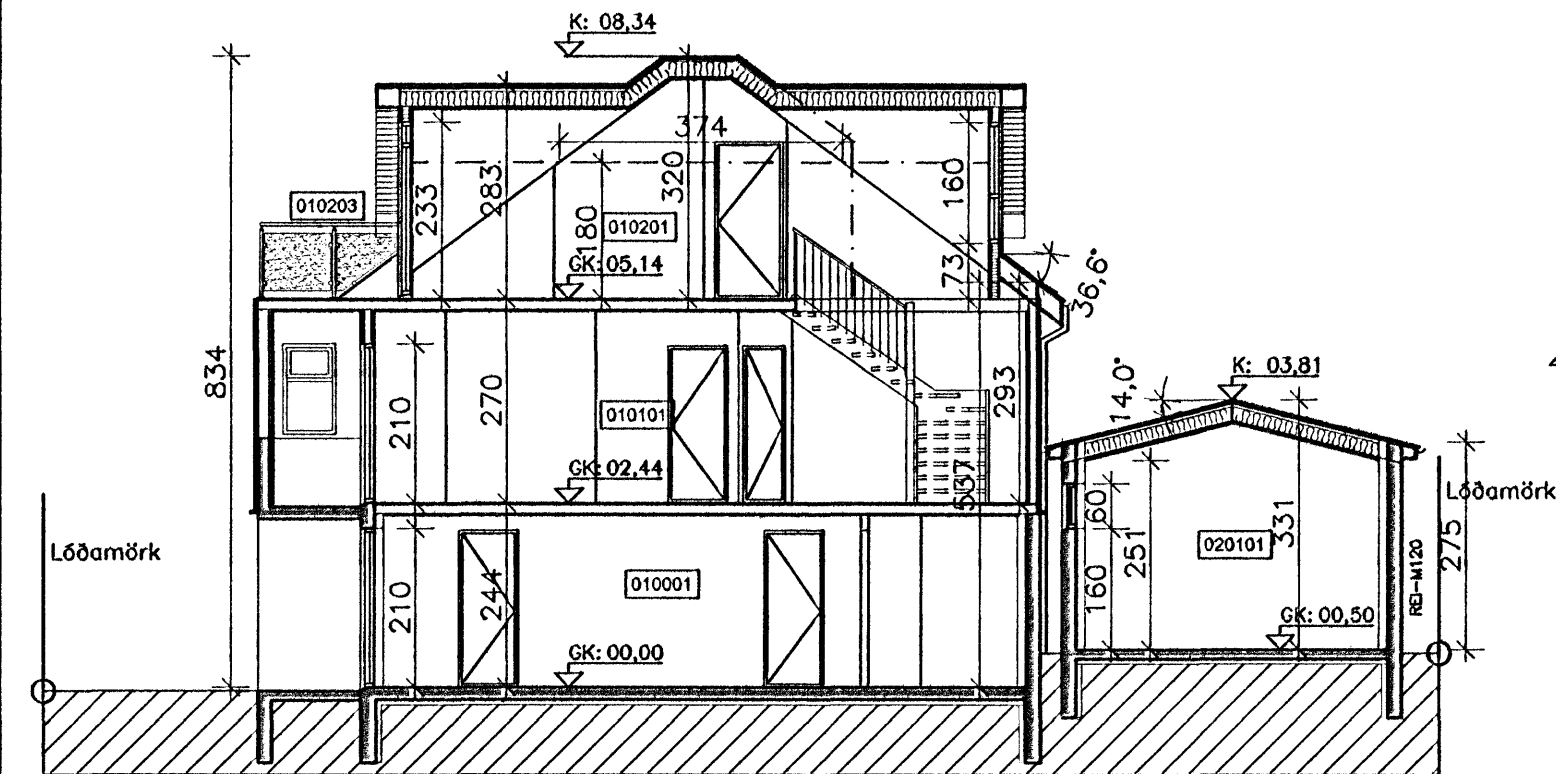


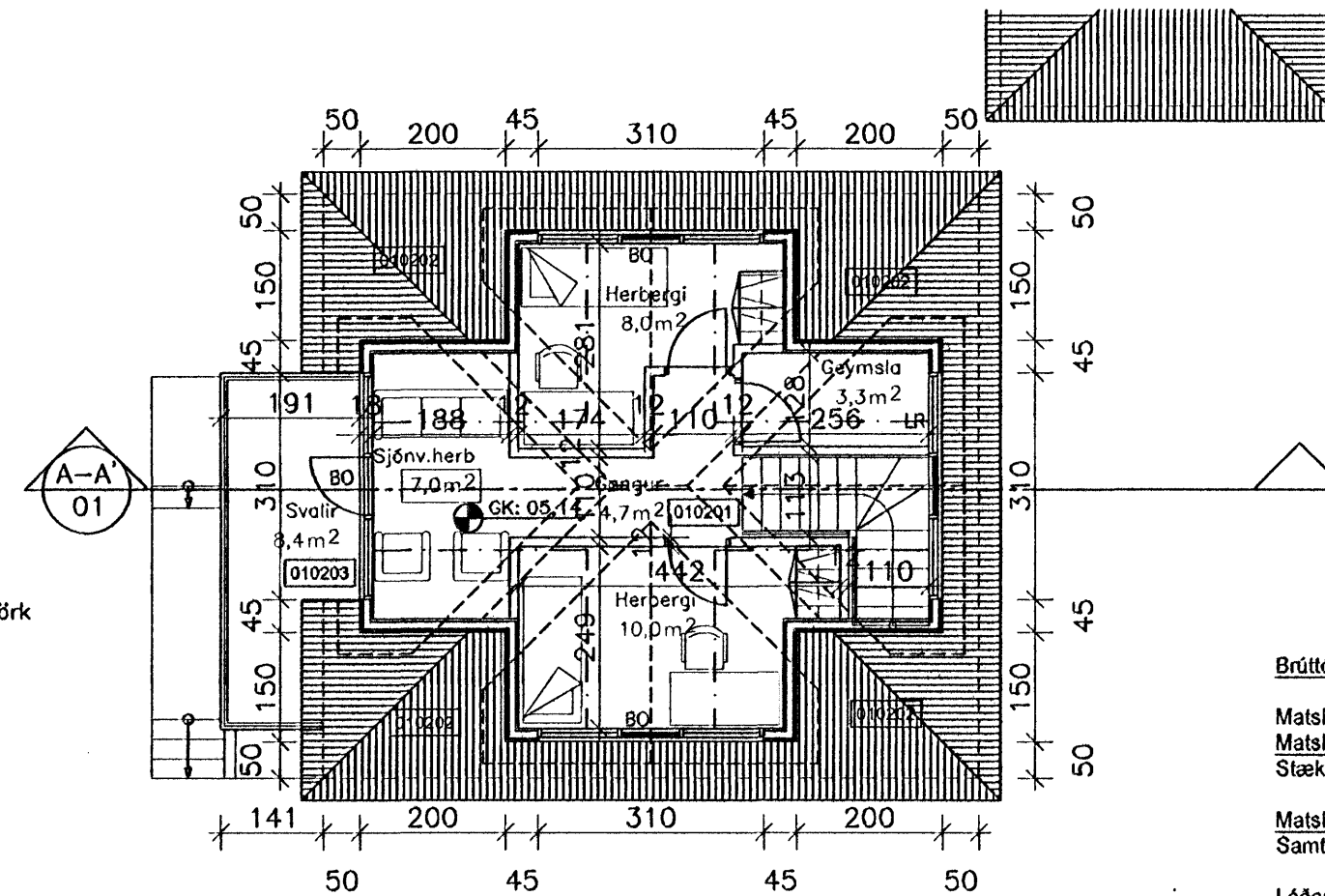
GRUNNMYND KJALLARA 1:100



GRUNNMYND 1. HÆÐAR 1:100



SNÍÐ 1:100



GRUNNMYND ÞAKHÆÐAR 1:100

Sampykkt bann
25. OKT. 2006

Byggingafulltrúinn í Hafnarfirði
Flt. Kristján Þórarinnsson

BP

**ÁSKILIÐ,
SJA BÓKUN**

BYGGINGARLÝSING:

Íbúðarhúsið Óldugata 35 er tvíbýlishús sem skiptist í kjallara og 1. hæð. Húsið var teiknað af Einari Þorsteinsyni og byggt árið 1947.

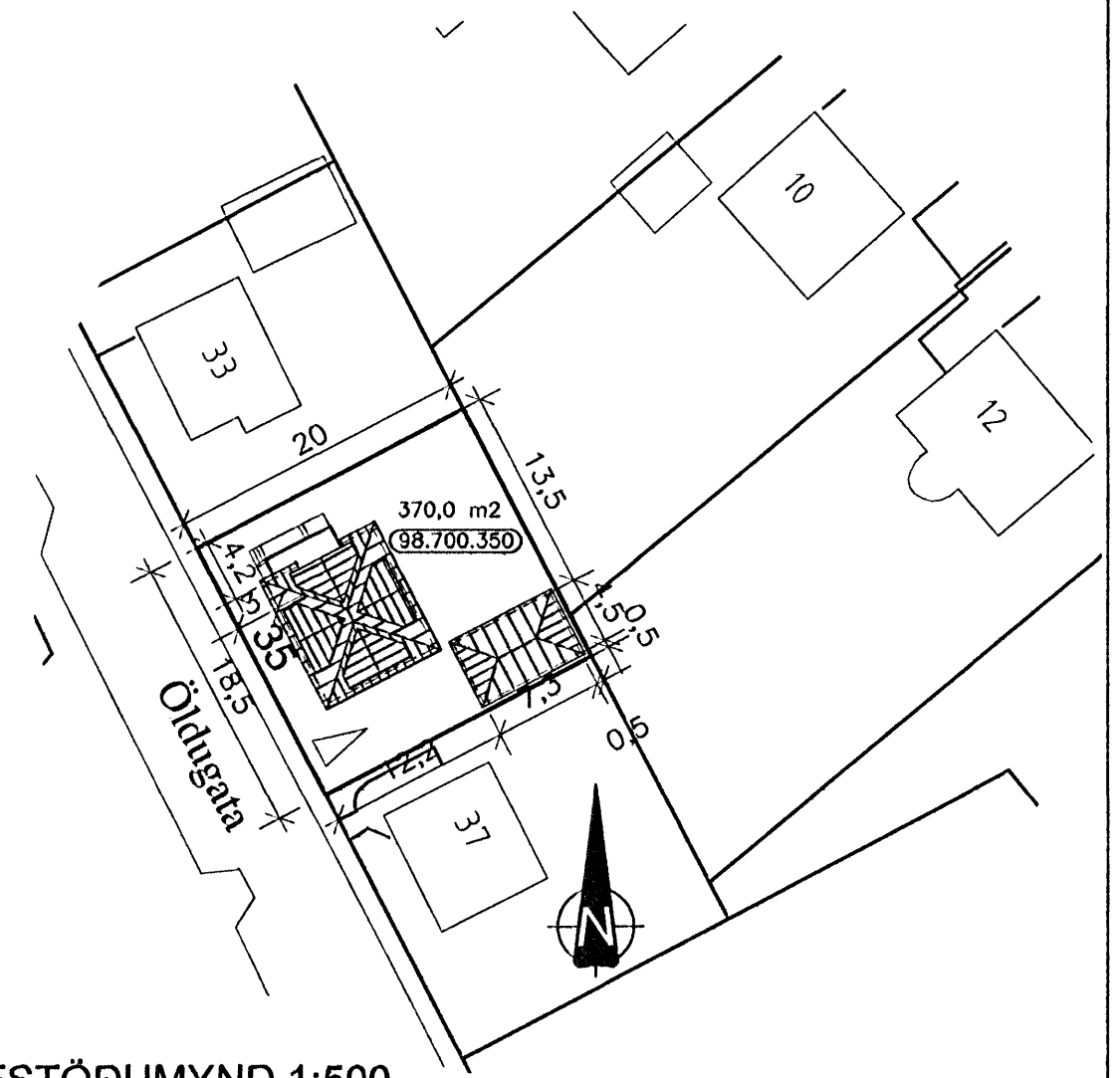
Erindis lýsing:

Sótt er um leyfi til að byggja bílskur á lóðinni. Bílskurinn er steinsteyptur með timbur þaki, 14° þak er eingrað með 200 mm steinull, klædd með þakjárn. Veggir er eingraðir að innan með 100 mm einangrun, botnplata og sókkjar með 7,5 cm einangrun. Gluggar eru með tvöfalt einangrunargler. Klæðningar eru í flokki 1. og þakklæðning er í flokki T. Vatnslagnir tengjast núverandi lagnagind og rafmagn aðalöflu hússins. Frærennislagnir bílskurs tengjast núverandi frærennisskerfi lóðar. Frágangur á lóðarmörkum er háður samþykki eiganda aðliggjandi lóðar. Jafnframt er sótt um að rífa núverandi þak og setja nýtt 36,6° þak, setja sváir á 2. hæð. Þak og veggir verða timburvirki, klætt með búrjúrn.

Nýbyggingin þarf að uppfylla kröfur byggingareglugerðar um kólnunartölur, U-gildi:

Þak	0,2 (W/m²K)
Útveggur	0,4 (W/m²K)
Léttur útveggur	0,3 (W/m²K)
Gluggar	2,0 (W/m²K)
Hurðir	3,0 (W/m²K)
Útveggir, vegið meðaltal	0,85 (W/m²K)

Húsið er mælt upp og landhæðir mældar á staðnum. Húskóti á kjallar er stíltur á GK: 0,00



AFSTÖÐUMYND 1:500

Brúttóstærðir

Matshluti 01: Samk. FMR.	144,0 m²	399,0 m³
Matshluti 01: Samk. skráningart	190,9 m²	481,7 m³
Stækkun:	46,9 m²	82,7 m³

Matshluti 02: Samk. skráningart	32,9 m²	97,8 m³
Samtals mth 01 og 02:	223,8 m²	579,5 m³

Lóðarstærð:	370,0 m²
Nýtingarhlutfall:	0,60

BREYTT
HEITI VERKS:
Óldugata 35
220, Hafnarfjörður

HEITI TEIKNINGAR:
GRUNNMYNDIR OG SNID
AFSTÖÐUMYND

HEITI TEIKNINGAR: **GRUNNMYNDIR OG SNID** KVAFDI: **1:100**
AFSTÖÐUMYND KVAFDI: **1:500**

HANNAÐ: DKK	TEIKNAD: DKK	VERKNR: 1,094	BREYTINGAR: 00	DAGS: 17.07.2006
SAMÞYKKT: <i>Davíð Karl Karlsson</i>				TEIKN. NR: 01

TEIKNISTOFAN H.R. ehf
Húsbyggingar og ráðgjöf
Davíð Karl Karlsson
Byggingafræðingur BFI
Næfurás 2, 110 Reykjavík

SÍMI: 587 8111
FAX: 587 8111
E-MAIL: dkk@internet.is
KT: 231258-2539