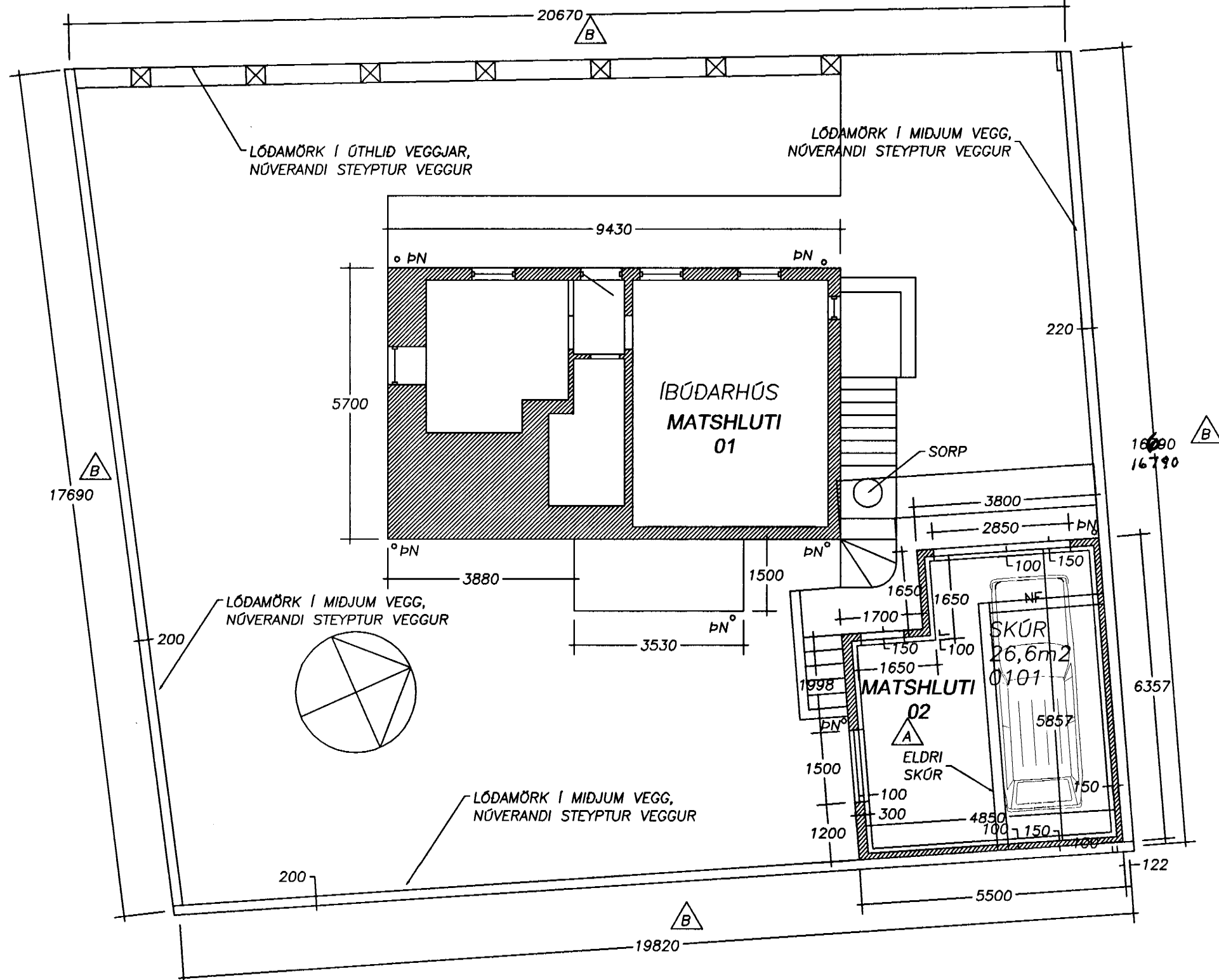
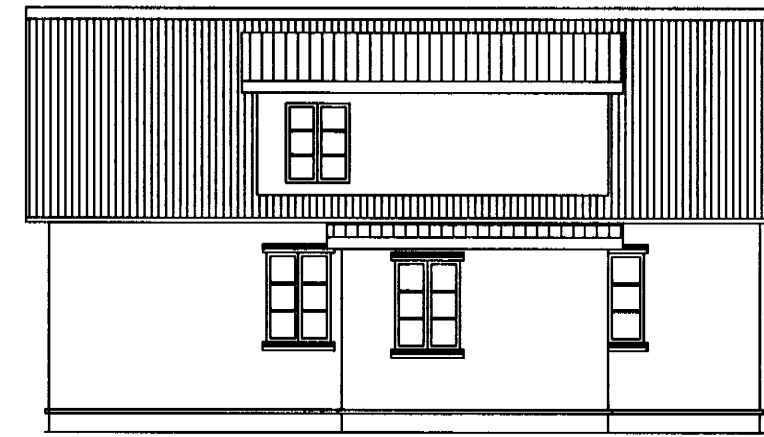


GRUNNMYND LÓÐAR – SUDURGATA 25



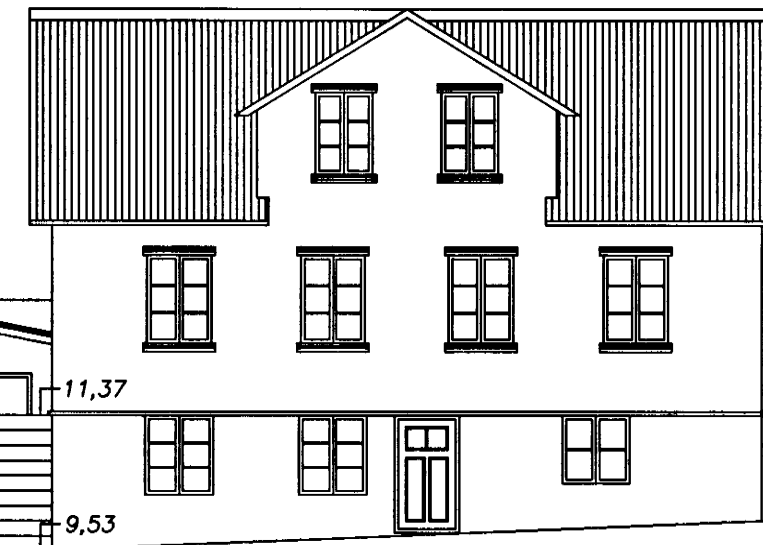
ÚTLIT AUSTUR



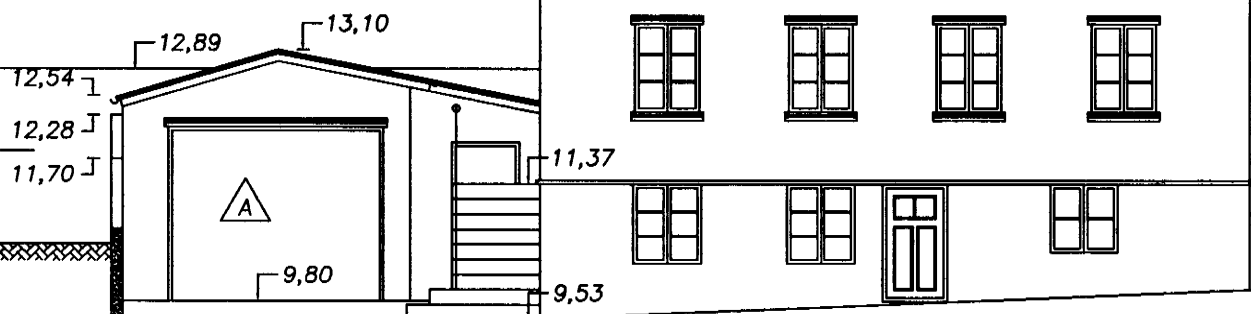
ÚTLIT SUDUR



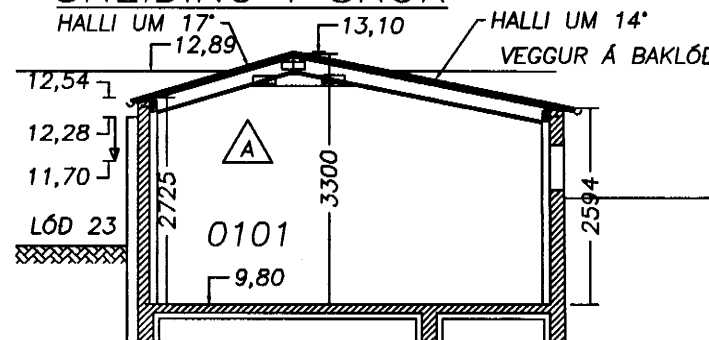
ÚTLIT VESTUR



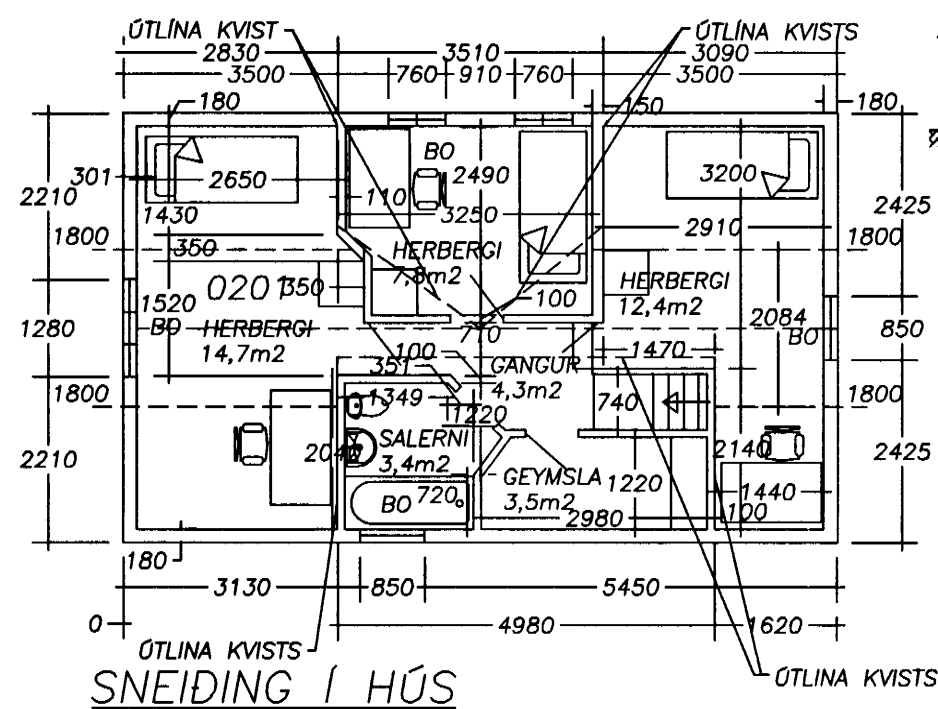
ÚTLIT NORDUR



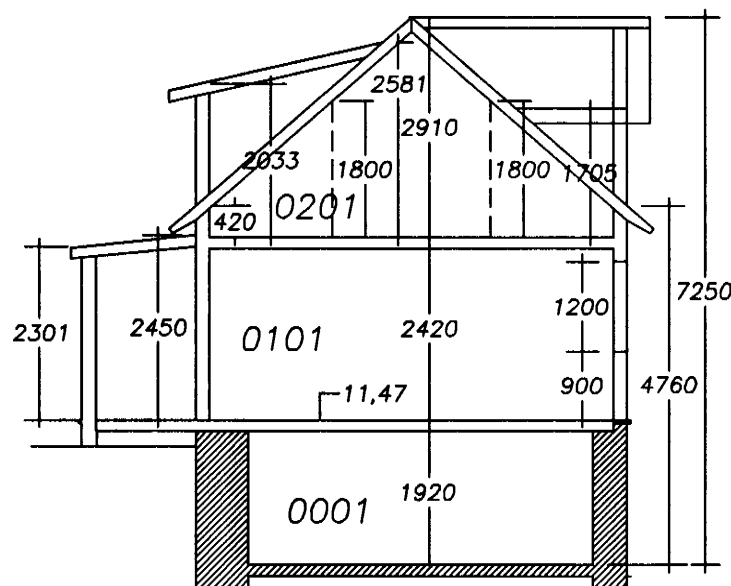
SNEIDING I SKÚR



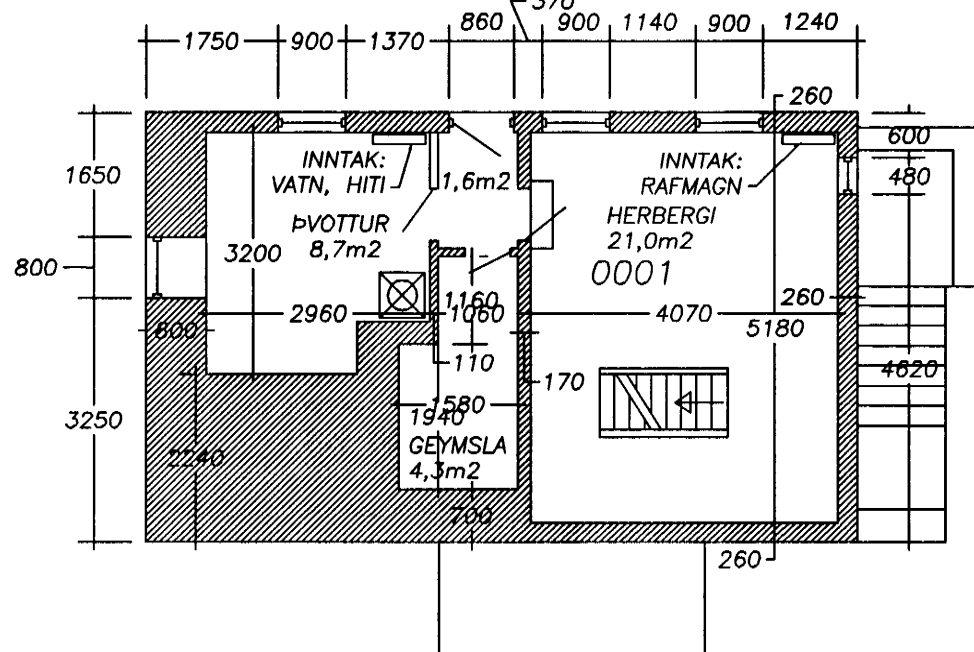
GRUNNMYND – 2. HÆÐ



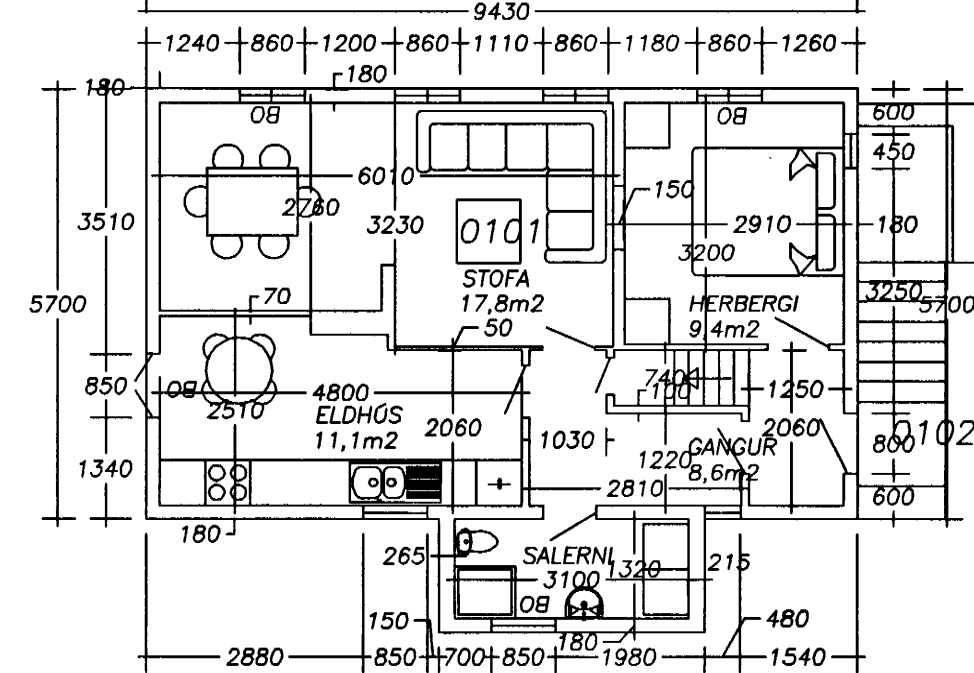
SNEIDING I HÚS



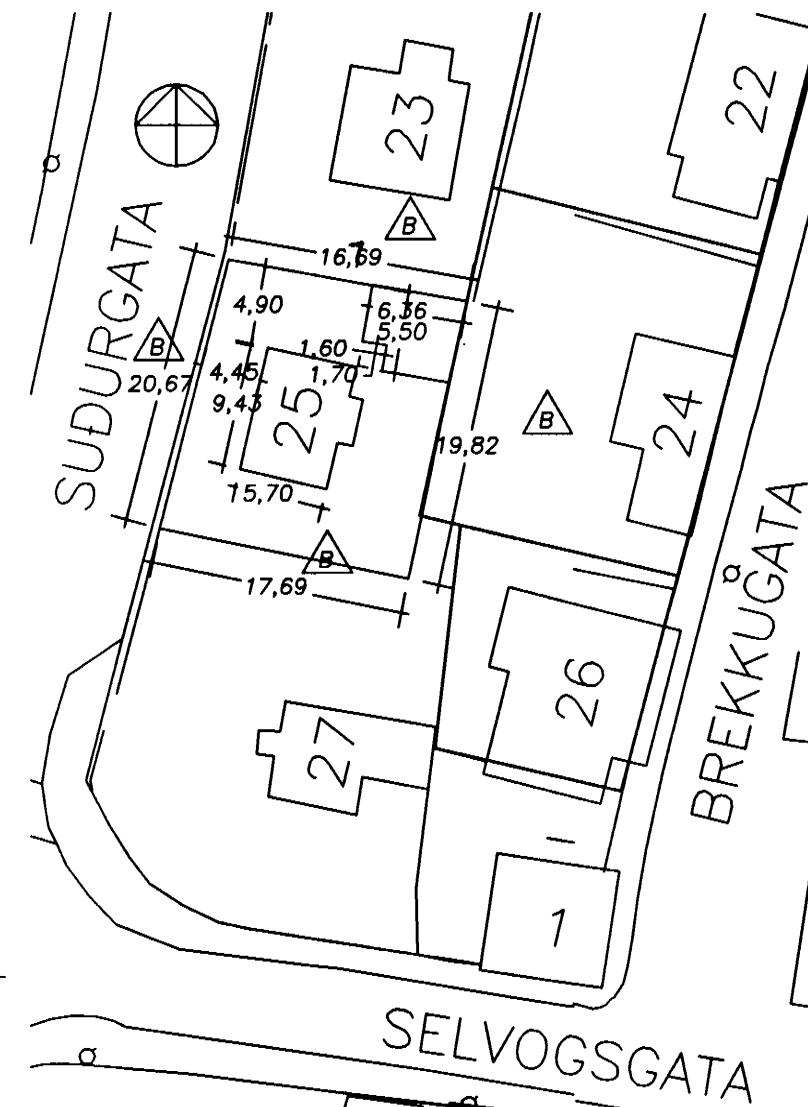
GRUNNMYND – KJALLARI



GRUNNMYND – 1. HÆÐ



AFSTÖÐUMYND 1:500



Samþykkt þann
29 JUNI 2005
Byggingafulfrúinn í Hafnarfirði
F.h. Kristján Þórarinnsson

[Signature]

SKÝRINGAR

HÚS ER ÞRÍGGJA HÉDA HÚS, ÞAD ER FYRST HÆÐ SEM ER HLADIN/STEYPT, EN BURDARGRIND EFRÍ HÉDA ERU TIMBUR. EFRÍHÉÐIR ERU KLÉDDAR MED BÁRUJÁRNI AD UTAN, Á TJÖRUPAPPA Á TRÉGRIND. EINANGRUN ER MIS-MUNANDI OG EKKI ALVEG ÞEKKT, EN ENDURNÝJUN FER FRAM EFTIR ÞVI SEM HÚS ER TEKID I GEGN. SAMA GILDIR UM ÞAK, HVAD VARDAR EINANGRUN OG KLÉDNINGAR. Á HVERJU HERBERGI ER SETT FLÓTTALEID (BO). STEFNT ER AD UPPFÆRA HÚS MIDAD VID GILDANDI REGLUGERDIR SAMFARA VIDHALDI.

SÖKKULL OG VEGGIR NÝJA SKÚRS VERDA ÚR STEINSTEYPU, EN BURDARVIRKI ÞAKS ÚR TIMBRI. EINANGRUN SOKKLA ER 75mm, VEGGJA 100mm, ÞAKS 175mm. I ÞAKI SKAL VERA RAKASPERRA INNST, 25mm LÖFTBIL OFAN ÞAKSEINAGRUNAR, OFAN Á BORDAKLÉDNINGU KOMI TJÖRUPAPPI OG BÁRUJÁRN. VATN FRÁ ÞAKI Á SKÚRS ER LEITT I ÞN. LÓÐAMÖRK AD NORDAN, AUSTAN OG SUNNAN ERU I MIDJUM STEYPTUEGG. STERDIR MANNVIRKJA: SJÁ SKRÁNINGARTÖFLU.

A – Breyting Skúr og húsi – 20.03.2004 – FÓ.
B – LÓÐAMÁL SKV. NÝJU LÓÐABLADI – 17.06.2005 – FÓ.

FRÍÐRIK ÓLAFSSON
Verkfræðingur

INNNAÐ AF:	FÓ	TERNAÐ AF:	FÓ	YFIR AFHAF AF:	FÓ
DAGSETNING:	20.03.04	KVARD:	1:100	DAGSETNING BREYTINGAR:	20.03.04

SUDURGATA 25 - HAFNARFJÖRUR

Aðaluppdráttur:
Grunnmynd lóðar, hæða og skúrs,
Útlit húss og skúrs.
Sneiðingar í hús og skúr

VERKNUMÉR:	BLAD:	ÖLFAR:
FO0304020	001	A