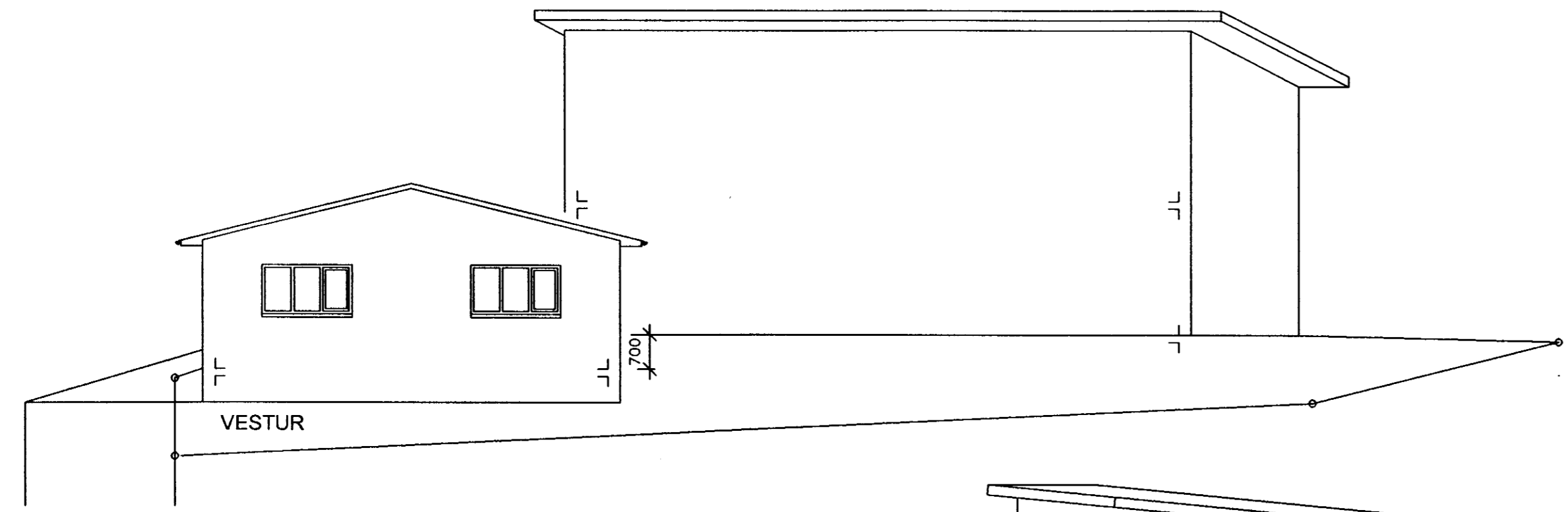


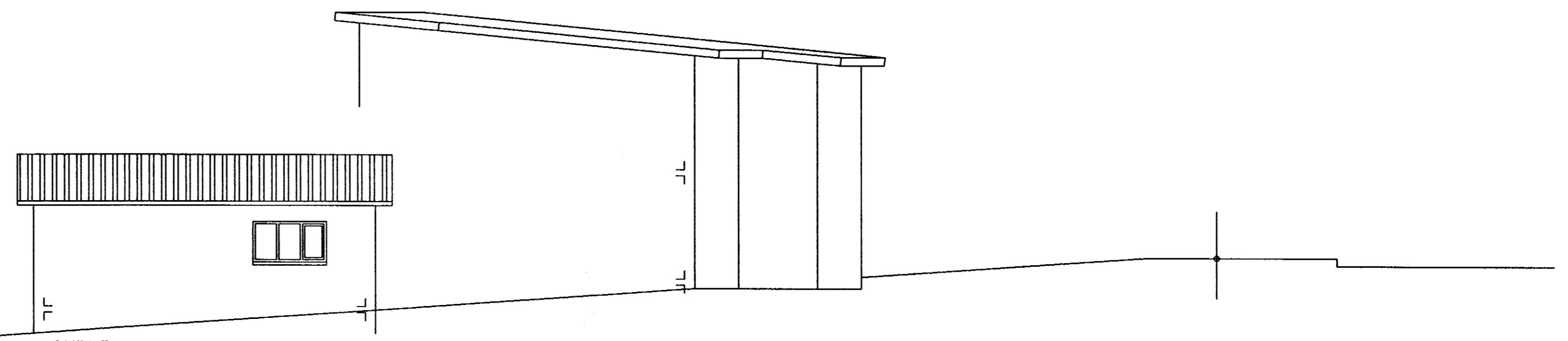
Byggingarfulltrúi
samþykkir erindið.

24 AUG. 2005

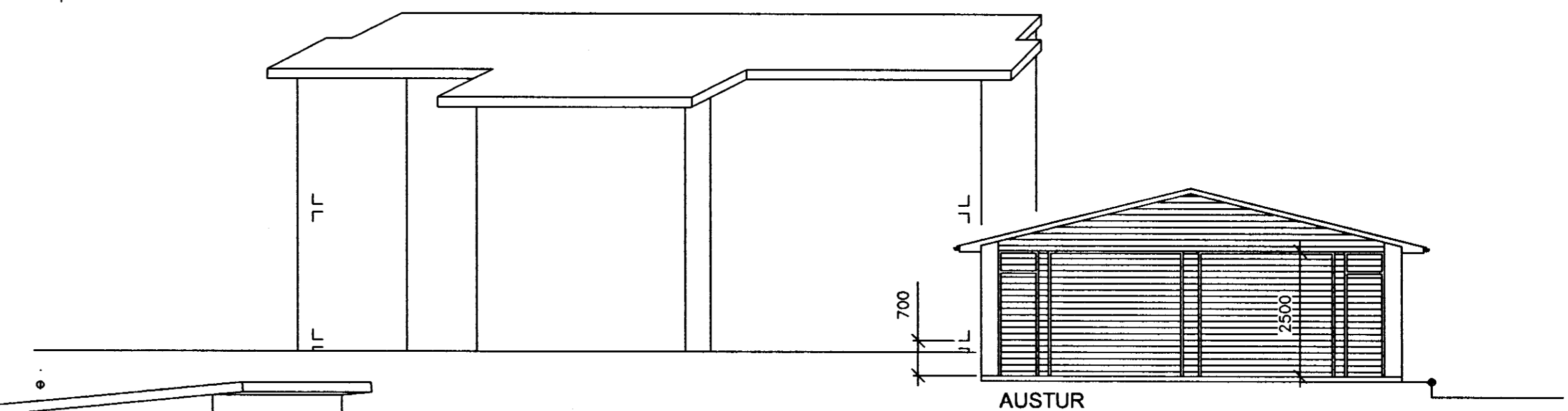
Bent skal á að samþykki þessi verður ekki virk,
því en eftir þinglýsingu eignaskiptaþyrðisgarn-
innar og skráningu hennar hjá Efasteignamáti ríkisins.
Byggingarfulltrúinn í Hafnarfirði
F.h. Kristján Þórarinnsson



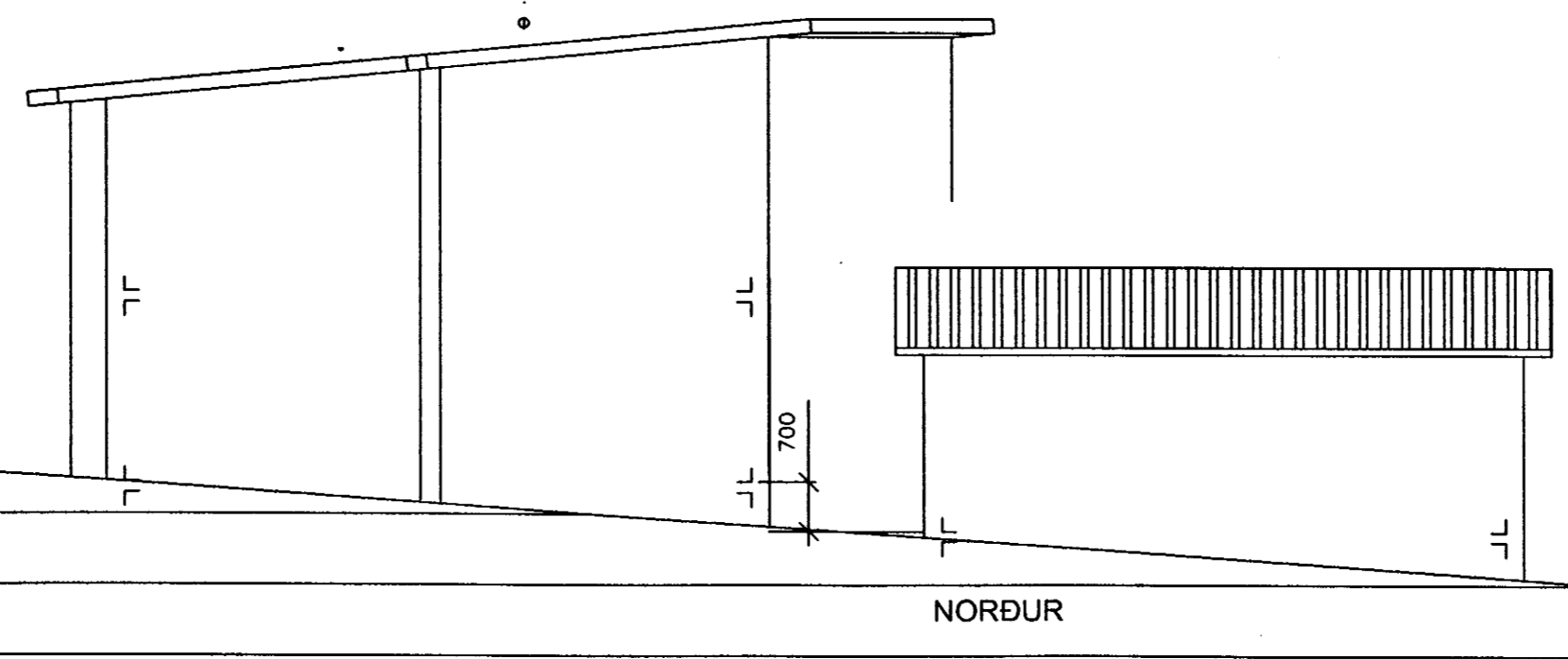
VESTUR



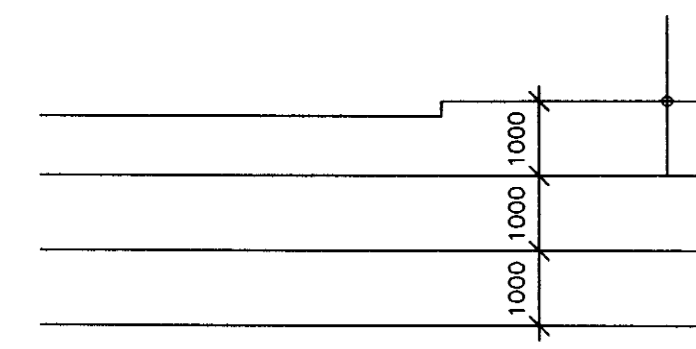
SUDUR



AUSTUR



NORÐUR



Sigurþór Adalsteinsson

Br. 24.8.2005; Þakhalli og gerð sökkulveggja skýrð
FLÓKAGATA 7, HAFNARFIRÐI BLO2



ÞRIÐJA HÆÐIN, ARKITEKTAR – SIGURÞÓR AÐALSTEINSSON FAI
BILGEYMSLA
ÚTLIT