

Samþykkt á fundi skipulags- og byggingafulltrúa
17. ágú. 2005
Byggingafulltrúinn í Hafnarfirði
F.h. Sigurbjartur Halldórsson

NORÐÖVESTUR

SUÐ-AUSTUR

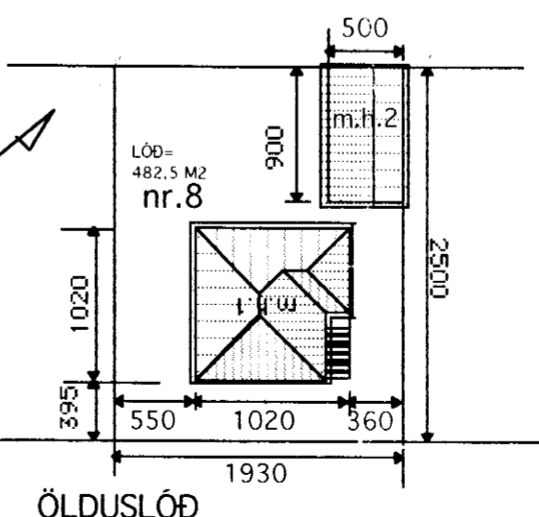
SUÐ- VESTUR

NORÐ-AUSTUR

SUÐ-AUSTUR

GRUNNMYND 1:100

ÖLDUSLÓÐ



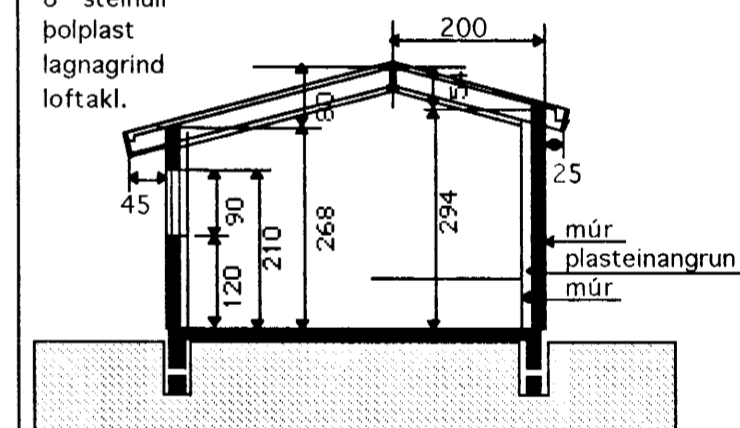
AFSTÖÐUMYND 1:500

BYGGINGARLÝSING

Bilgeymslan er stað teygð. Múr húðað á utan.
Einangruð að innan með 4" plasteinangrun, múrhúðað.
Undir botnplötu er 3" plasteinangrun.
Sperrur eru 2" x 9" og 8" steinull.
Málmklæðning á þaki.
Stálbiti í mæn.
Allt stávirki eldvarið.
Öll klæðning innahús minnst í fl. 1.
Útveggir múrhúðaðir að innan
Loft klætt með gífsplötum

Grunnflötur bilgeymslu brúttó 34,1 m²
Grunnflötur geymsla+bað brúttó 10,9 m²
Rúmmál 141,0 m³

málkl.
pappi
borðakl.
8" steinull
þolplast
lagnagrind
loftakl.



SNID A-A

BREYTT 20 MAÍ 2005
Geymsla innst í bilgeymslu

Skráningartafli: Ölduslóð 8, Hafnarfirði, Bilgeymsla				Skrásetjari: Konráð Karl Baldvinsson																							
Landnúmer: 123055				Kennitala: 15.04.46-7189																							
Matsliðanúmer: 02				Útgáfa: 4.01 Dags.: 15.8.2002																							
Uppskipting og lýsing		Stærðir		D5		D6		D7		D8		D9		D10a		D10b		D11		D12		D16		D17			
Lokun	Rými hæð-röð	Nokun text	Höfuð-flokkun	Eignar-hald	Botnflötur m ²	Miljöflötur m ²	Stígar m ²	Op m ²	Brúttóflötur m ²	Brúttóflötur sh < 1,8	Salarhæð min	Salarhæð max	Brúttó rúmmál m ³	Nettóflötur m ²	Birt flátmál m ²	Reiknitala skiptarúmmáls	Skipta-rúmmál m ³										
					45,0	0,0	0,0	0,0	45,0	0,0			150,0	34,7	45,0			108,611									
													9,0														
	01	1. hæð			45,0	0,0	0,0	0,0	45,0	0,0			141,0	34,7	45,0												
A	0101	Bilgeymsla	B	0101	45,0				45,0		2,68	3,48	141,0	34,7	45,0	3,13		108,611									
Athugasemdir																											
Bilgeymsla fylgir íbúð 0201 í mhl 01																											
Sameignir sumra																											
Eignarhald																											
					Skipta-rúmmál																						
					Séð og sameign m ³																						
					Séð og sameign m ³																						
	0101	Bilgeymsla			45,0	108,611	108,611																				
		Alls			45,0	108,611	108,611																				

TEKNISTOFAN Verkefni ÖLDUSLÓÐ 8 HAFNARFIRÐI BILGEYMSLA

Heiti GRUNNMYND-ÚTLITSMYNDIR SNID-AFSTÖÐUMYND SKÝRINGAR.

kvarði 1:100 1:500 verk.nr

dags. 4 ÁGÚST. 2002 dags br. 20 MAÍ. 2005

hönnun G. G. teikn nr

teikn G. G. **A-1**

Hringbraut 17 220 Hafnarfirði s. 555-2020 fax 555-2021 Gísli G. Gunnarsson DF kt. 020649-2409 kvardi@vorteykis www.kvardi.is