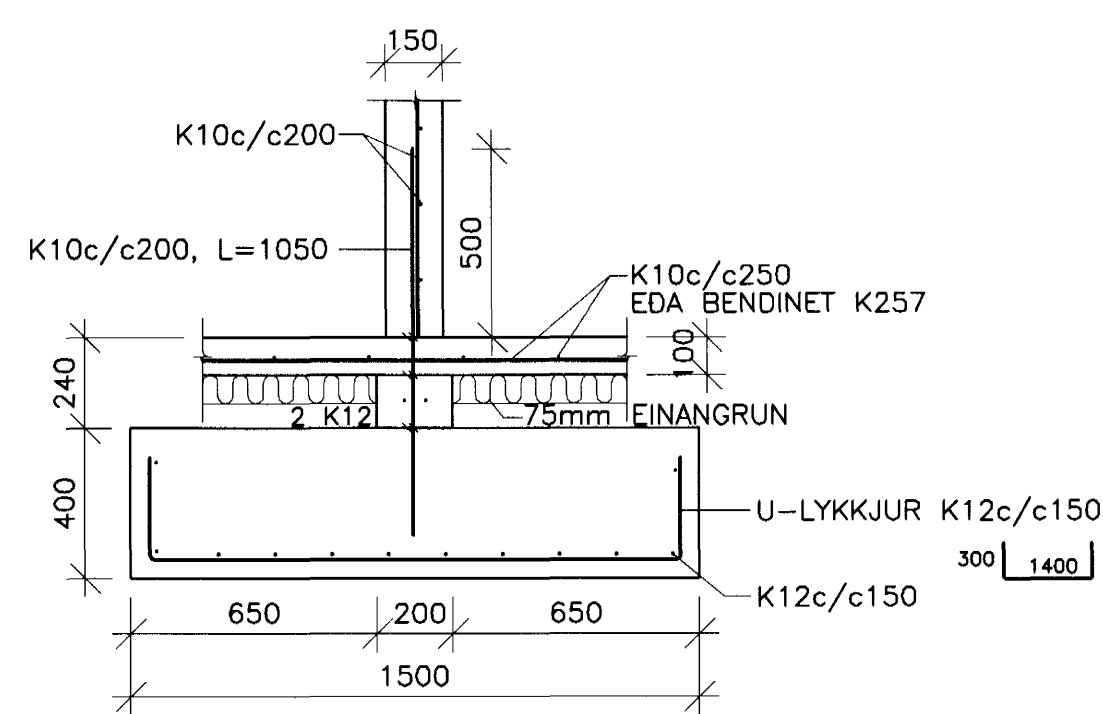
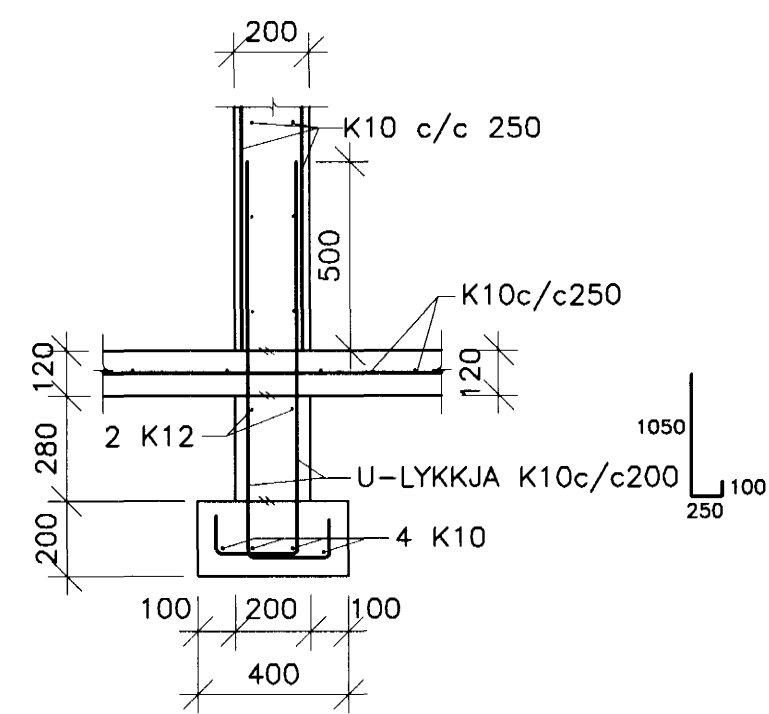


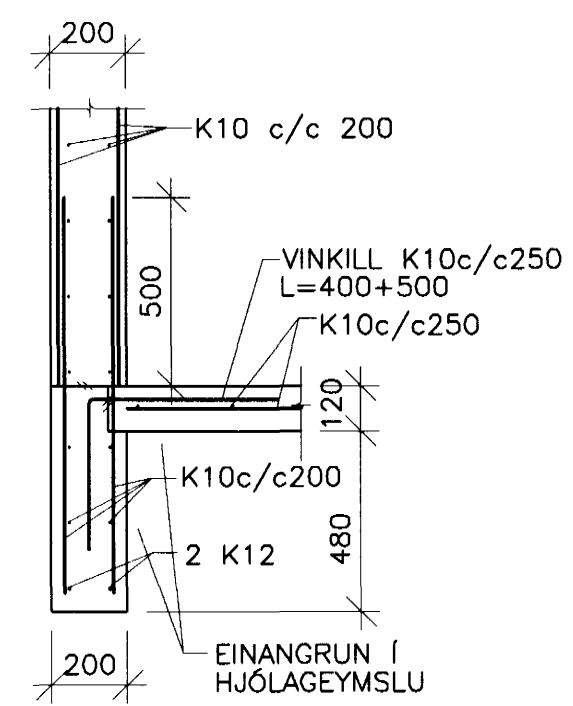
DAGS	NR.	BREYTINGAR	SMB.



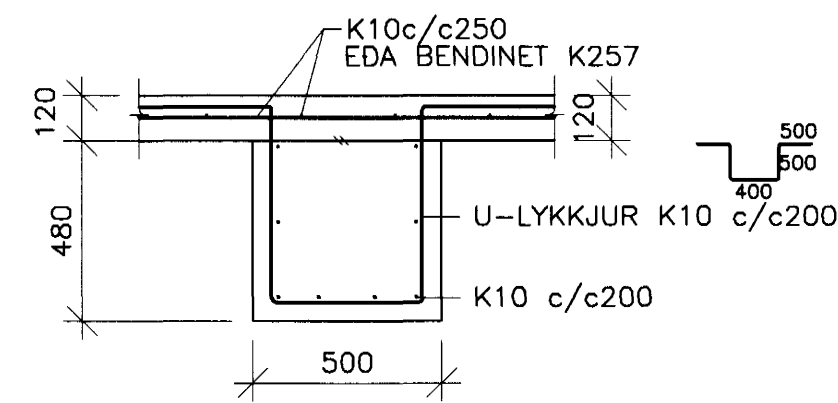
07 SNID
201 1:20



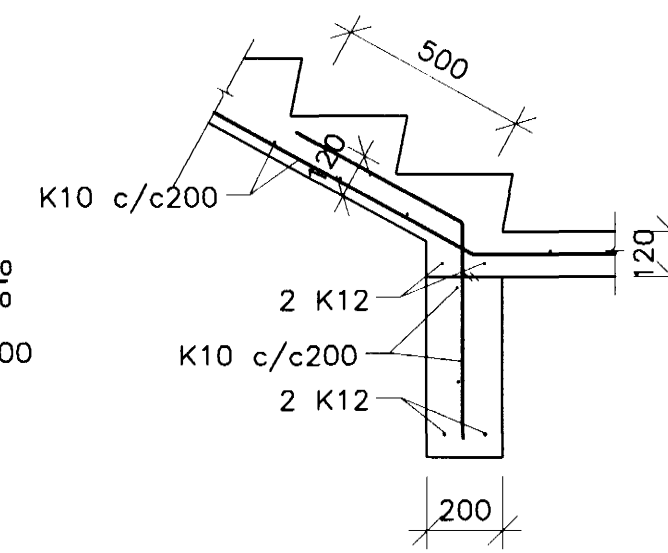
08 SNID
201 1:20



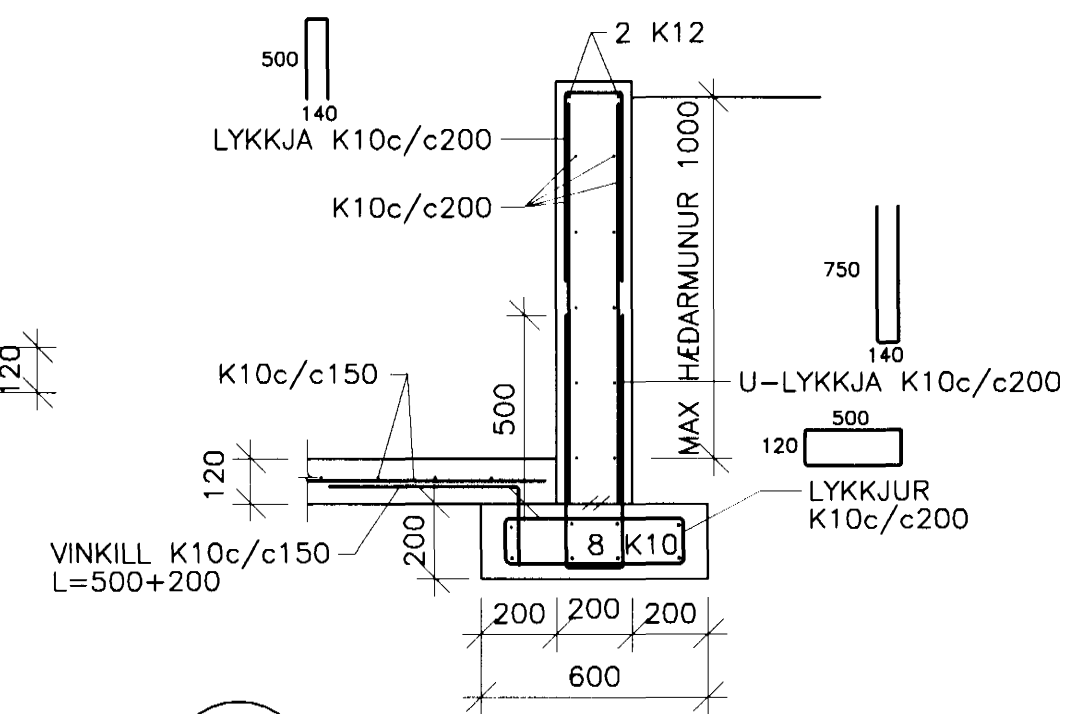
09 SNID
201 1:20



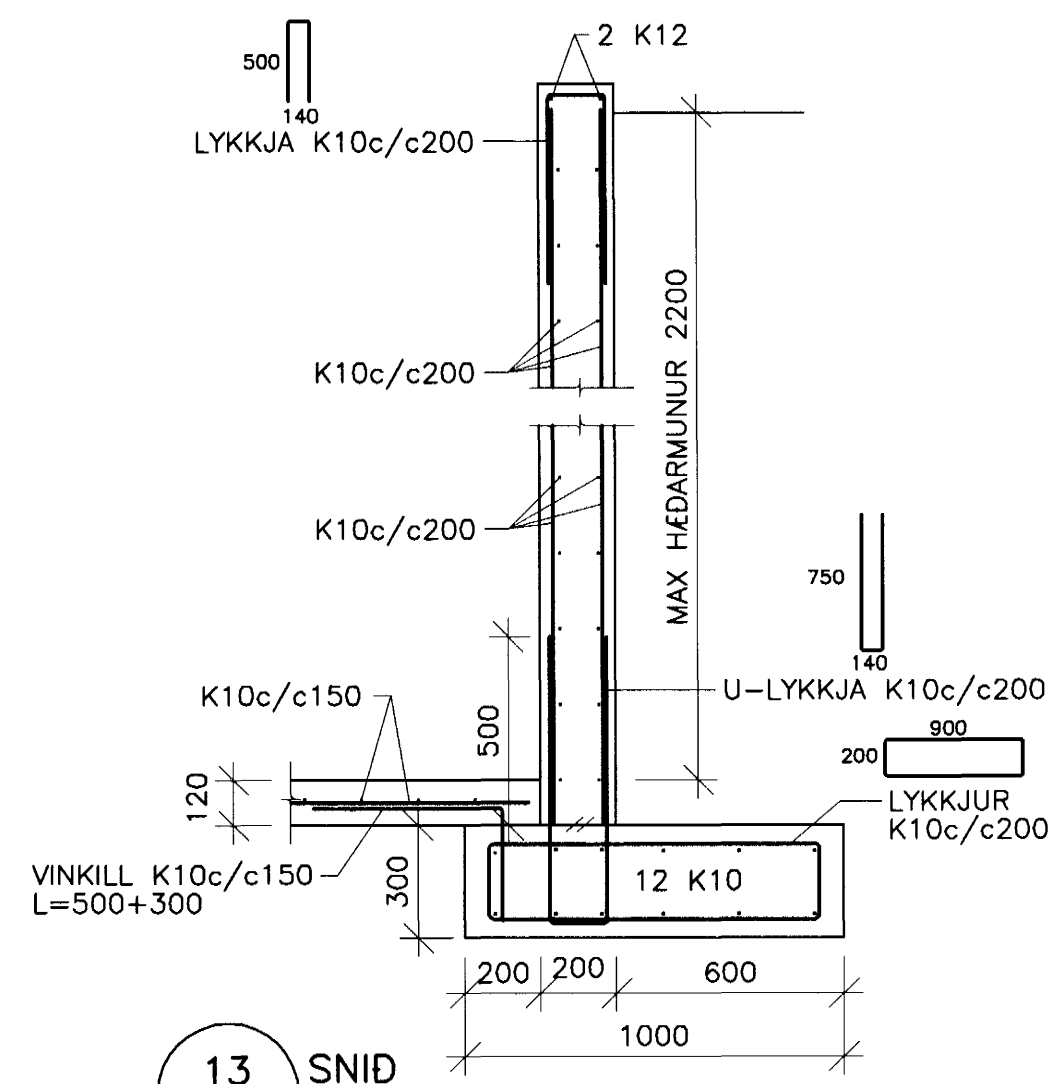
10 SNID
201 1:20



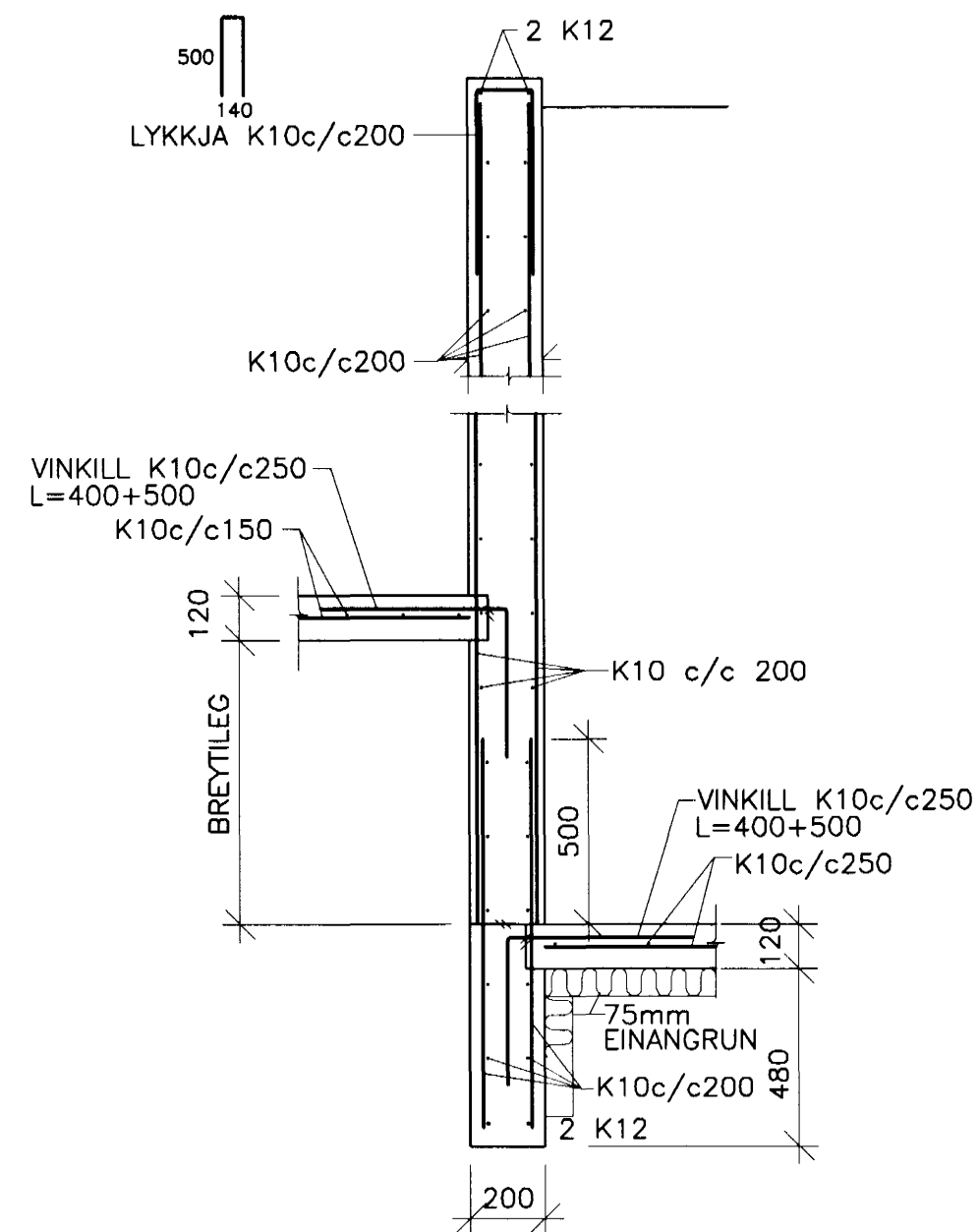
11 SNID
202 1:20



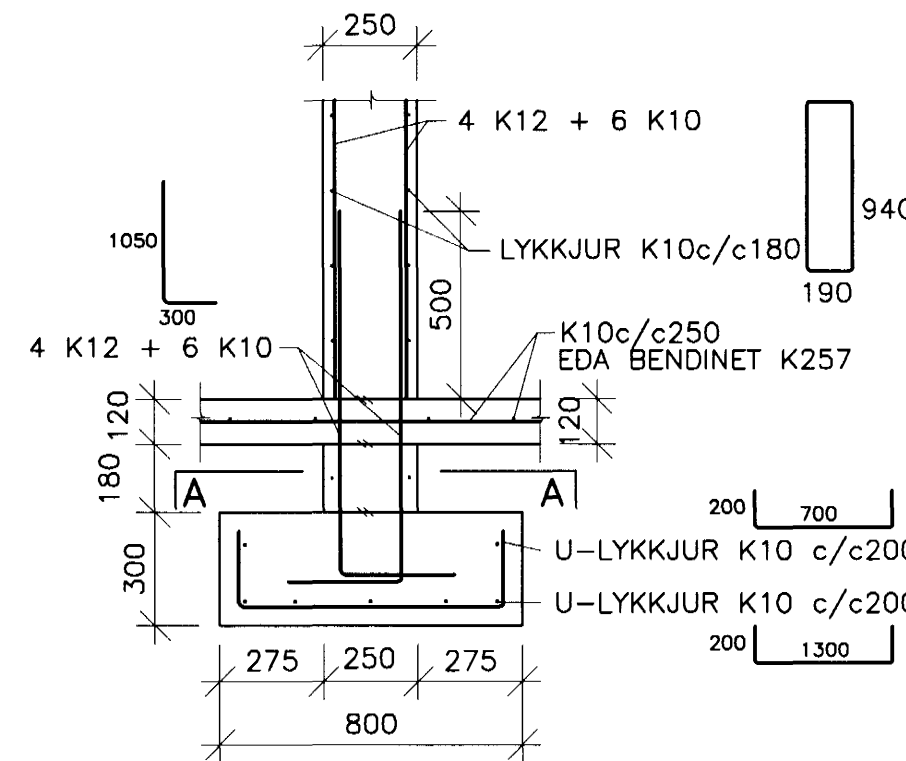
12 SNID
201 1:20



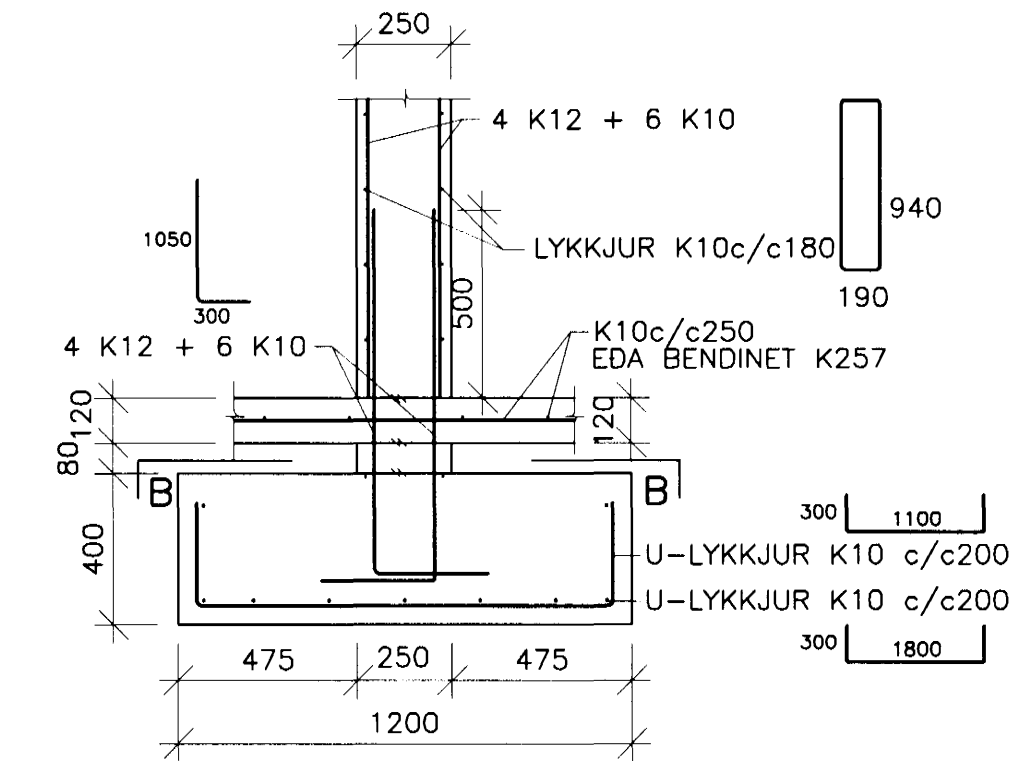
13 SNID
201 1:20



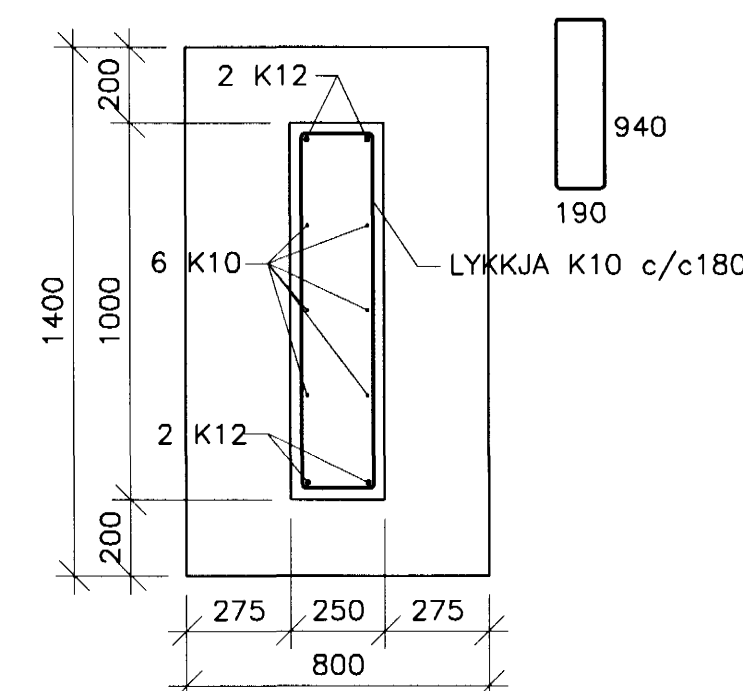
14 SNID
201 1:20



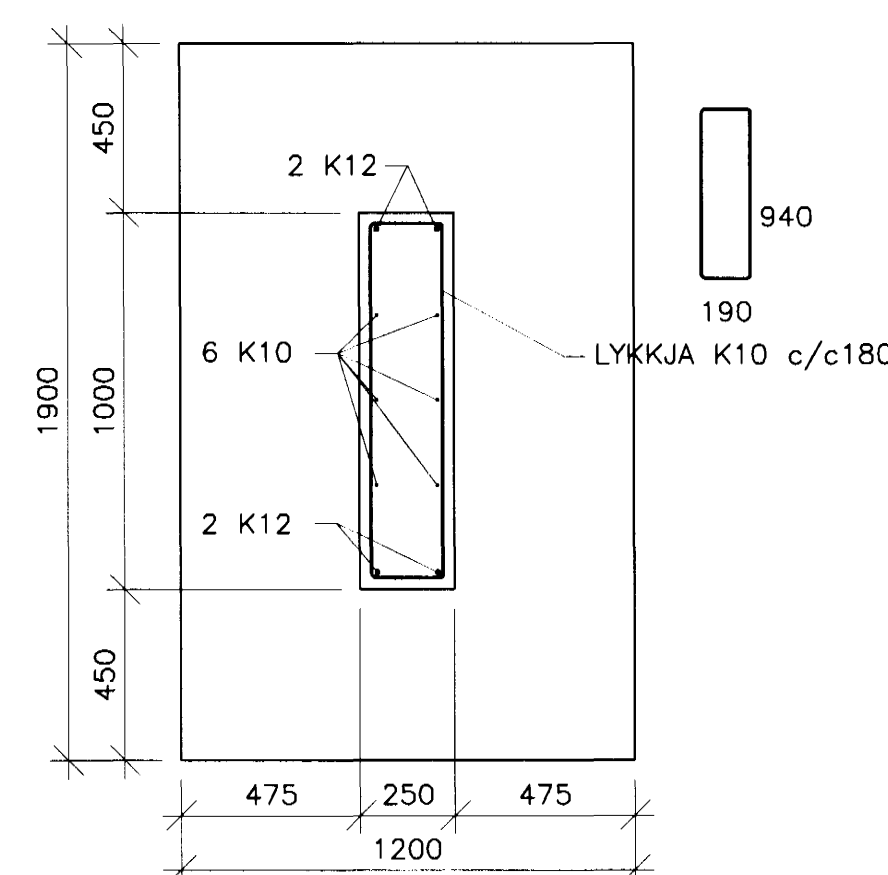
20 SNID U1
201 1:20



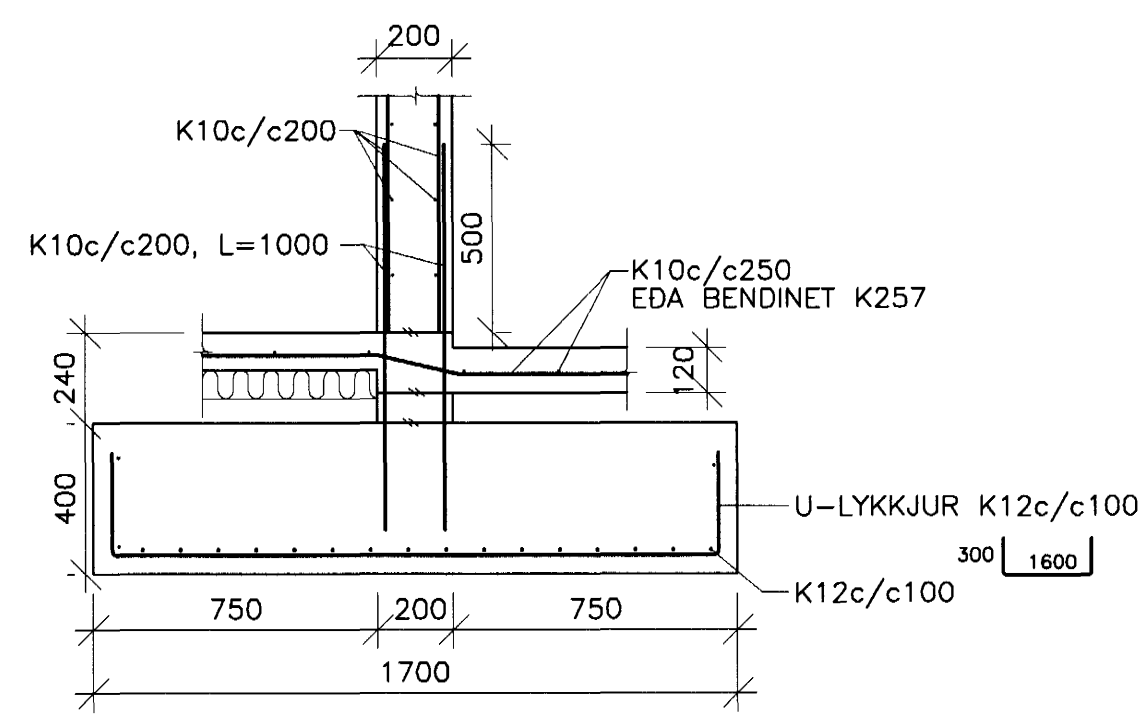
21 SNID U2
202 1:20



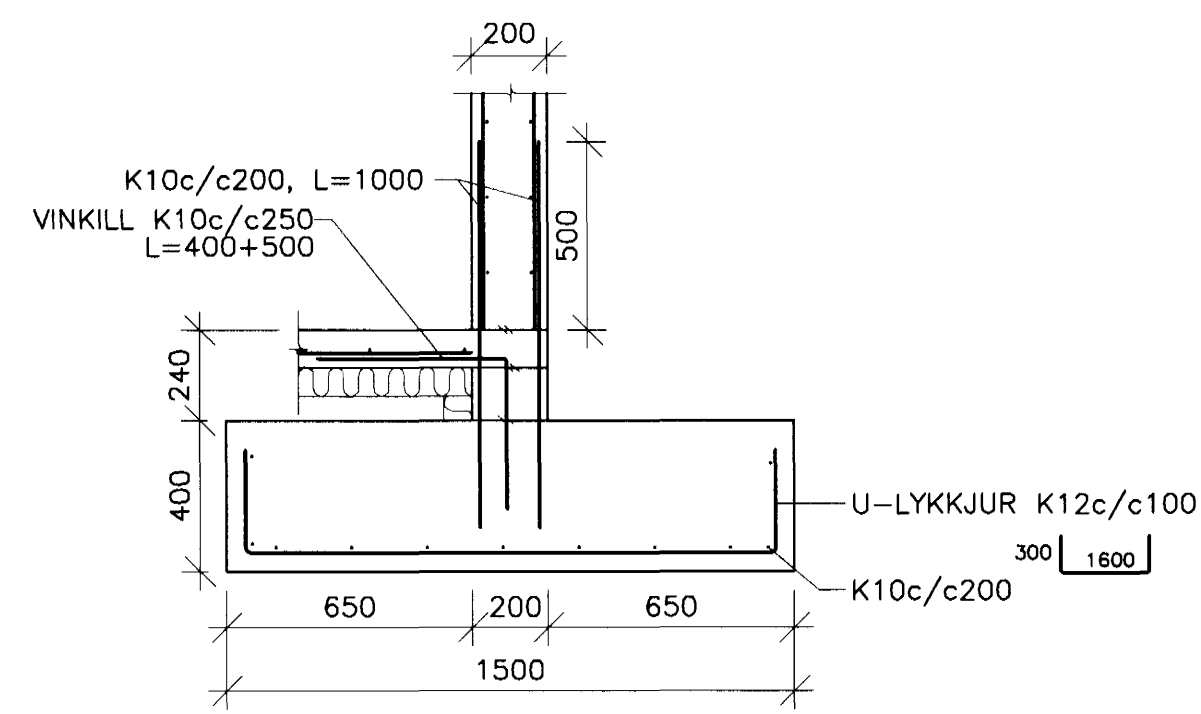
SNID A-A



SNID B-B



15 SNID
201 1:20



16 SNID
201 1:20

Byggingafræðistofa Háskólans í Akureyri
Alfreitt barn
18 MAI 2005

SKÝRINGAR SJÁ TEIKNINGU 200

VERKFRÆÐIÞJÓNUSTAN EHF

PROJEKTUR	05.01	DAGS	17.05.05
DRÖG	STEYPT HGS	DRÖG	202
UNDIRSTÖÐJAFRUMÓTGAFA	Jón Guðmundsson	FRUMÓTGAFA	1:20
FRUMÓTGAFA	280255-4329	FRUMÓTGAFA	1:20
FRUMÓTGAFA		FRUMÓTGAFA	203