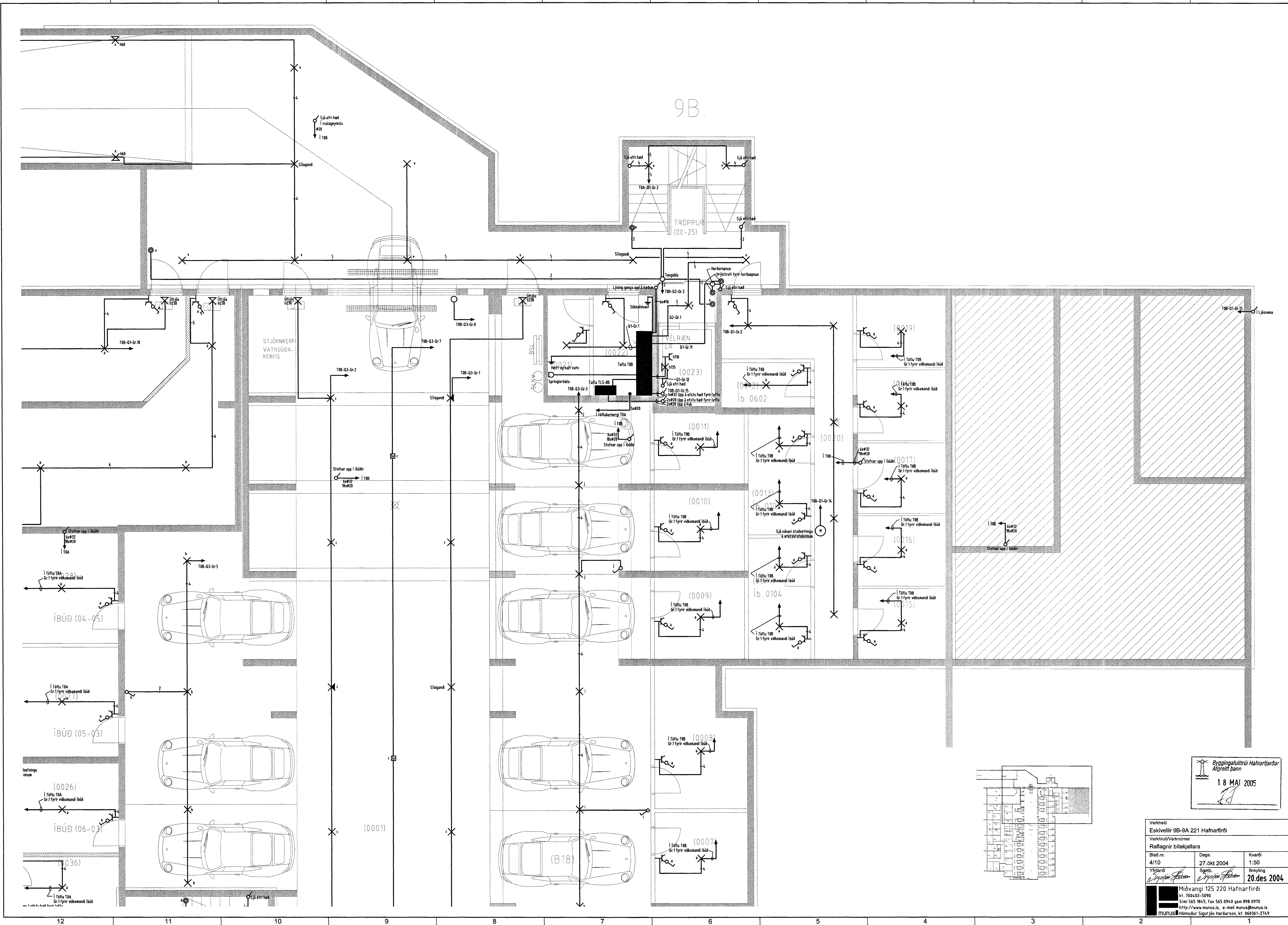
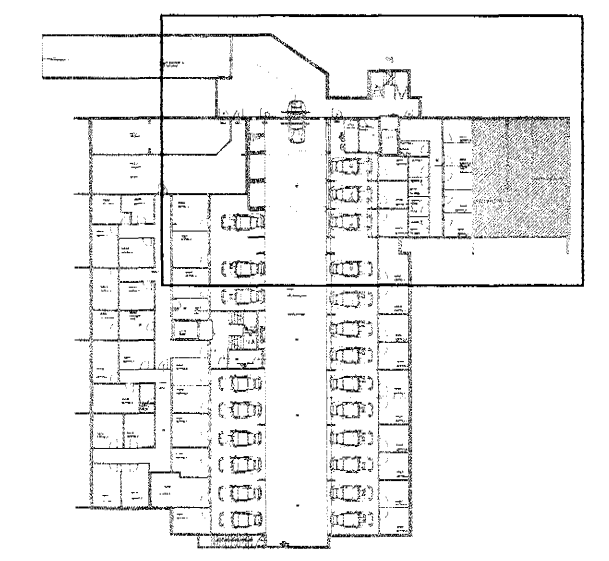
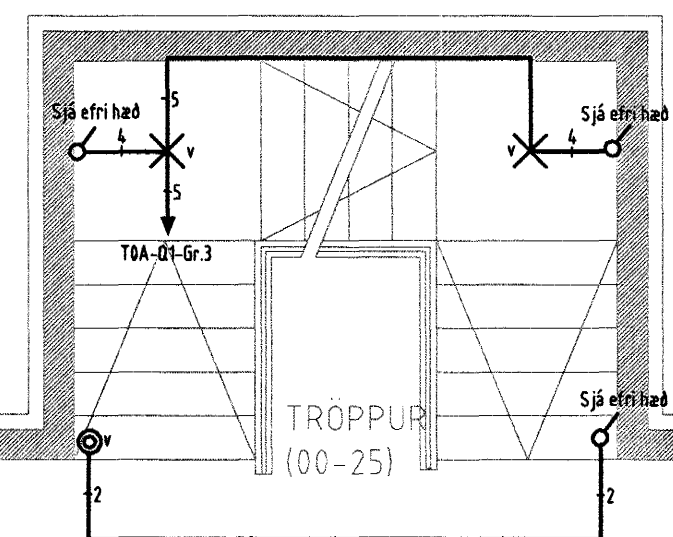


H
G
F
E
D
C
B
A



9B



Byggingafultrúi Hafnarfjarðar
Algreitt bann
18 MAI 2005

Verkefni Eskvöllir 9B-9A 221 Hafnarfírdi		
Verkhut/Verknúmer Rafnagnir blakjallara		
Blað nr. 4/10	Dags. 27.ókt 2004	Kvarði 1:50
Yfirlit <i>Sigrún Þórunn</i>	Skráð. <i>Sigrún Þórunn</i>	Breyting 20. des 2004
Miðvangi 125 220 Hafnarfírdi tlf. 700492-5090 Sími 565 1845, fax 565 0940 gsm 898 0970 http://www.munus.is, e-mail munus@munus.is MUNUS Hönnuður Sigurjón Harðarson, kt. 060361-2749		