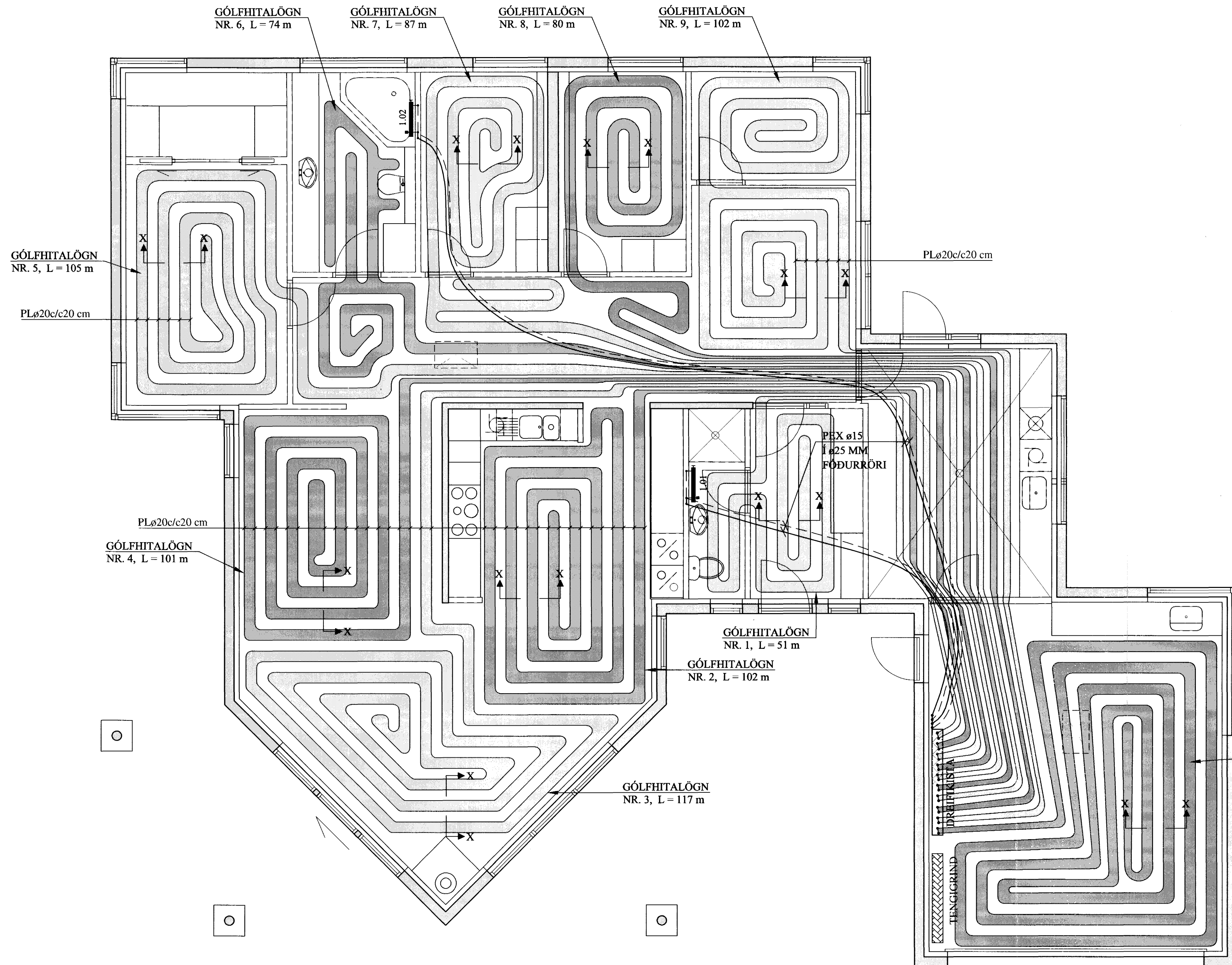
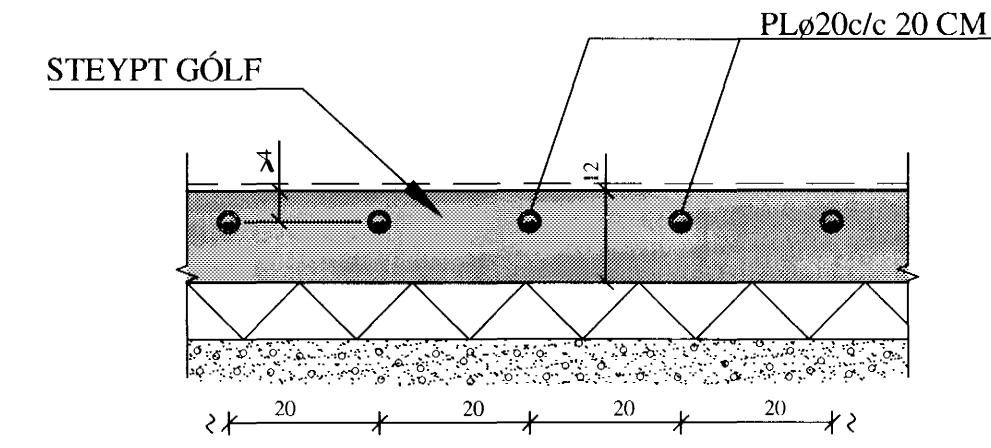


# GÓLFHITAKERFI, GRUNNMYND. 1:50



## SNIÐ X - X. 1:10



## AFL GÓLFHITALAGNAR:

	Lengd	Afl	
1)	51M	1.020 W	ANDDYRI OG BAÐ
2)	102 M	1.540 W	ELDHÚS
3)	117 M	1.620 W	STOFA
4)	101 M	1.520 W	STOFA
5)	105 M	1.600 W	HERBERGI
6)	74 M	1.380 W	BAPHERB
7)	87 M	1.450 W	HERBERGI
8)	80 M	1.260 W	HERBERGI
9)	102 M	1.560 W	HERBERGI OG TV
10)	128 M	1.680 W	BÍLGEYMSLA
Alls:		14.730 W	

## GÓLFHITALÖGN:

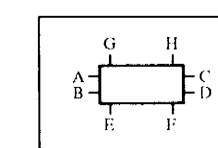
PLø20c/c20 cm, INNSTEYPT  
NEMA ANNAD SÉ TEKID FRAM

## OFNASKRÁ:

Nr. ofns	Afkost W	Mestu mál (mm) Hæð Lengd Pykkt	Stúta- staða	Ofnagerð	Ath.
1.01	.250	800 500 50	E - F	-	BADHERB.
1.02	.250	800 500 50	E - F	-	BADHERB.
Alls	.720 W				

Ath. Stærð (hæð og lengd valinnar ofnagerðar skal vera sem næst uppgæfnum mestu málum (mm).  
Allir ofnstútar skulu vera 10 mm.  
Ofnasterðir mældast við 40° C hitafall í ofni (80-40° C).

Tengingar ofna:



## SKÝRINGAR FYRIR GÓLFHITALAGNIR:

- DREIFIRÖRUM:** Í LAGNASTOKKUM PEXRÖR MED SÚREFNISKÁPU, EINANGRUD MED DRAGHÓLKUM Í ÁLKÁPU, (t.d. Wirsbo- evalPEX) OG Í STEYPTUM GÓLFPLÖTUM SÖMU RÖR Í VEL SVEIGJANLEGU PEH BYLGIJURÖRI ("RÖR Í RÖR").
  - GÓLFMOTTUM:** PEXRÖR MED SÚREFNISKÁPU GERÐAR FYRIR 60°C OG 0.6 MPa Í 50 ÁR. (t.d. Wirsbo- evalPEX). RÖRIN SKULU VIÐURKENND AF RB.
  - DEILIRÖRUM:** AFSINKUNARPOLIN MESSINGRÖR Ø20 FRÁ SAMA FRAMLEIDANDA OG PEXRÖRIN.
- VIÐ TENGINGAR SKAL NOTA TILHEYRANDI FITTINGS VIÐURKENNDAN Í HITALAGNIR AF RB. LAGNAVINNA SKAL FRAMKVÆMD SKV. FYRIRMÆLUM FRAMLEIDANDA LAGNAEFNISINS. VATNSPRÝSTINGUR. 0.2MPa. SKAL HAFÐUR Á RÖRUM VIÐ ÚTLAGNINGU STEYPU.
- ÁÐUR EN SAMSEYTI Á PÍPUM ERU HULIN, SKAL PRÓFA ALLAR LAGNIR MED 6 BAR PRÝSTINGI OG ÞAÐ LÁTID STANDA Í 30 MÍN. EN ÞÁ ER PRÝSTINGUR LÁTINN FALLA SNÖGGT NIÐUR Í 0.5 SINNUM INNTAKSPRÝSTING. FARI HANN ÞÁ LÍTILEGA UPP ER HANN LÁTINN STANDA Í 90 MÍN. FALLI PRÝSTINGUR EKKI Á ÞEIM TÍMA ER KERFID ÞÉTT. ATHUGA SKAL ÖLL SAMSEYTI.
- FESTA SKAL UTANÁLIGGIANDI LAGNIR MED 1200 mm MILLIBILI.
- HREINSA SKAL ÖLL ÖHREININDI OG SVARF ÚR LÖGNUM.
- SETJA SKAL RIFFLUD HLÍFÐARRÖR FYRIR 20 mm SLÖNGUR TIL VARNAR ÞAR SEM PÍPUR FARA GEGNUM VEGGI. GÓLF. TENGJAST KISTUM OG Á FRAMRÁSARLAGNIR AD

MOTTUM.

A	13.4.05	BREYTT Í GÓLFHITAKERFI	Jón Kr.
BREYTINGAR			

## TILVÍSANIR:

SKÝRINGAR.....SJÁ TEIKN. NR. 2-01  
KERFISMYND  
GÓLFHITA- OG NEYSLU-  
VATNSLAGNAR..... SJÁ TEIKN. NR. 2-06

*(Handwritten signatures)*

Reikn.	JKR/AJG	MAFS 2004	Byggingarfræðingur	10.04.2004
Teikn.	AJG/RMJ	MAFS 2004	Skilgata 10	
Ath.			Kr. 7. MAI 2005	1:50
Samb.				1:10
<b>FURUVÉLIR 12</b>				
HAFNAFIRDI				
Verkhluhi GÓLFHITAKERFI, GRUNNMYND, SNIÐ, SKÝRINGAR, OFNASKRÁ, AFL GÓLFHITALAGNAR.		Jón Kristjánsson Byggingarfræðingur FYFI Skilgata 10 101 Reykjavík Sími: 551-9820 Gam: 863-2154 Kt: 210754-4829 Netfang: jkns@simnet.is http://www.vk.is		