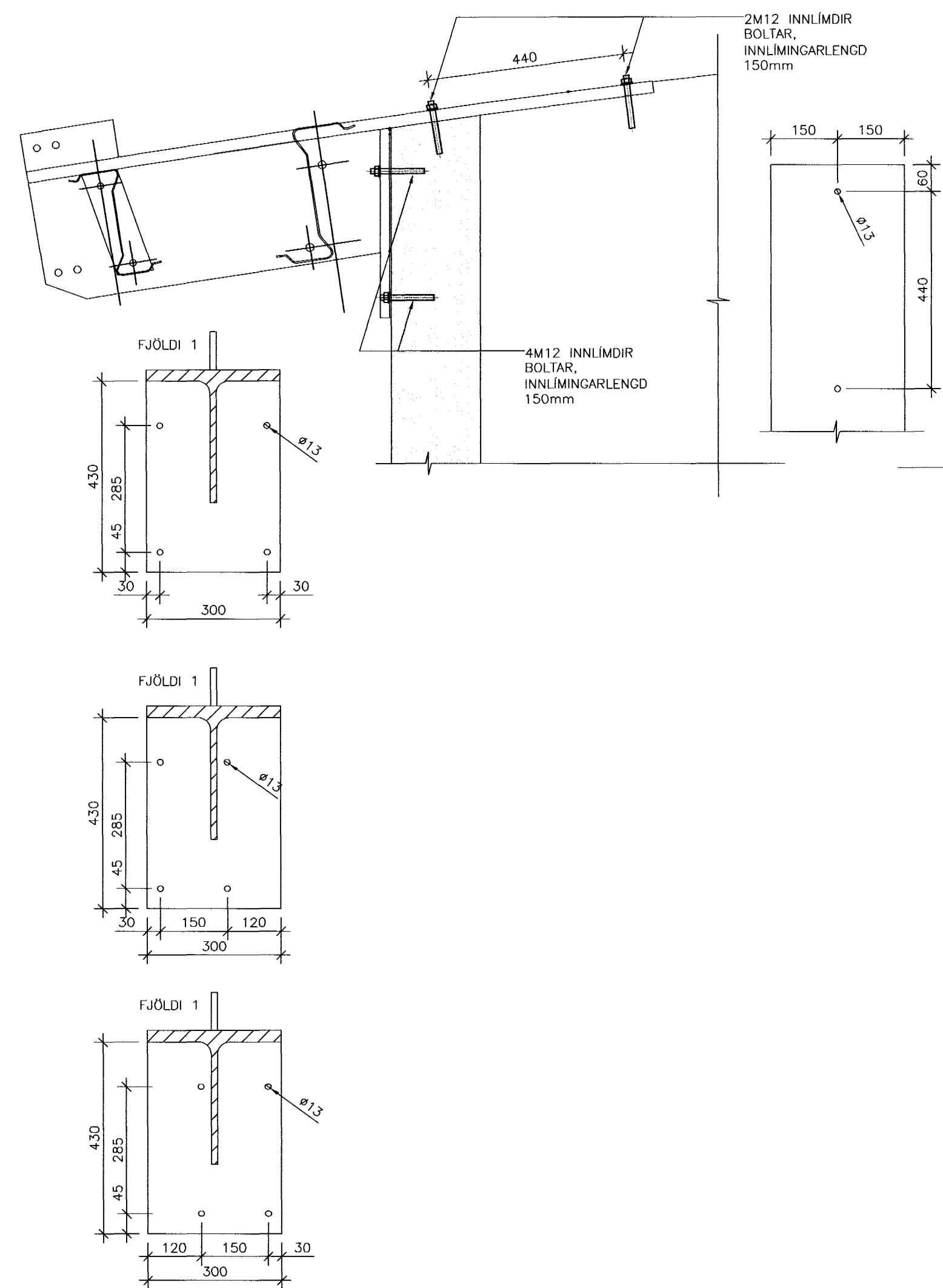
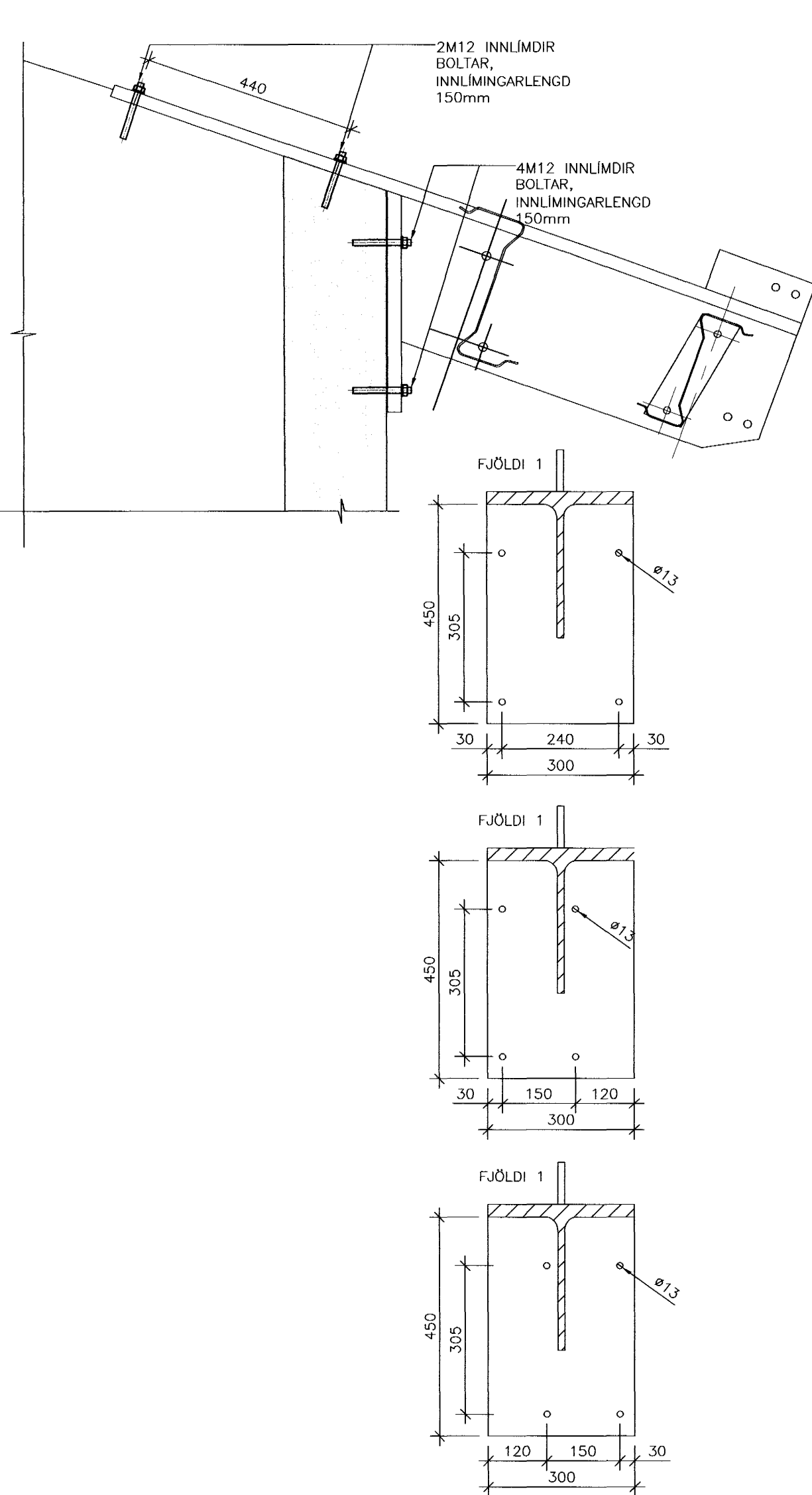


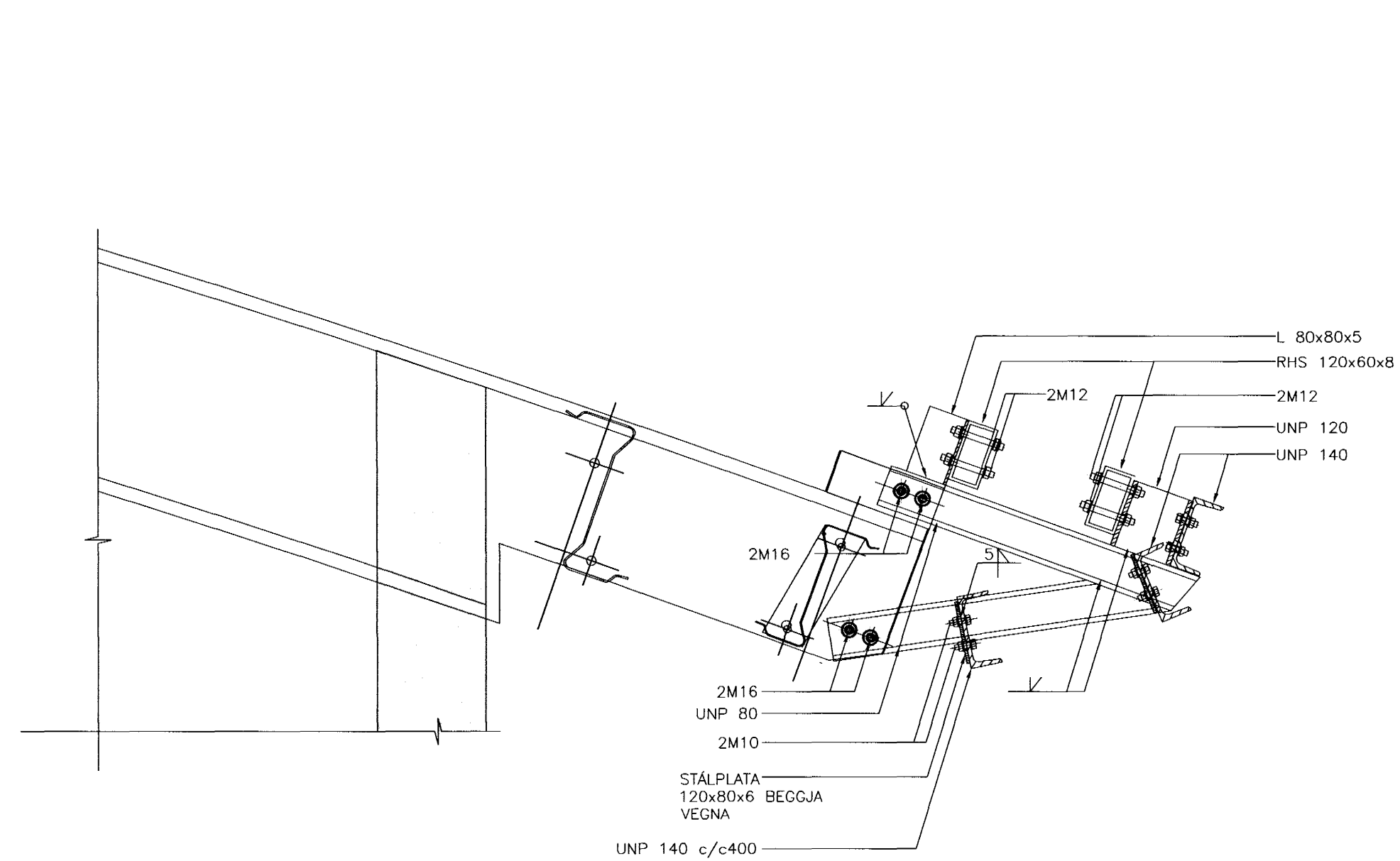
9 SNID 1:10  
B  
GT-1  
GT-2



10 SNID 1:10  
B  
GT-1  
GT-2



11 SNID 1:10  
B  
GT-1  
GT-2  
ÞAKHALLI Í 11' ER ANNAR, UPPBYGGING EINS



**SKÝRINGAR:**

ÖLL MÁL ERU Í mm.  
ALLIR KÖTAR ERU Í m.

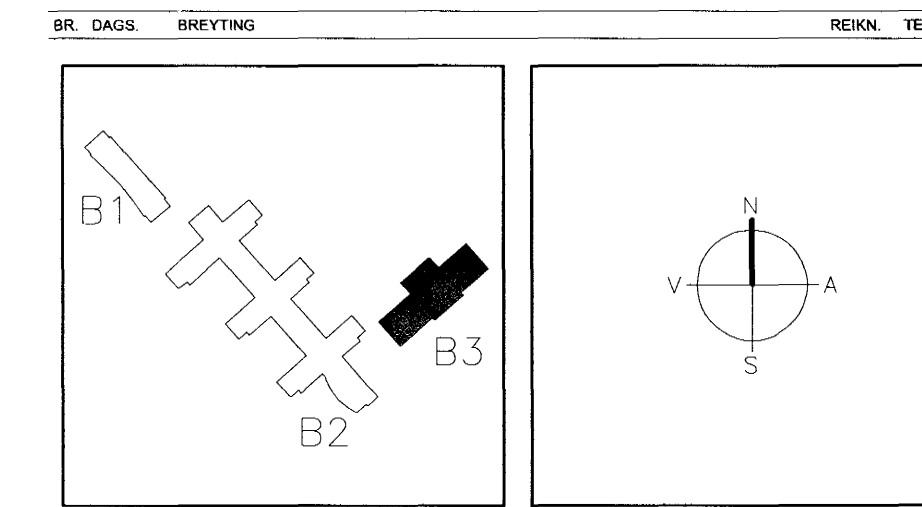
ÞAR SEM ANNAD ER EKKI TEKIÐ FRAM SKAL BENDING VEGGJA Í EFRI BRÚN VERA 2K12 OG BAULUR K10c/c250

TRYGGJA SKAL AD STEYPA GANGI UPP Í HOLRÝMI INNSTEYPTRA FESTINGA, T.D. MEÐ AD BORA GAT Á EFRI BRÚN

**TILVÍSANIR:**

ALMENNAR SKÝRINGAR . . . . . SJÁ TEIKN. BL. NR. A-1

50 071070 5069



**ARKITEKTAR**  
BERGSTADASTRÆTI 10, RVK.  
sími: 551-1460, netfang: arkitekt@isthoff.is

**FINNUR BJÖRGVINSSON**  
**HILMAR ÞÓR BJÖRNSSON**  
**SIGRÍÐUR ÓLAFSDÓTTIR**

**LANDMÖTUN**  
BYGGINGAFLUTUN  
HILMAR ÞÓR BJÖRNSSON

**VSÓ RÁÐGJÖF** 13 MAI 2005

**SÓLVANGSVEGUR 4**  
**LÆKJARSKÓLI - ÍÞRÓTTAHÚSNÆÐI**

BURDARVIRKI  
ÞAKVIRKI  
SNID OG DEILI

HANNAÐ/TEIKN. 00/LB  
ATH. 13.12.2004  
SAMÞYKKT 13.12.2004  
KT. 13.12.2004

KVARDI 1:10  
VERÐUR. 00258

REYKJAVÍK 13.12.2004

TEIKN. NR. B3-B-SDT-2