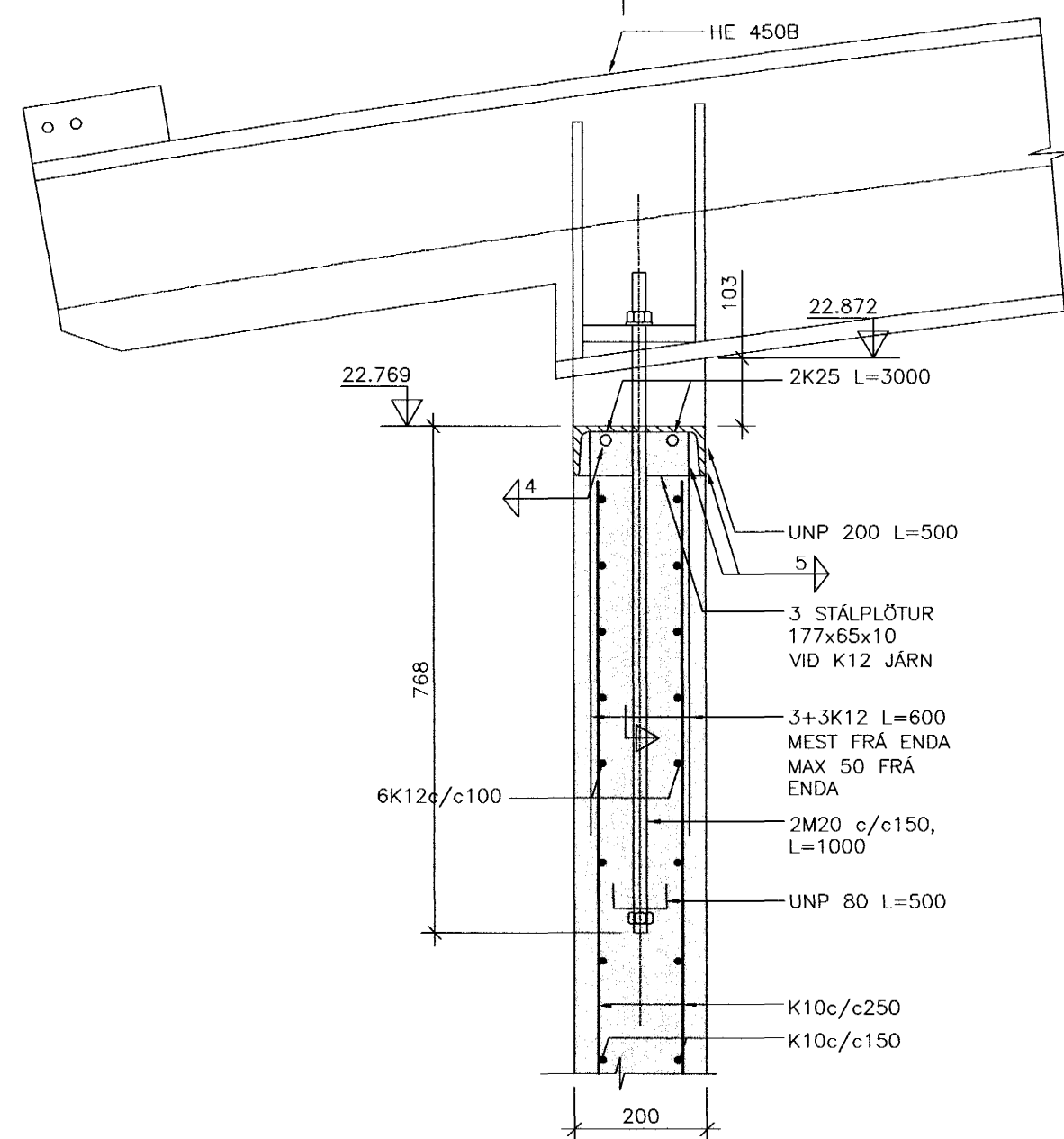


IF1 1:10

GI-1
GI-2

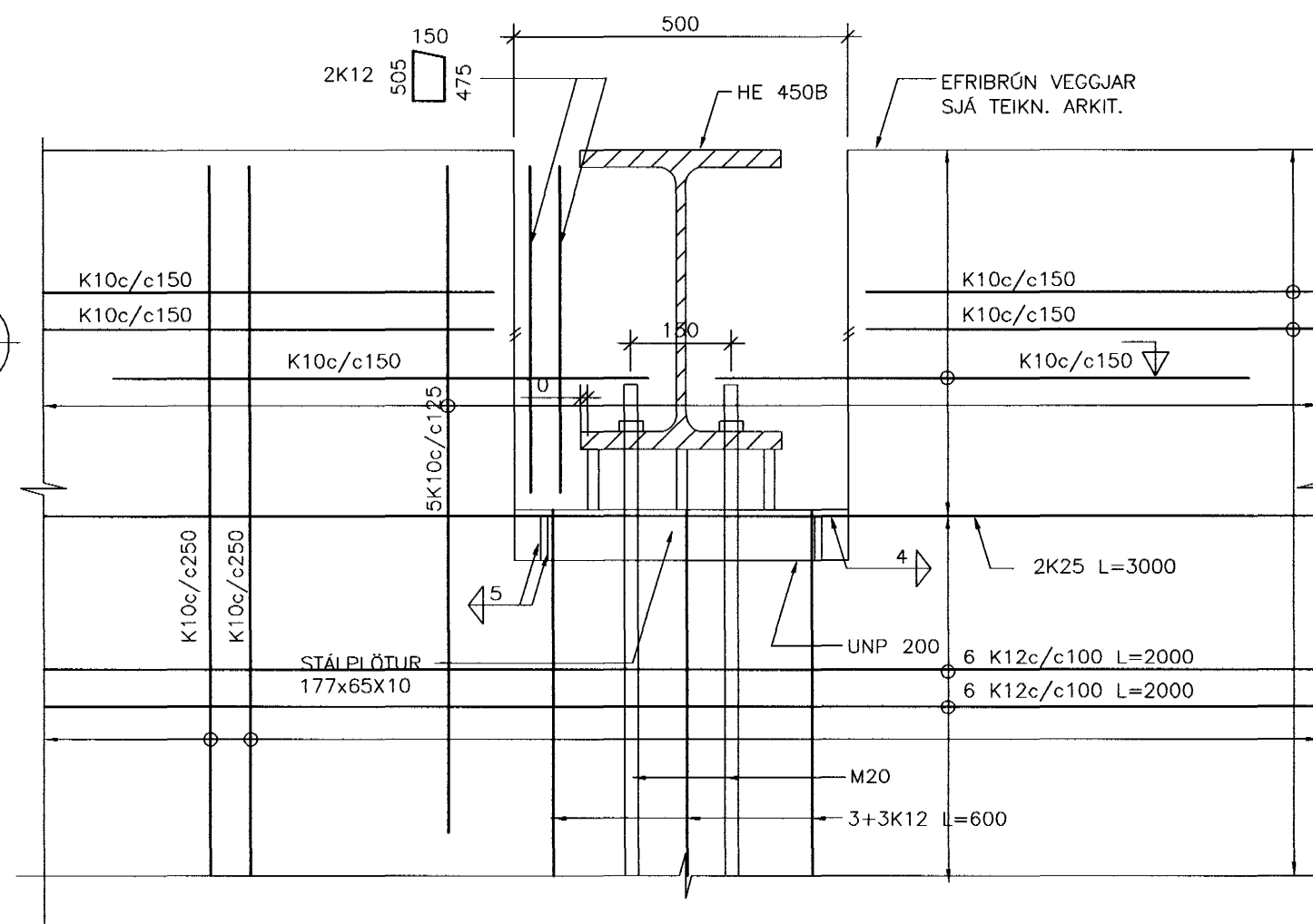
1A
SIT-3



1A SNID 1:10

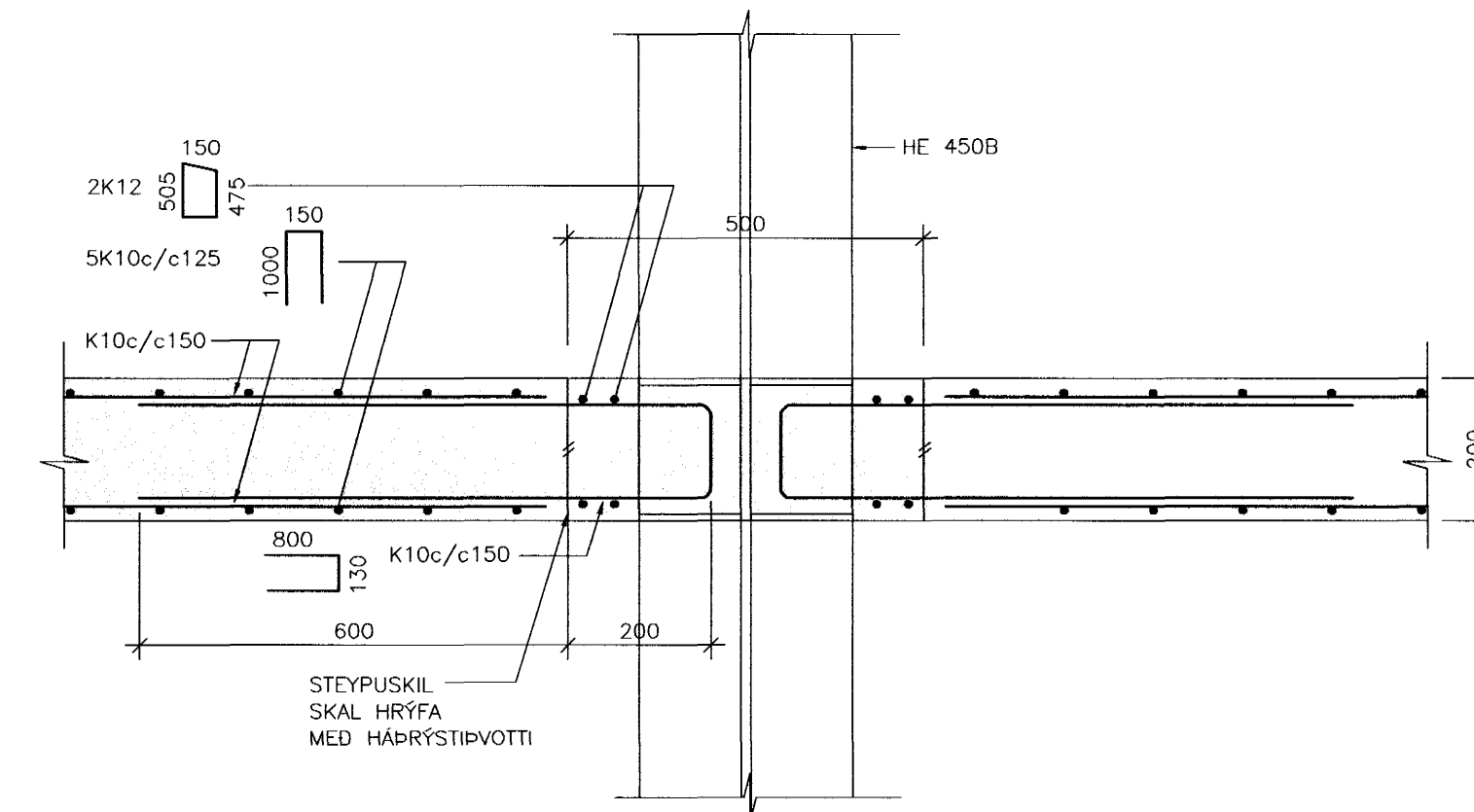
GI-1
GI-2
SIT-3

2A
SIT-3



2A SNID 1:10

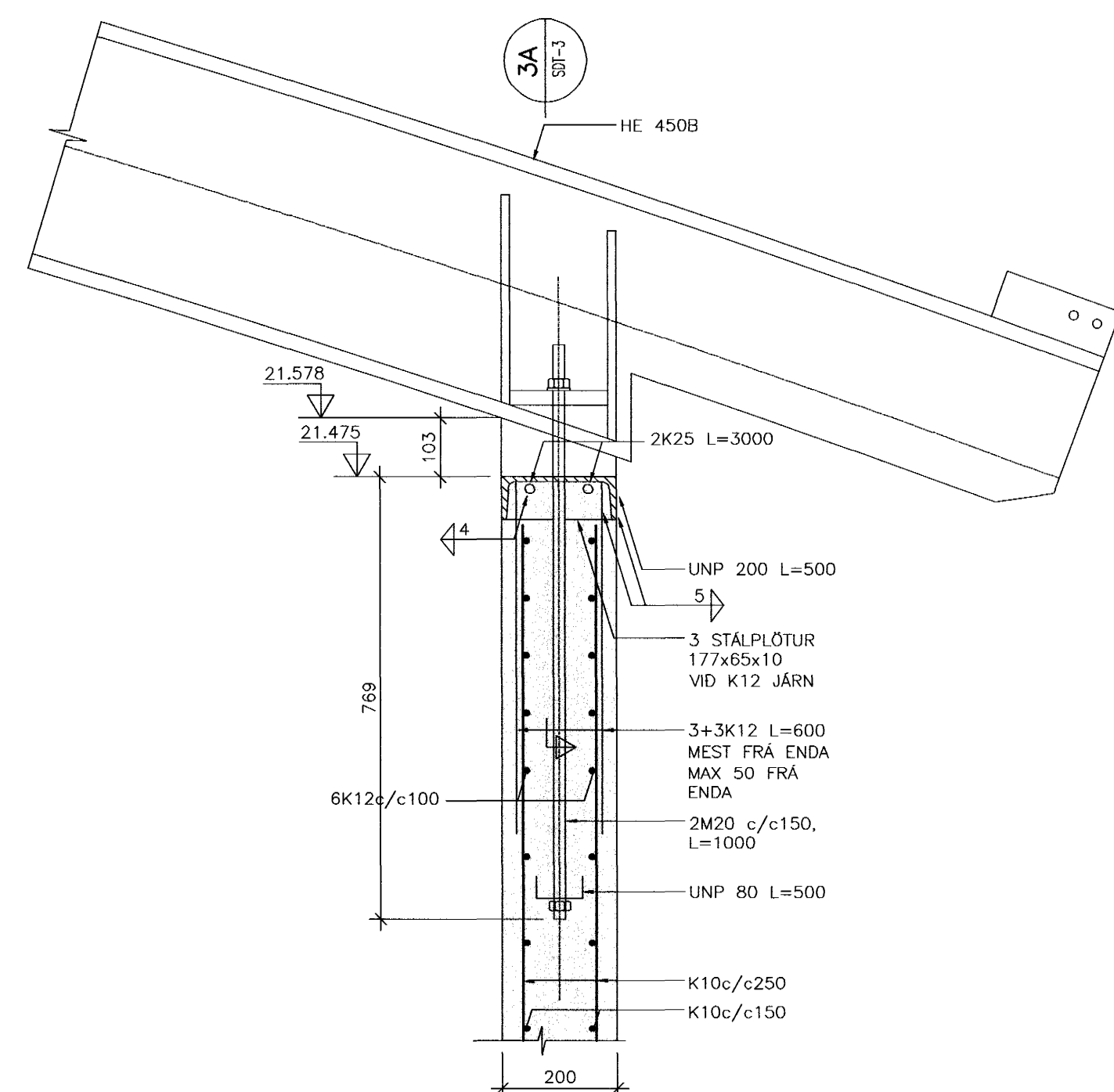
GI-1
GI-2
SIT-3



IF2 1:10

GI-1
GI-2

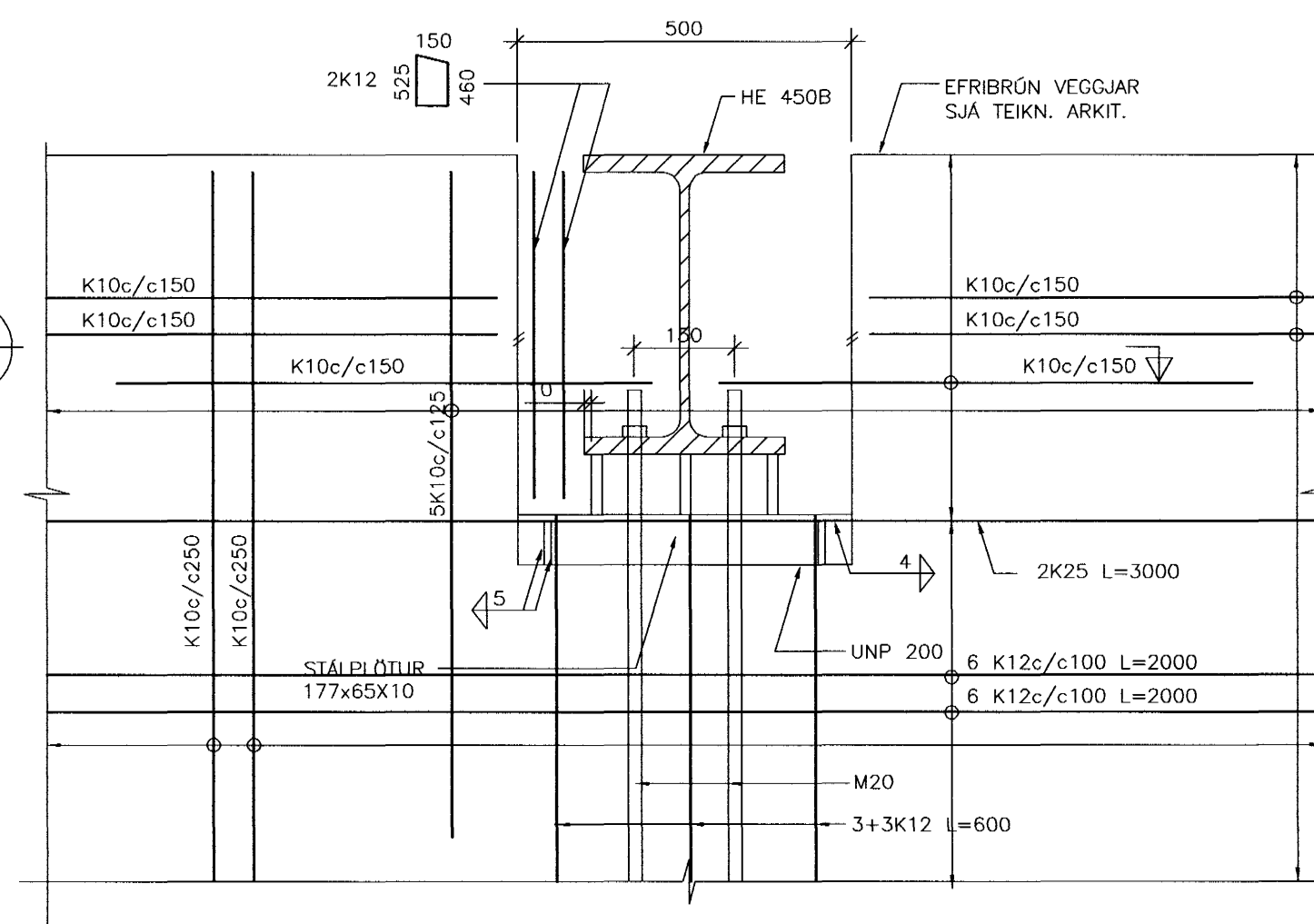
3A
SIT-3



3A SNID 1:10

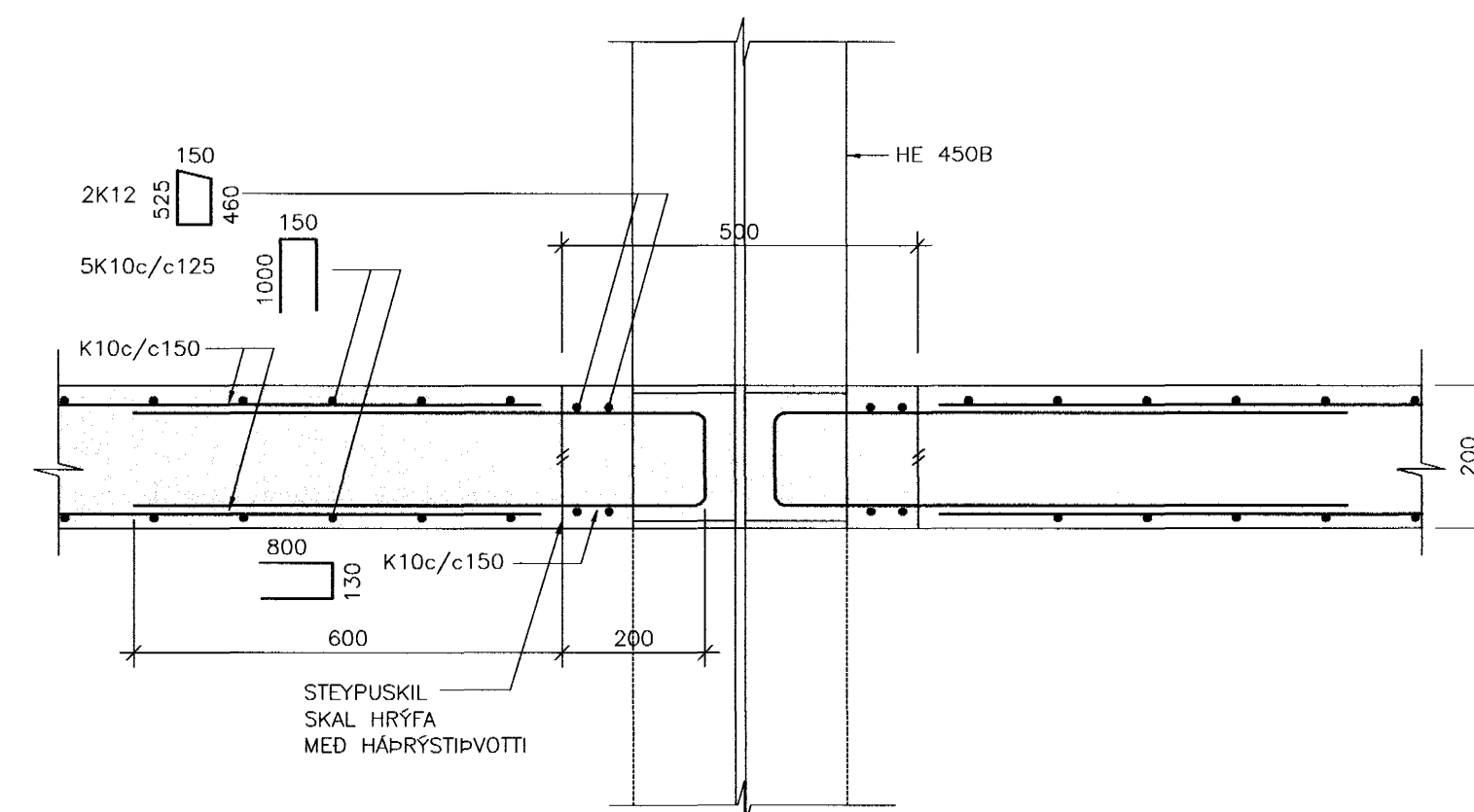
GI-1
GI-2
SIT-3

4A
SIT-3



4A SNID 1:10

GI-1
GI-2
SIT-3



SKÝRINGAR:

ÖLL MÁL ERU í mm.
ALLIR KÓTAR ERU í m.

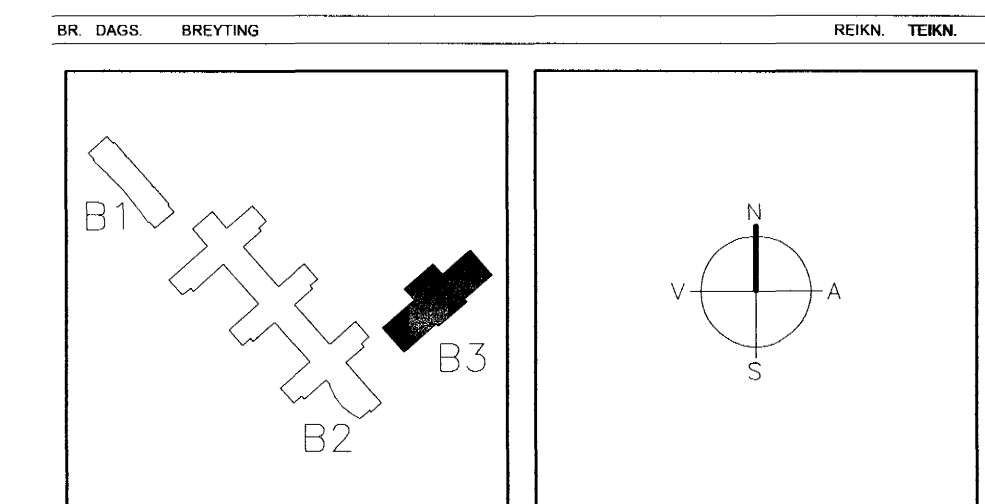
ÞAR SEM ANNAD ER EKKI TEKID FRAM SKAL BENDING VEGGJA Í EFRI BRÚN VERA 2K12 OG BAULUR K10c/c250

TRYGGJA SKAL AD STEYPA GANGI UPP Í HOLRÝMI INNSTEYPTIRA FESTINGA, T.D. MED AD BORA GAT Á EFRI BRÚN

TILVÍSANIR:

ALMENNAR SKÝRINGAR SJÁ TEIKN. BL. NR. A-1

SI 071070.5069



ARKITEKTAR
BERGSTADASTRÆTI 10, RVK.
sími: 551-1460, netfang: arkitekti@isholf.is

FINNUR BJÖRGVINSSON
HILMAR ÞÓR BJÖRNSSON
SIGRÍÐUR ÓLAFSDÓTTIR

LANDMÓTUN
KÝPULAVEGUR 6, 200 KÓPAVOGUR, Sími: 554 5300, FAX: 554 5301, NETFANG: landmotun@landmotun.is

Byggingufulltrúi Hafnarjarðar 1
Atgætt bann
EINAR E. SÆMUNDSEN
INGIBJÖRG KRISTJÁNSDÓTTIR
MARGRÉT SIGURDÁRSDÓTTIR
13 MAÍ 2005

VSÓ RÁÐGJÖF
BORGARTÚN 20, 100 REYKJAVÍK, Sími: 585-8000, Símiþvél: 585-8010, NETFANG: vs@vs.is

SÓLVANGSVEGUR 4
LÆKJARSKÓLI - ÍÞRÓTTAHÚSNÆÐI

BURDARVIRKI
ÞAKVIRKI
INNSTEYPTAR FESTINGAR
SNID OG DEILI

HANND/TEIKN. PÓ/MB
ATH. *Luna*
SAMÞYKKT *2006/1-2565*
KT. 130607-1438
REYKJAVÍK 13.12.2004

KVARNR. 1:10
VERKNR.
00258

TEIKN. NR.
BR.
B3-B-SDT-3