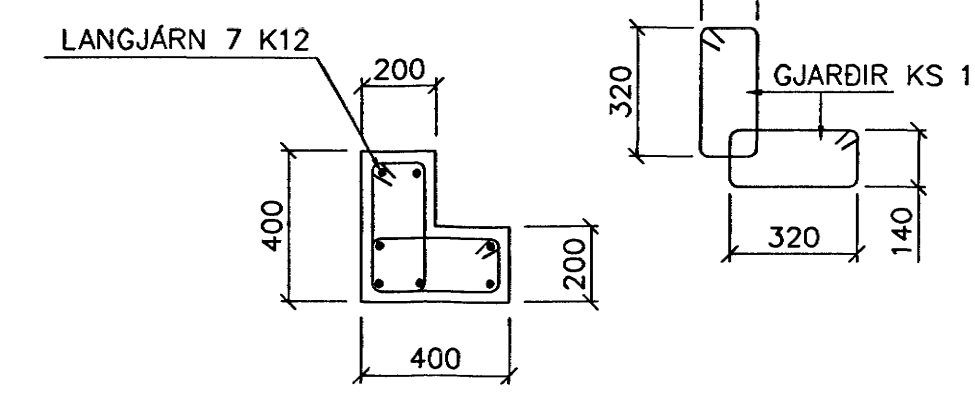
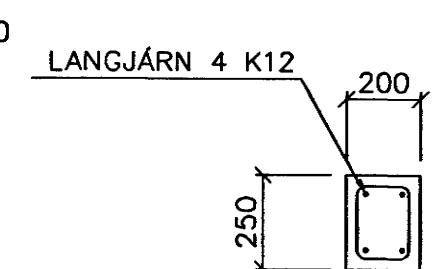


SÚLA S1 1:20

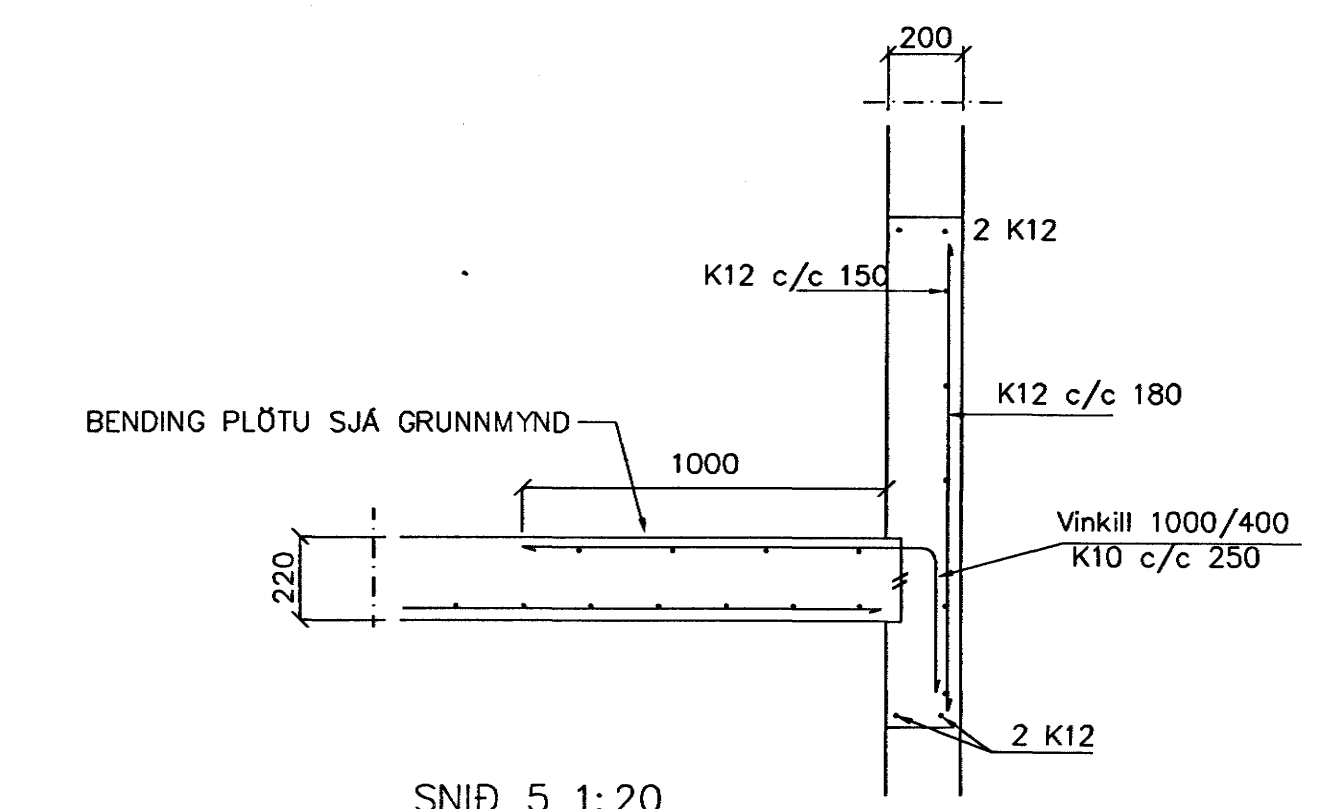
SÚLA S3 1:20



SÚLA S4 1:20



SÚLA S5 1:20

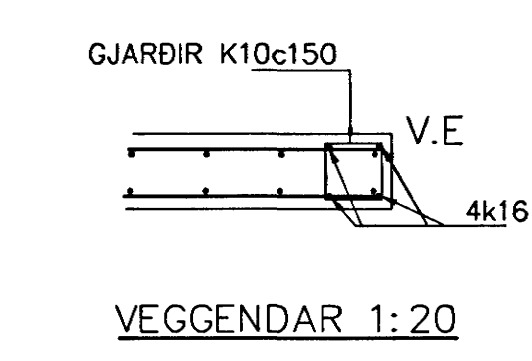


SKÝRINGAR

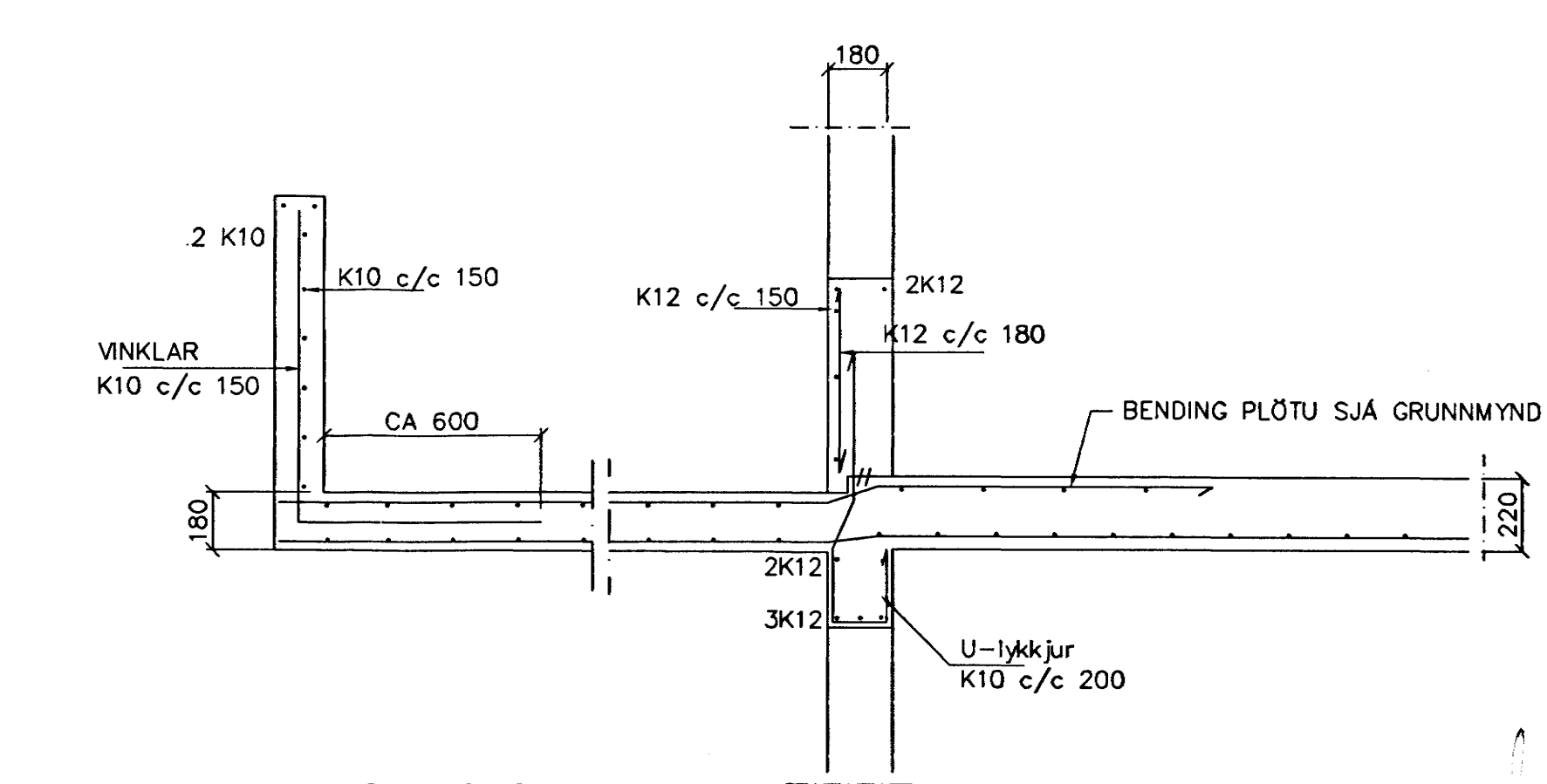
STEYPA S-250, SEMENTINNIHALD = 300kg/M
 STEYPUHULA Í ÚTVEGGJUM = 30mm
 STEYPUHULA Í PLÖTU = 20mm
 BENDISTAL Ks410

BENDING VEGGJA
 ÚTVEGGJUR EINFÖLD GRIND Í ÚTBRÓN
 LÁRETT K12 c/c 150#
 LÖBRET K12 c/c 180#
 MILLIVEGGJUR EINFÖLD GRIND
 K12 c/c 180#
 MILLIVEGGJUR MILLI IBÖÐA
 K12 c/c 150#

GRUNNMÝND 1:50



ÁSYND Á VEGGENDA 1:20



SNID 6-6 1:20

Br.	Dags.	Eðli breytinga	Sign
ESKIVELLIR 1 HAFNARFIRÐI			
BENDING VEGGJA 4 HÆÐAR BENDING PLÖTU YFIR 4 HÆÐ			
<small>Byggingaálfurinn Hafnarfarar Algjætt þann</small>			
<small>12. MAÍ 2005</small>			
MKV. 1:50 1:20			
DAGS. MAÍ. 2005			
VERK NR. 2423			
TEIKN. NR. 1-06			
HANNAÐ SIG. ÞORLEIFSS. KT. 241148-3009			
TEIKNAD G.H.			
YFIRFARID			
TEIKNIJONUSTA SIGURDAR ÞORLEIFSSONAR ehf			
STRANDGÖTU 11 220 HAFNARFIRÐI			
Sími 555-4255 FAX 565-2875			
E-mail teeknihjonusta@islandia.is			
kt: 440693-2539			