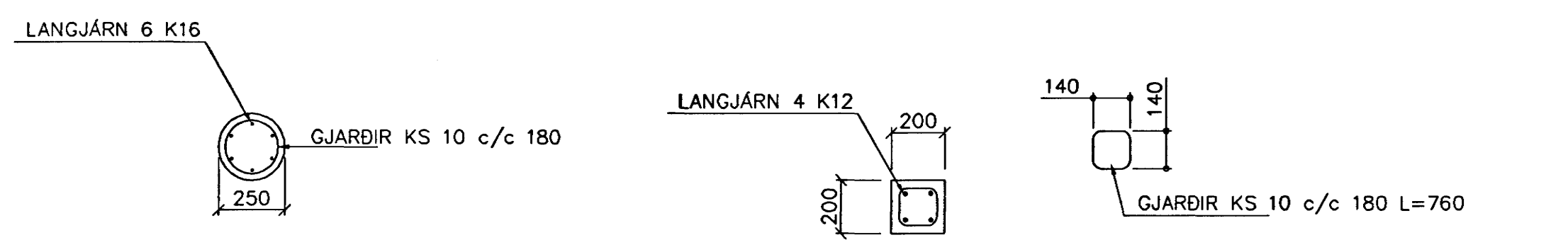
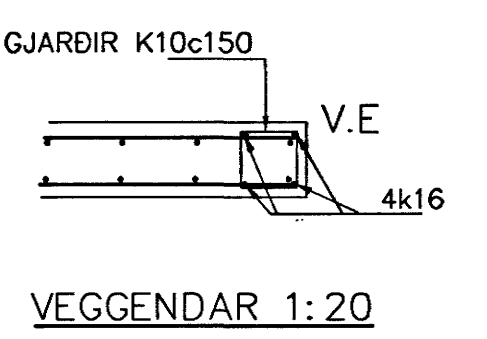


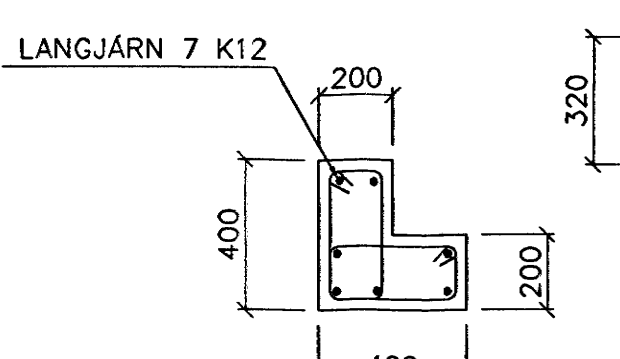
ÁSYND Á VEGGENDA 1:20

GRUNNMYND 1:50

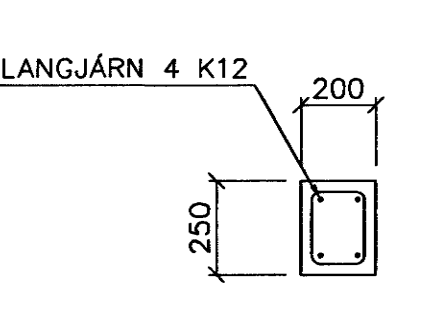


SÚLA S1 1:20

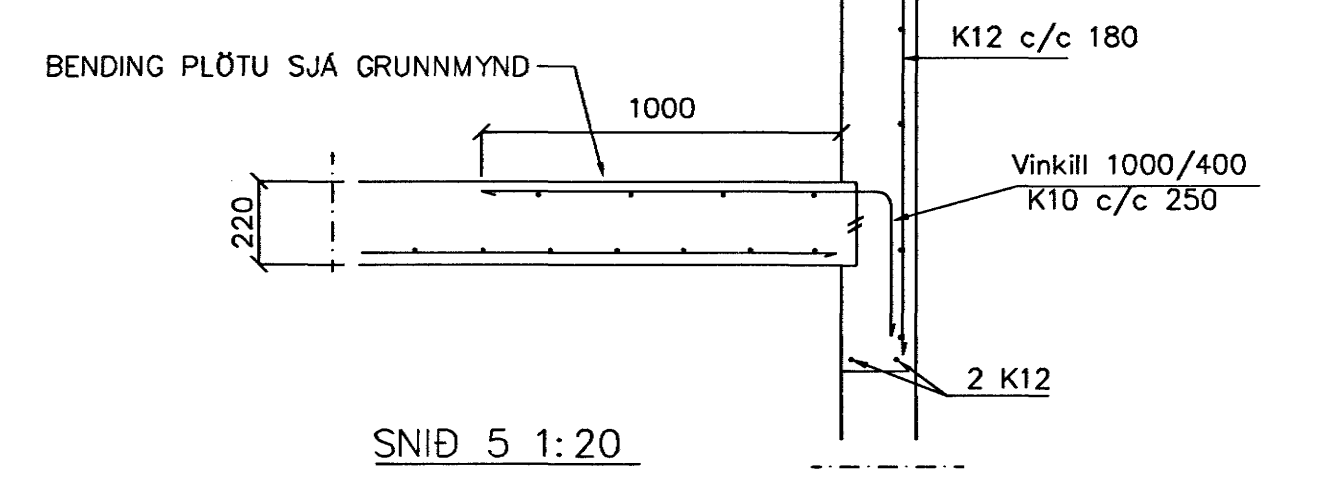
SÚLA S3 1:20



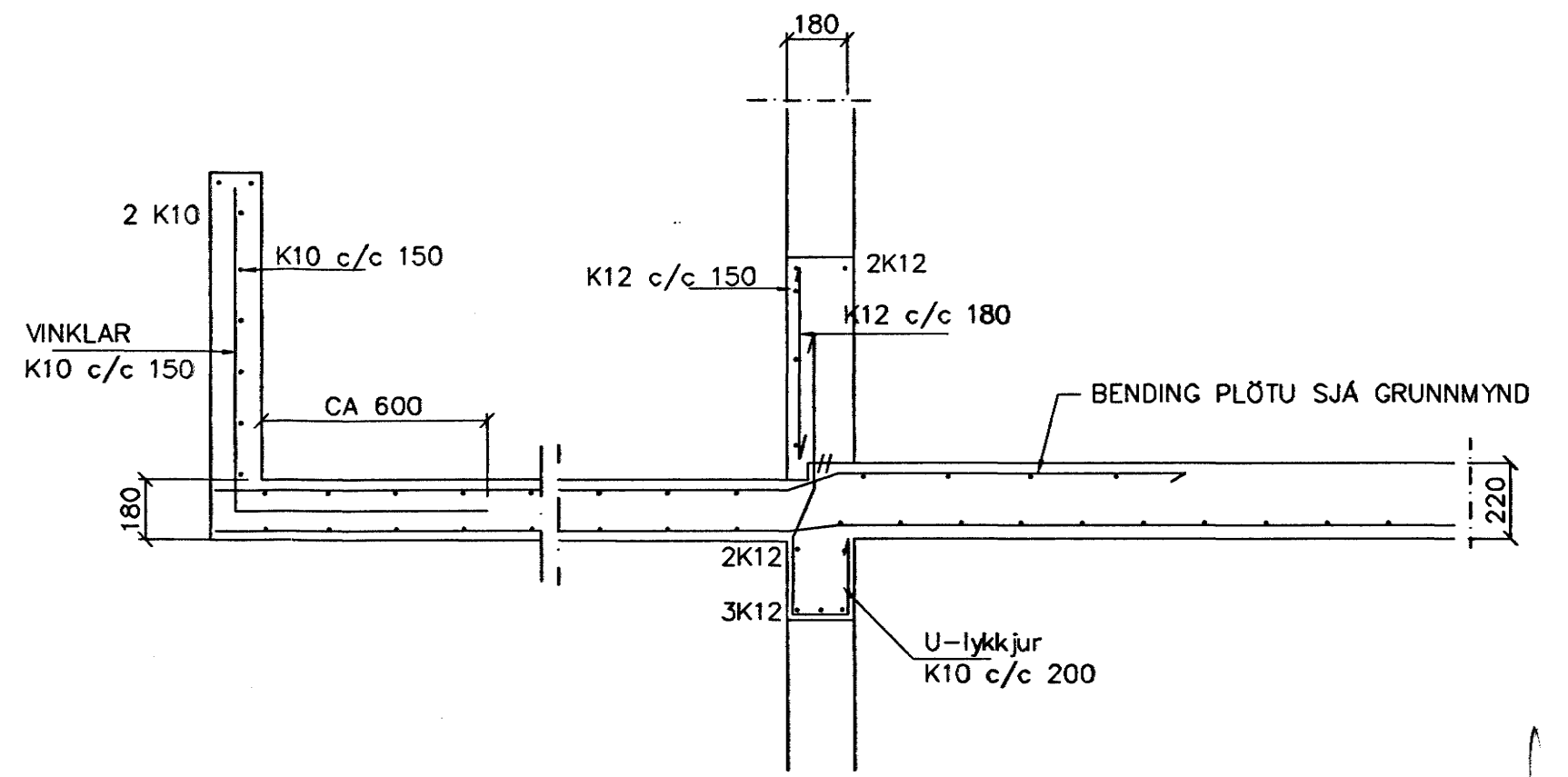
SÚLA S4 1:20



SÚLA S5 1:20



SNID 5 1:20



SNID 6-6 1:20

**SKÝRINGAR**  
 STEYPA S-250, SEMENTINNIHALD = 300kg/M  
 STEYPUHULA Í ÖTVEGGJUM = 30mm  
 STEYPUHULA Í PLÖTU = 20mm  
 BENDISTÁL KS410

BENDING VEGGJA  
 ÖTVEGGJIR EINFÖLD GRIND Í ÖTBRÚN  
 LÁRETT K12 c/c 150#  
 LÖÐRETT K12 c/c 180#  
 MILLIVEGGIR EINFÖLD GRIND  
 K12 c/c 180#  
 MILLIVEGGIR MILLI ÍBÖÐA  
 K12 c/c 150#

Br.	Dags.	Eðli breytinga	Sign

**ESKIVELLIR 1**  
**HAFNARFIRÐI**  
 BENDING VEGGJA 5 HÆÐAR  
 BENDING PLÖTU YFIR 5 HÆÐ  
 MKV. 1:50 1:20  
 DAGS. MAÍ. 2005  
 VERK NR. 2423  
 TEIKN. NR. 1-07  
 HANNAD SIG. ÞORLEIFSS. KT. 241148-3009  
 TEIKNAD G.H.  
 YFIRFARID  
**TÆKNIPJÓNUSTA** SIGURDAR ÞORLEIFSSONAR ehf  
 STRANDGÖTU 11 220 HAFNARFIRÐI  
 Sími 555-4255 FAX 555-2875  
 E-mail taeknipjonusta@islandia.is  
 kt. 440693-2539

Byggingafræðingur  
 Alfreitt Þann  
 12 MAÍ 2005