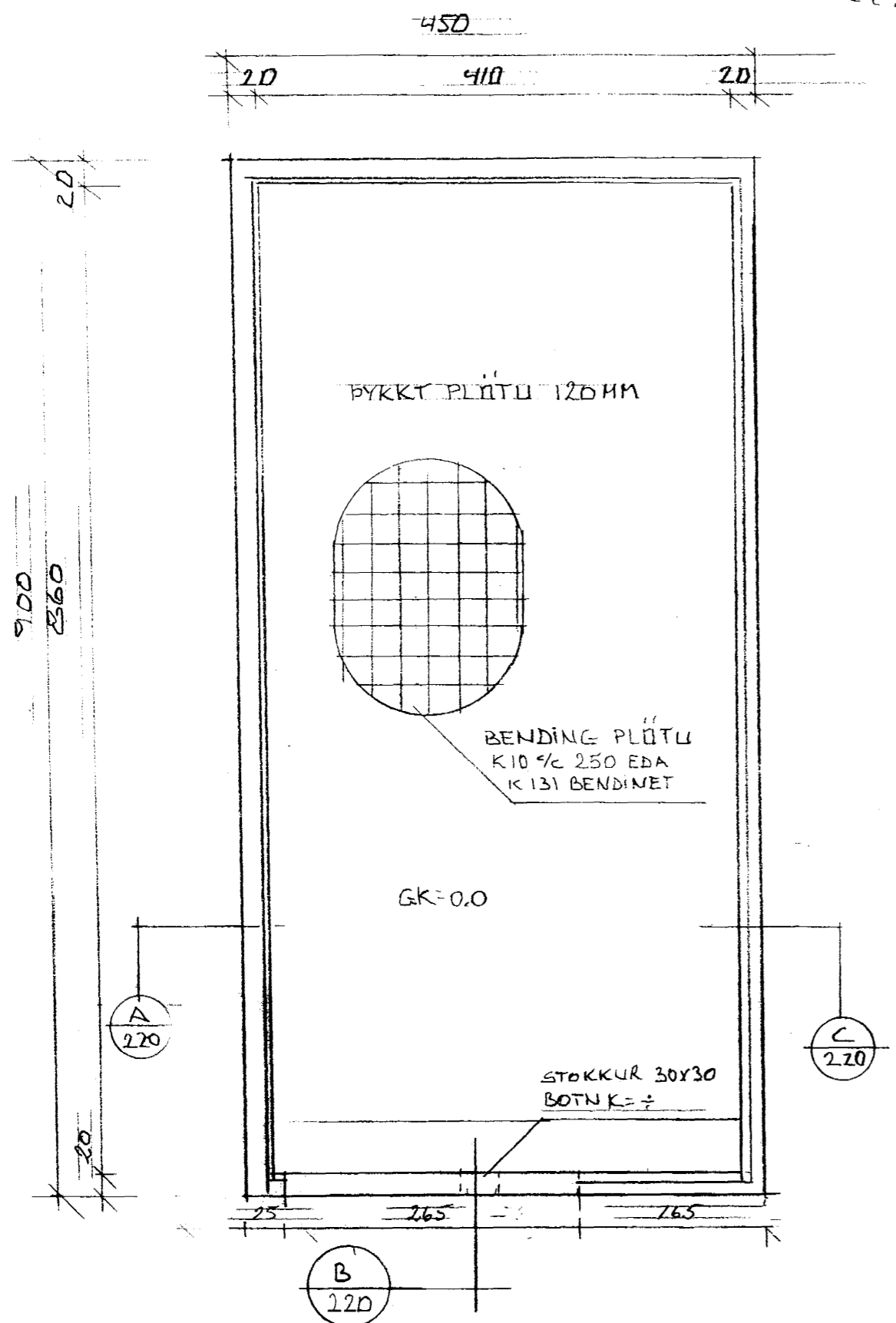
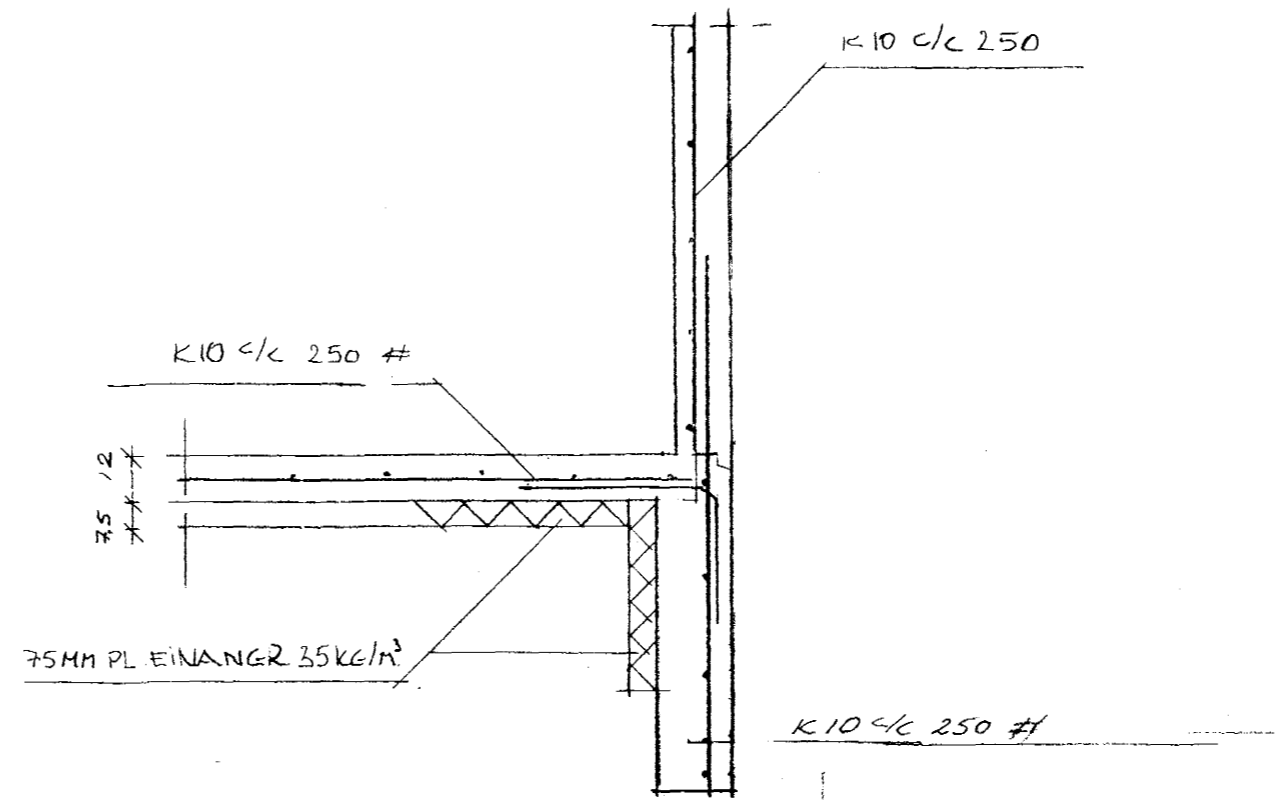


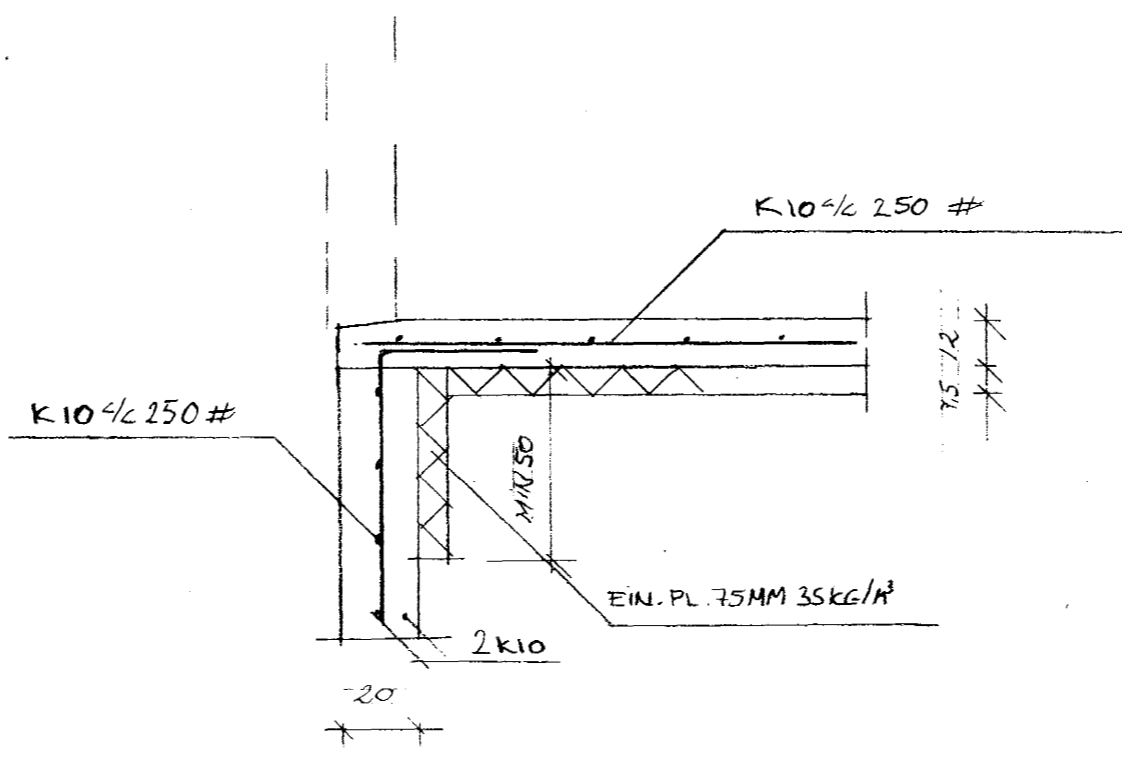
4.20



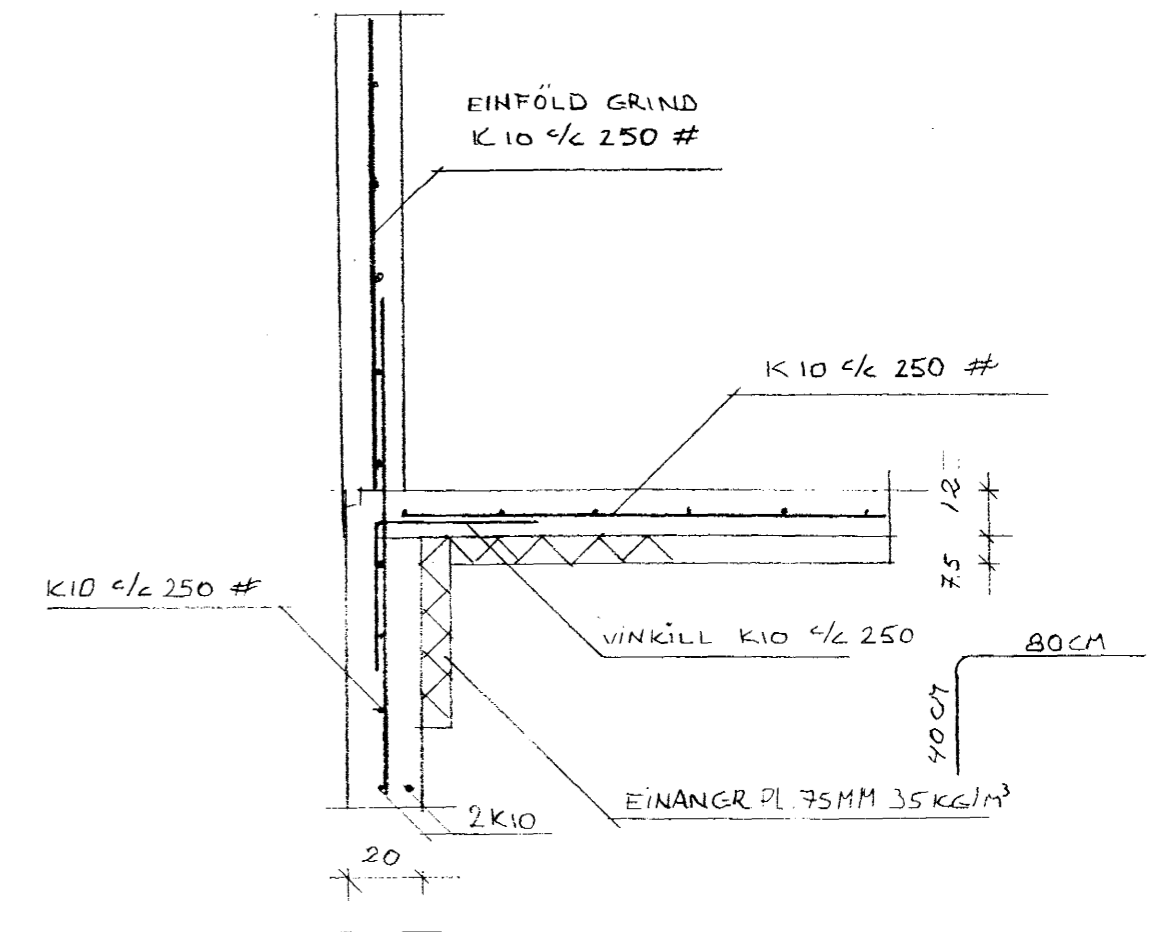
GRUNNMYND UNDIRST M=1:50



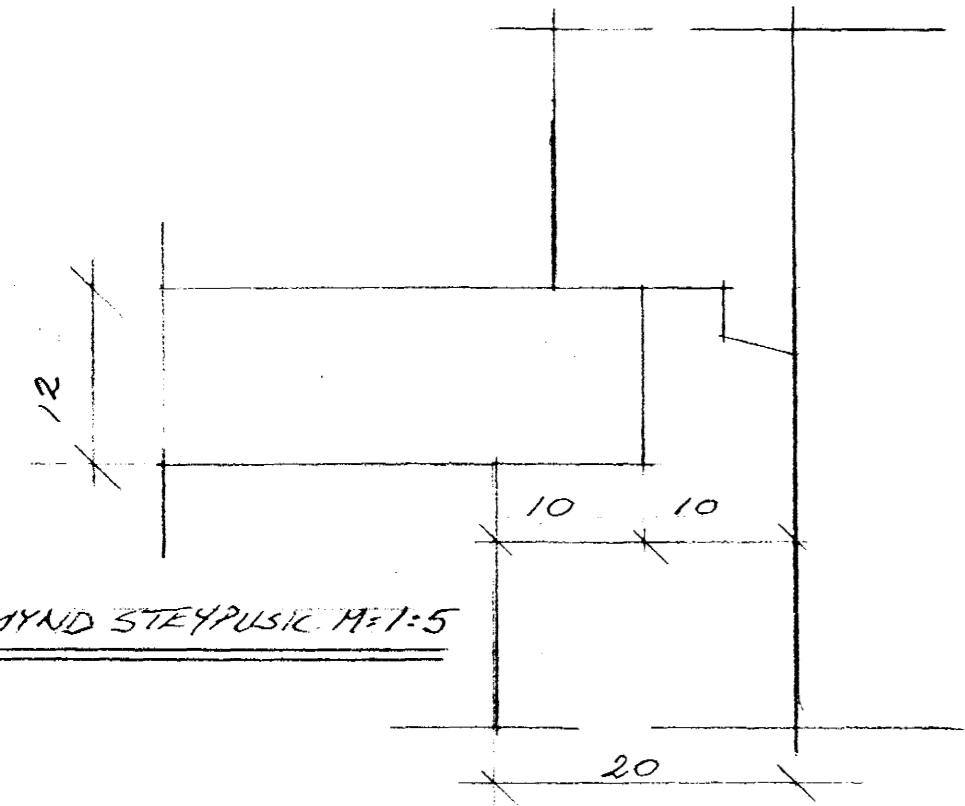
HLUTAMYND A M=1:20



HLUTAMYND B M=1:20



HLUTAMYND C M=1:20



HLUTAMYND STEYPUVIC M=1:5

**Skýringar:**

Undirstöður hvíla á þjappaðri hraunfyllingu, hæð undirstaðna amk. 90 cm.

**Stálgæði.**

Bendistál merkt K á teikningum Td. K10 er kambstál Ks. 410s

**Skeyting járna.**

Í plötu og veggjum skal ekki skeyta meira en fjórða hvert járn. Lárétt bending í veggjum vixlleggist um skeytilengd eða tengist með vinklum. Skeytilengd K10 er 400 mm.

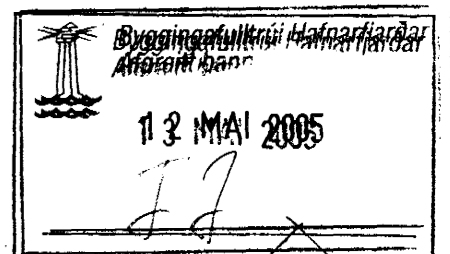
**Steypuhula.**

Steypuhula í undirstöðum 50mm  
 Steypuhula í útveggjum 30mm  
 Steypuhula í plötu 20mm.

**Steypuflokkur.**

Brotpölsflokkur. C20 (S200)  
 Sementsmagn minnst 300 kg/m<sup>3</sup>  
 Vatnssementstala ≤ 0,50  
 Hámarkssteinastærð 25 mm.  
 Loftinnihald. 5 - 6 %  
 Sigmál. 80 - 100 mm  
 Fjarl.stuðull lofts. ≤ 0,25 mm.

Öll steypuvinna skal vera í samræmi við framkvæmdaflokk B.



MHL 02

KALDAKINN 15 HAFBILG L.NR 121283 220

ERNT UNDIRSTÖÐUR/BOTNPL/VEGGIR DAGS 14.04.05 MAL 1:50, 1:20

ERLENDUR ARNI HJÁLMARSSON BFI KLIEBERGJI & CO  
 S 5553860 KF 100555-5239.