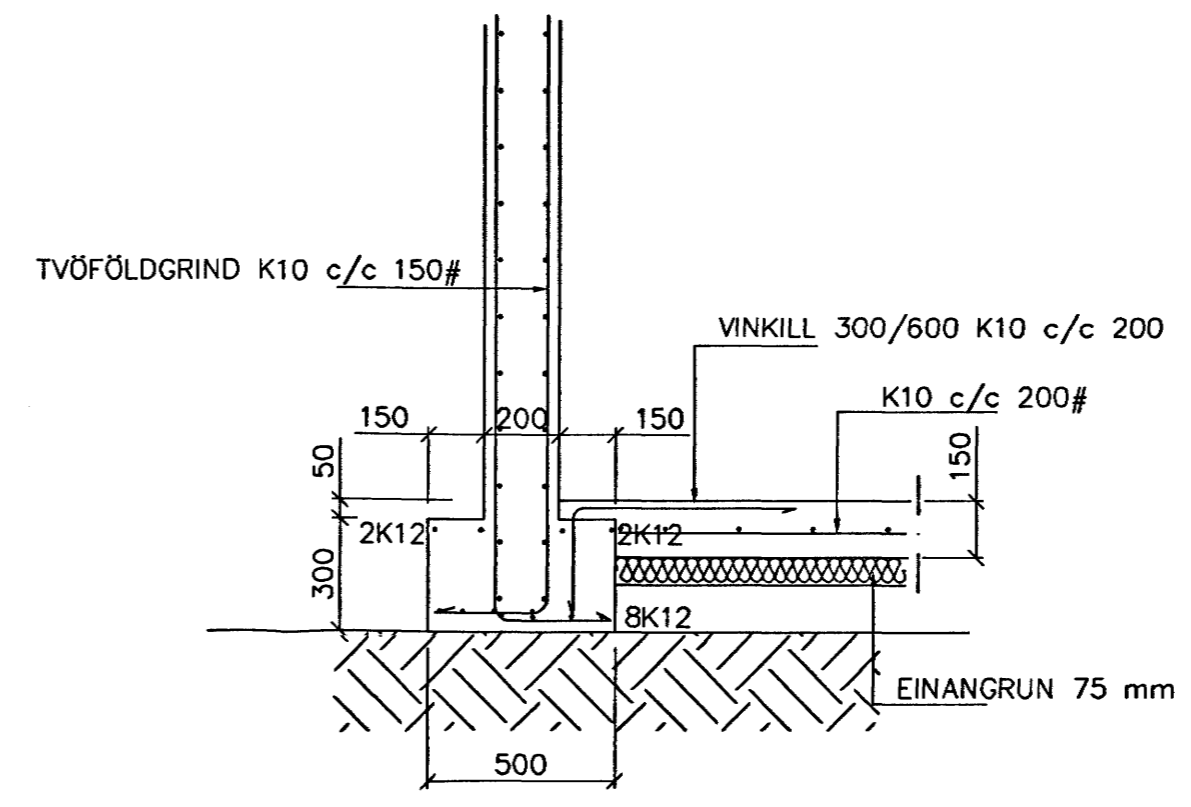
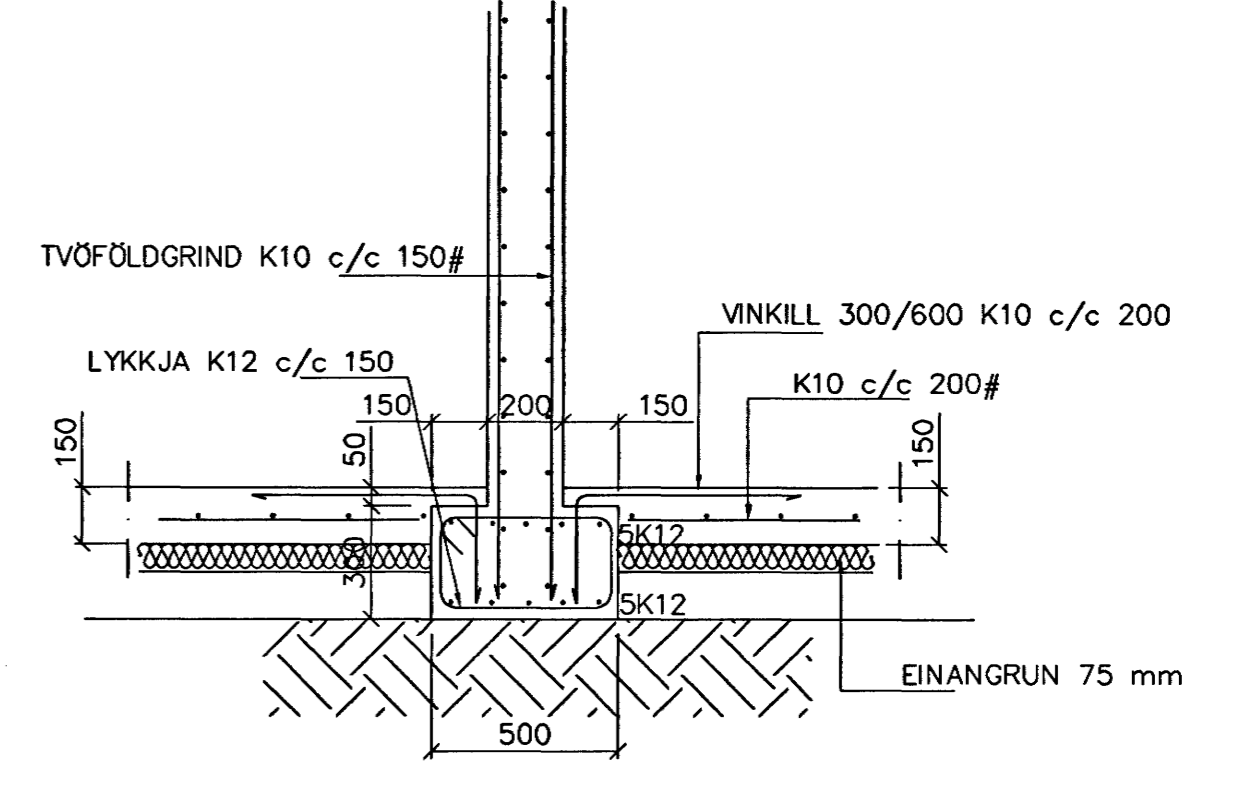


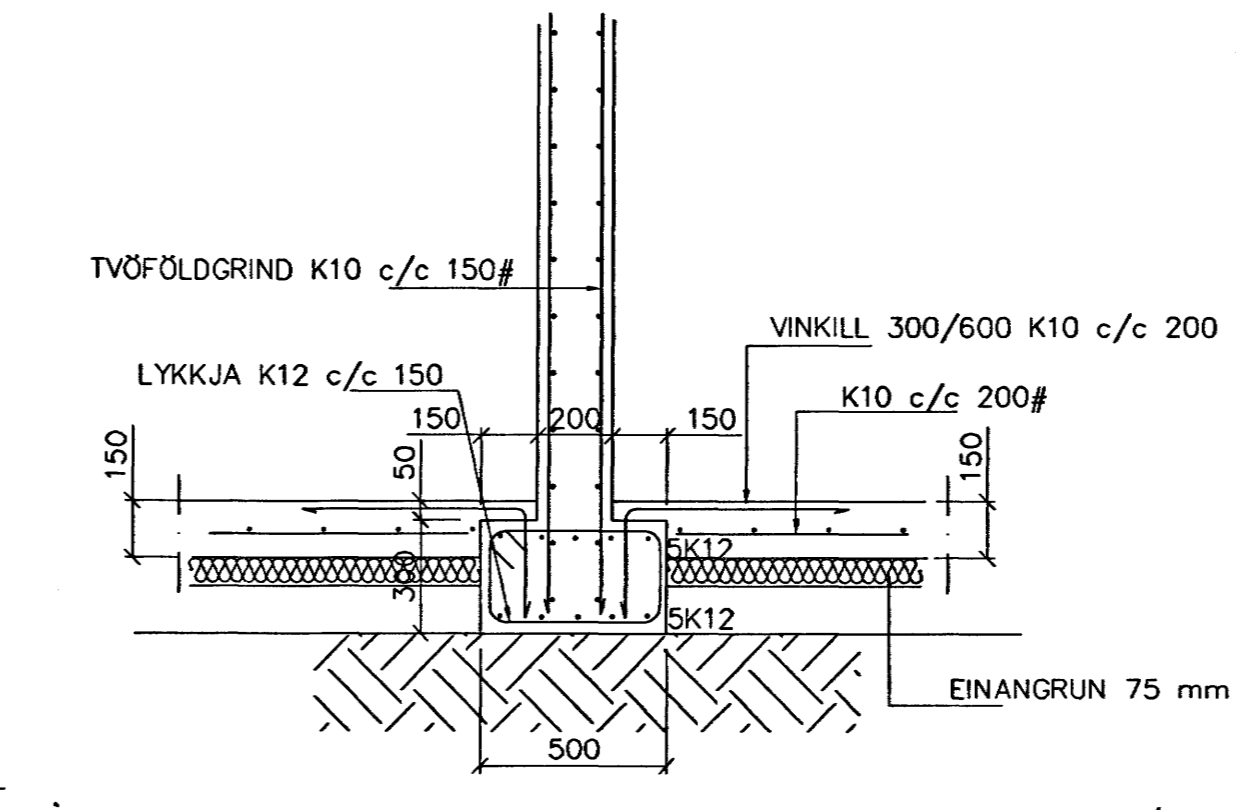
GRUNNMYND 1:50



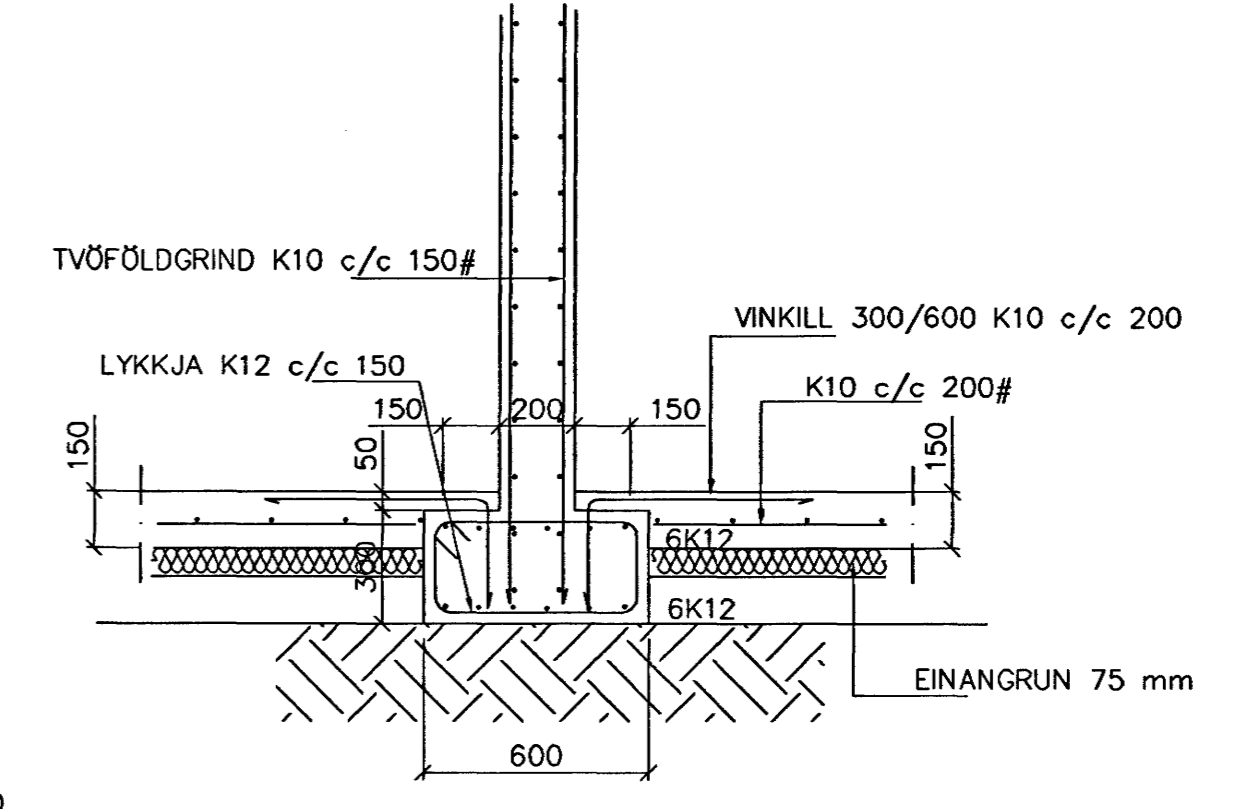
SNID 1 1:20



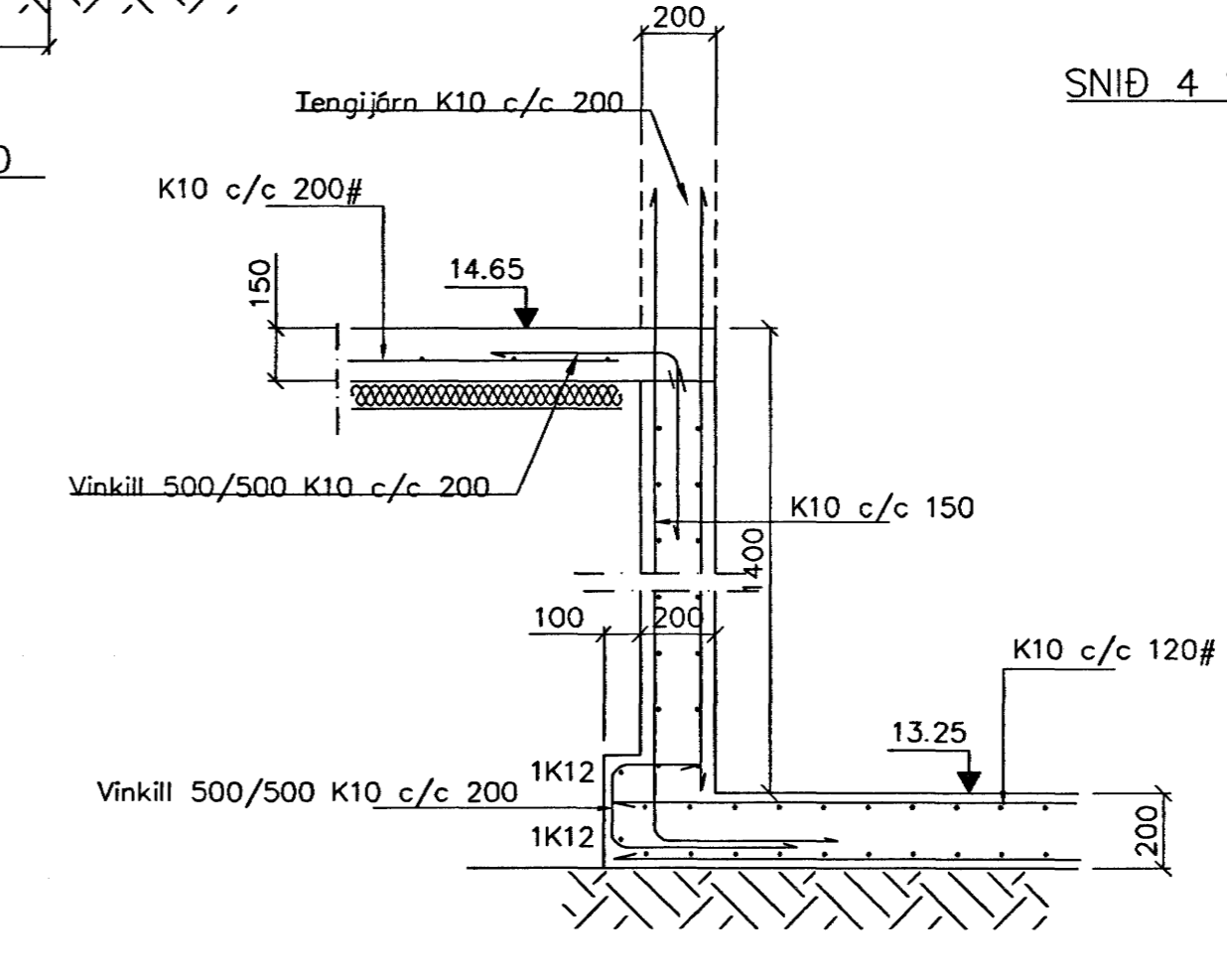
SNID 2 1:20



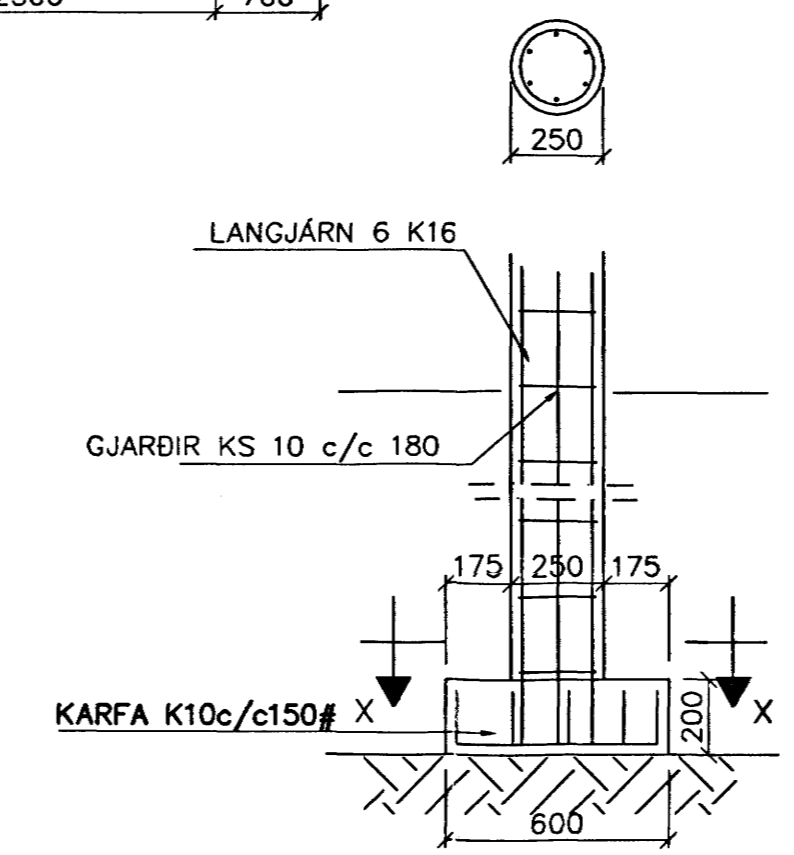
SNID 3 1:20



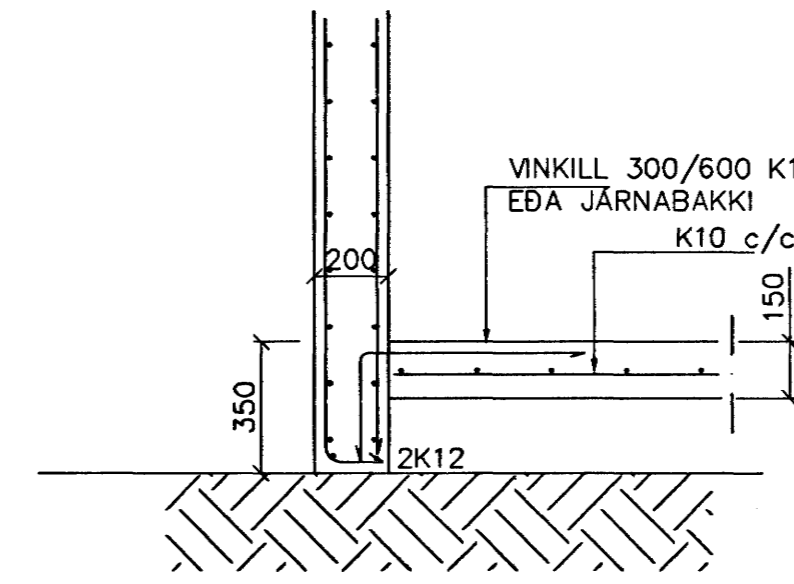
SNID 4 1:20



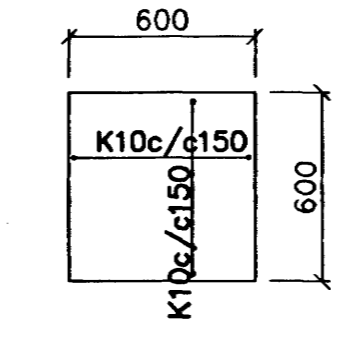
SNID 5 1:20



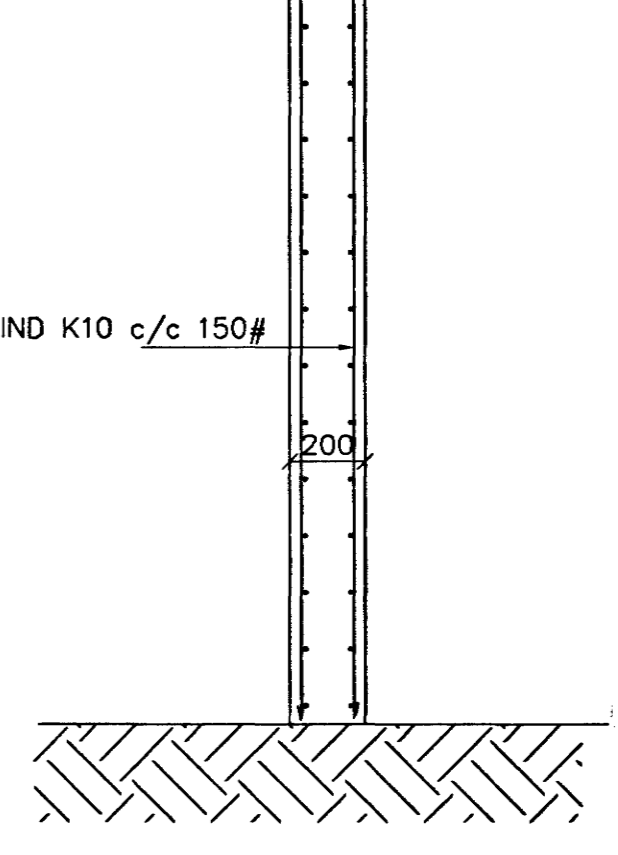
SÚLA S1 1:20



SNID 6 1:20



SNID X-X 1:20



SNID 7 1:20

SKÝRINGAR

STEYPA S-250, SEMENTINNHALD = 300kg/M  
 STEYPUHULA Í ÖTVEGGJUM = 30mm  
 STEYPUHULA Í PLÖTU = 20mm  
 BENDISTÁL Ks410

SKÝRINGAR

ALMENNAR SKÝRINGAR SJÁ BL NR 01-01  
 STEYPA=S250  
 LOFTINNHALD > 5%  
 V/S-TALA < 0,55  
 BENDISTÁL= Ks410  
 ÞAR SEM HÉÐ UNDIRSTADA ER > 120 SM KOMI EINFÖLD GRIND K10 c/c 300#  
 FYLLING INNI Í SÖKKLA SKAL VERA FROSTFRÍ OG ÞJAPPAST Í 30 SM LÖGUM UNDIRSTÖÐUR HVÍLA Á KLÖPP.  
 MESTA ÁLAG Á UNDIRSTÖÐUR < 500 kN/M

Br.	Dags.	Eðli breytinga	Sign.
KIRKJUVELLIR 3 HAFNARFIRÐI			
UNDIRSTÖÐUR-MÁLTEIKN			
MKV. 1:50 1:20			
DAGS. APRIL. 2005			
VERK NR. 2505			
TEIKN. NR. 1-01			
HANNAD SIG. ÞORLEIFSS. KT. 241148-3009			
TEIKNAD G.H.			
YFIRFARIÐ			
TÆKNIPJÓNUSTA SIGURÐAR ÞORLEIFSSONAR ehf STRANDGÖTU 11 220 HAFNARFIRÐI Sími 555-4255 FAX 565-2875 E-mail taeknipjonusa@islandia.is kt: 440693-2539			

Bygginguáttir Hættisfarfarir  
 Algjætt barn  
 12 MAI 2005  
 Jø