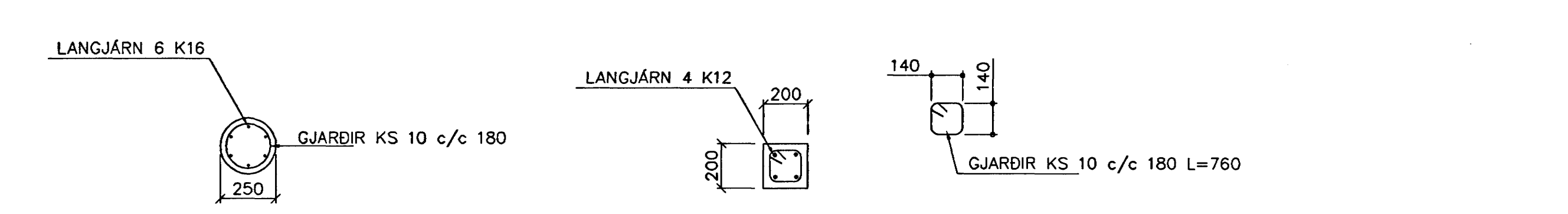
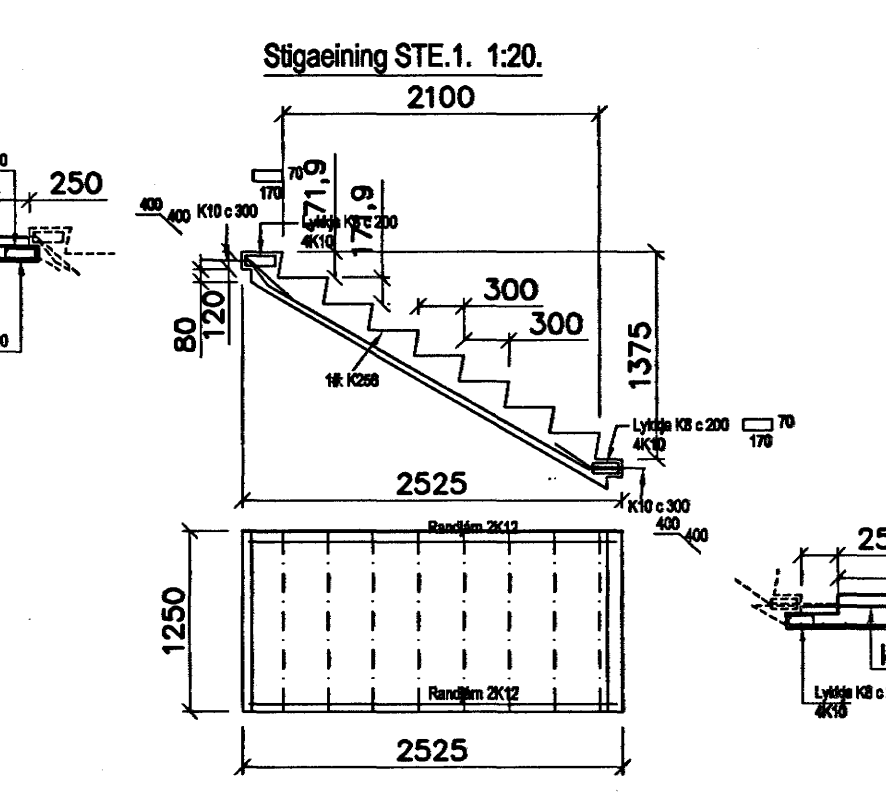
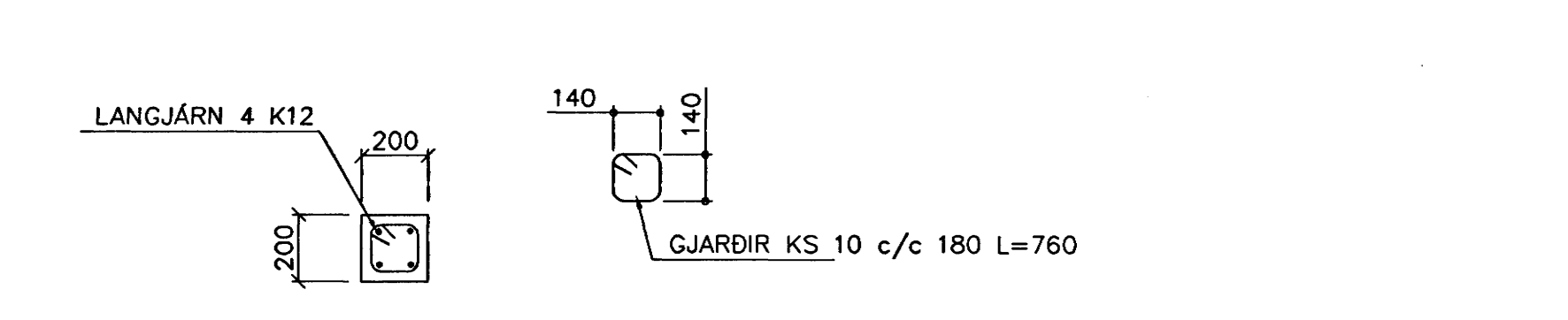


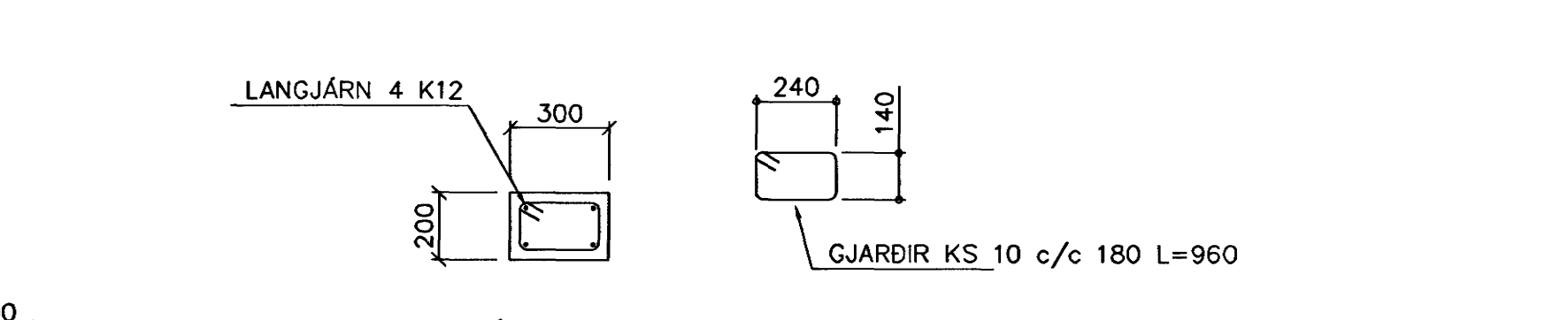
GRUNNMYND 1:50



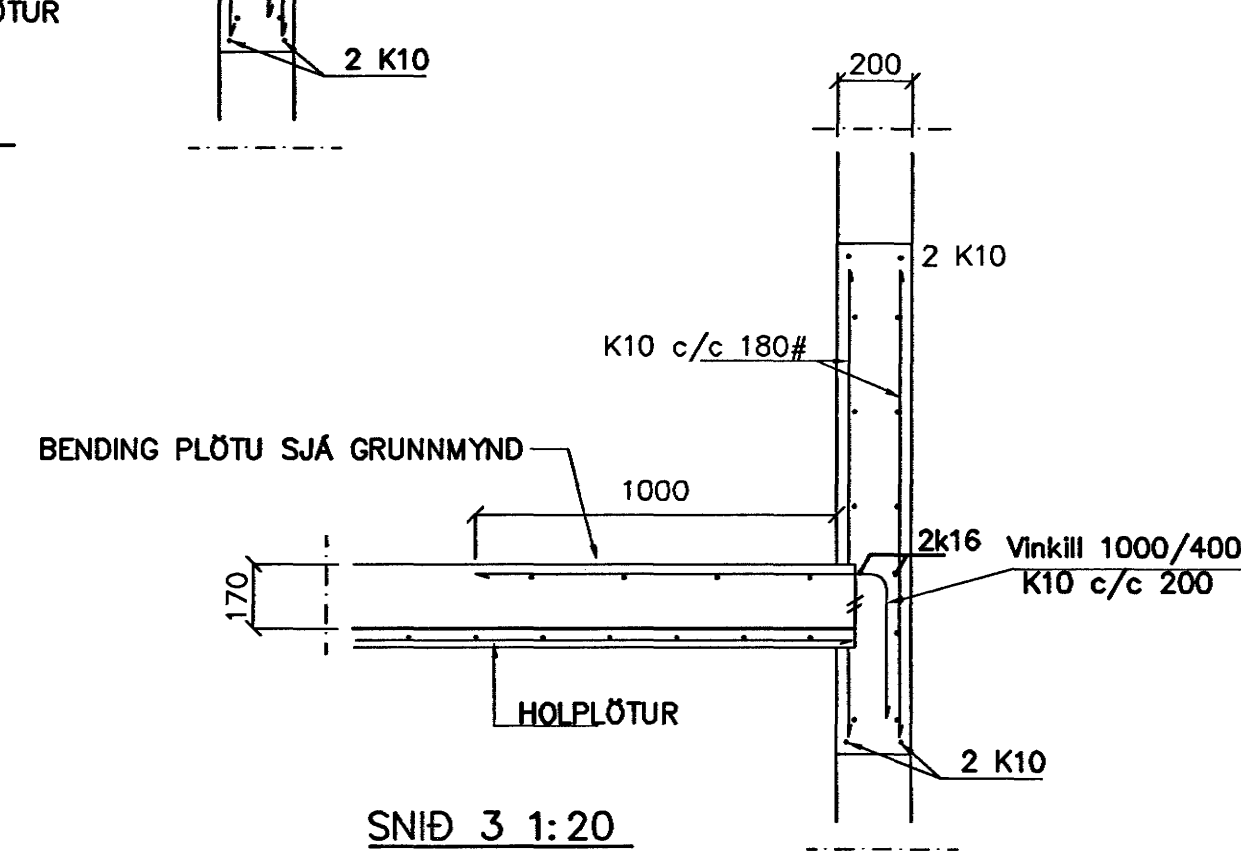
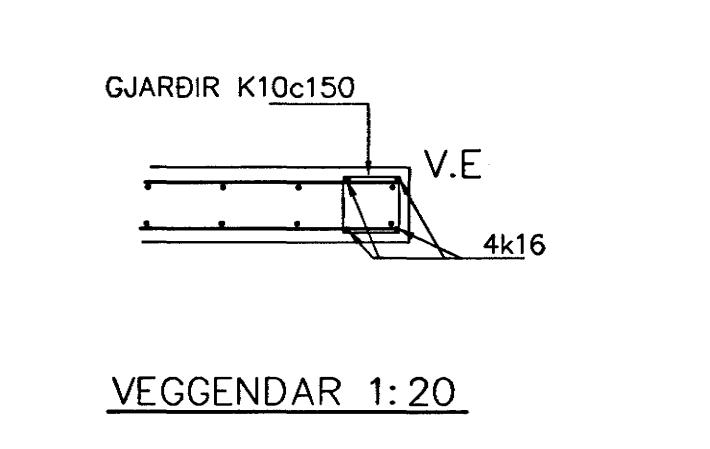
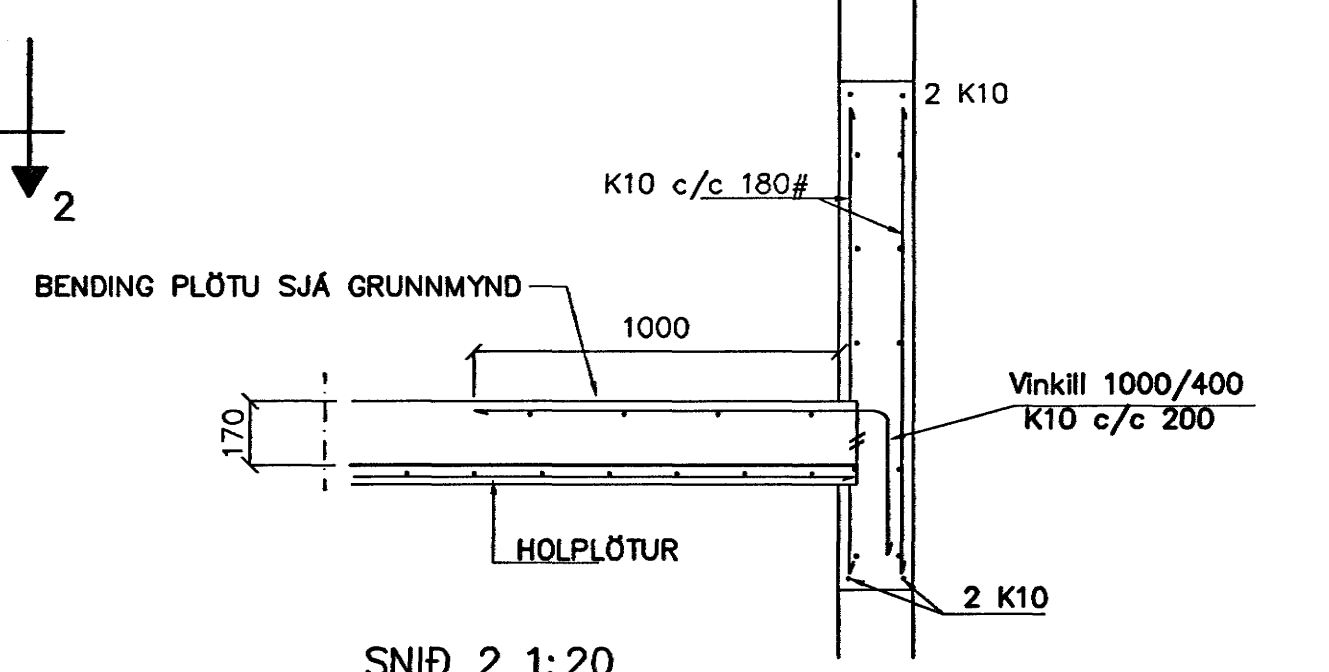
SÚLA S1 1:20



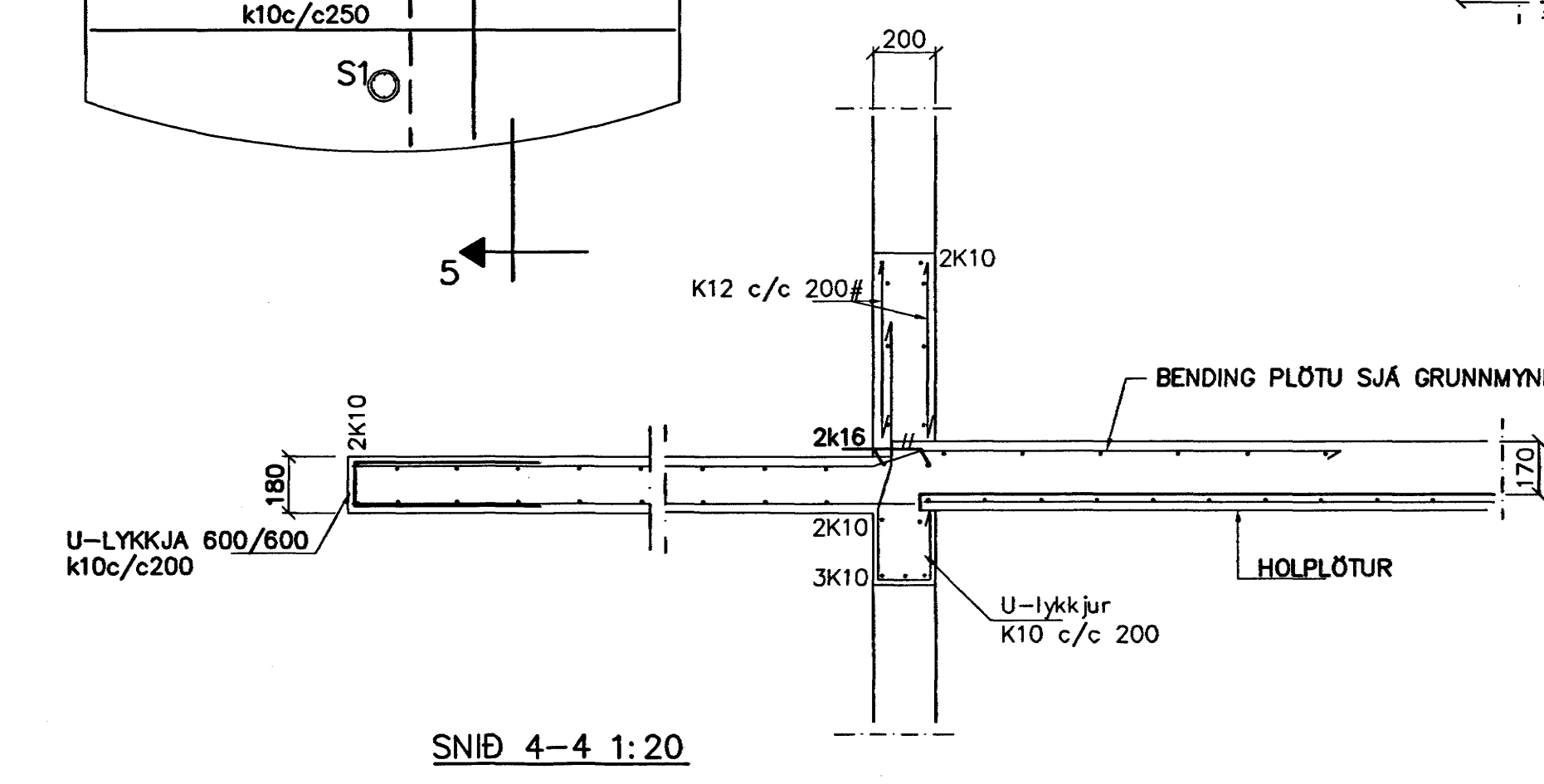
SÚLA S4 1:20



SÚLA S6 1:20



SNID 6 1:20



SNID 5-5 1:20

ÁSYND Á VEGGENDA 1:20

SKÝRINGAR

STEYPA S-250, SEMENTINNHALD = 300kg/M
STEYPUHULA Í ÖTVEGGJUM = 30mm
STEYPUHULA Í PLÖTU = 20mm
BENDISTÁL KS410

BENDING VEGGJA ÖTVEGGJUR TVÖFÖLD GRIND K10 c/c 200# MILLIVEGGIR EINFÖLD GRIND K12 c/c 180# MILLIVEGGIR MILLI BÖÐA K12 c/c 150#

Br.	Dags.	Eðli breytinga	Sign

DREKAVELLIR 26
HAFNARFIRÐI

BENDING VEGGJA 4 HÆÐAR
BENDING PLÖTU YFIR 4 HÆÐ

MKV. 1:50 1:20
DAGS. APRIL. 2005
VERK NR. 2424
TEIKN. NR. 1-06
HANNAD SIG. ÞORLEIFSS. KT. 241148-3009
TEIKNAÐ G.H.
YFIRFARIÐ

TEKNIÞJÓNUSTA SIGURDAR ÞORLEIFSSONAR ehf
STRANDGÖTU 11 220 HAFNARFIRÐI
SÍMI 555-4255 FAX 565-2875
E-mail teknithjonusta@islandia.is
kt: 440693-2539

Dýggingsfulltrúi Hafnarfirðar
Alfreitt Þann
12 MAI 2005
[Signature]

Dýggingsfulltrúi Hafnarfirðar
Alfreitt Þann
12 MAI 2005
[Signature]