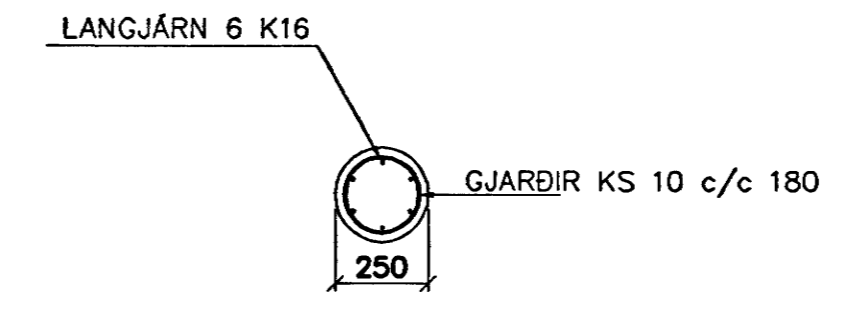
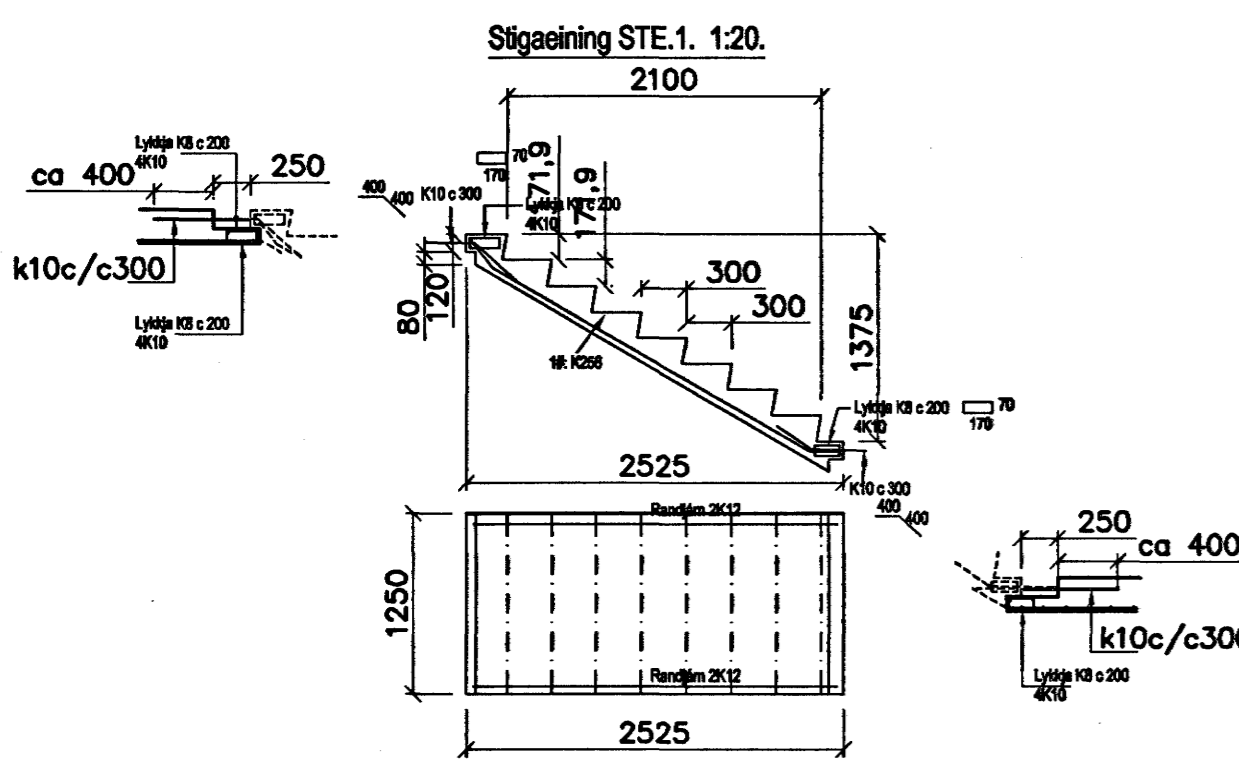
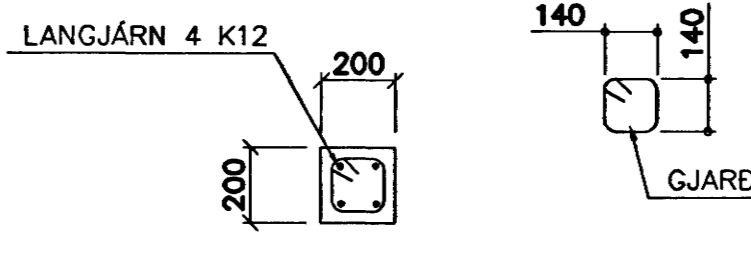


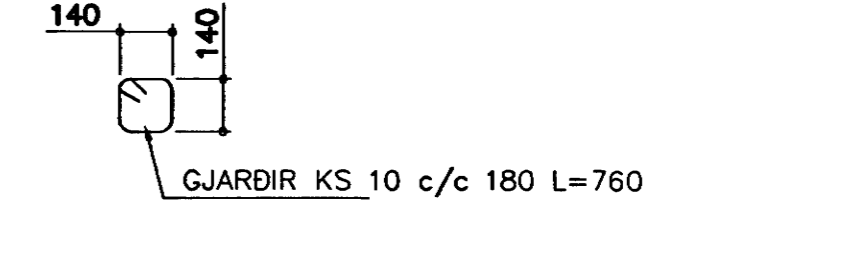
GRUNNMÝND 1:50



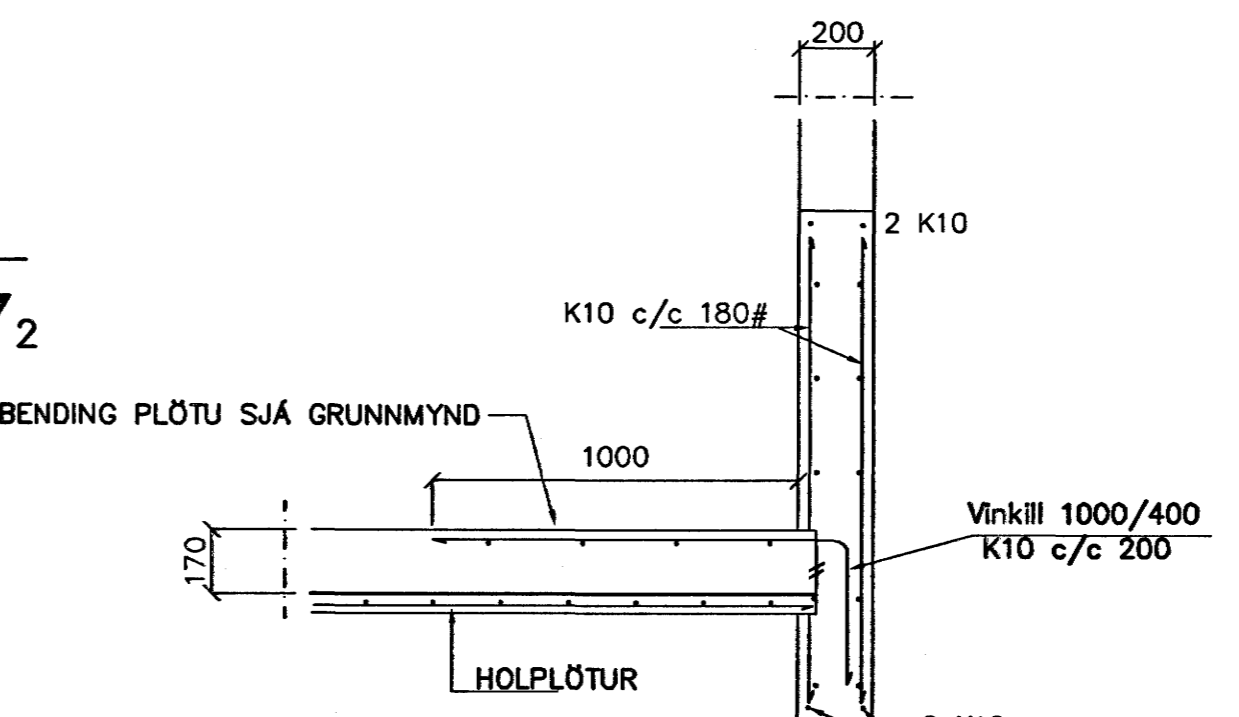
SÚLA S1 1:20



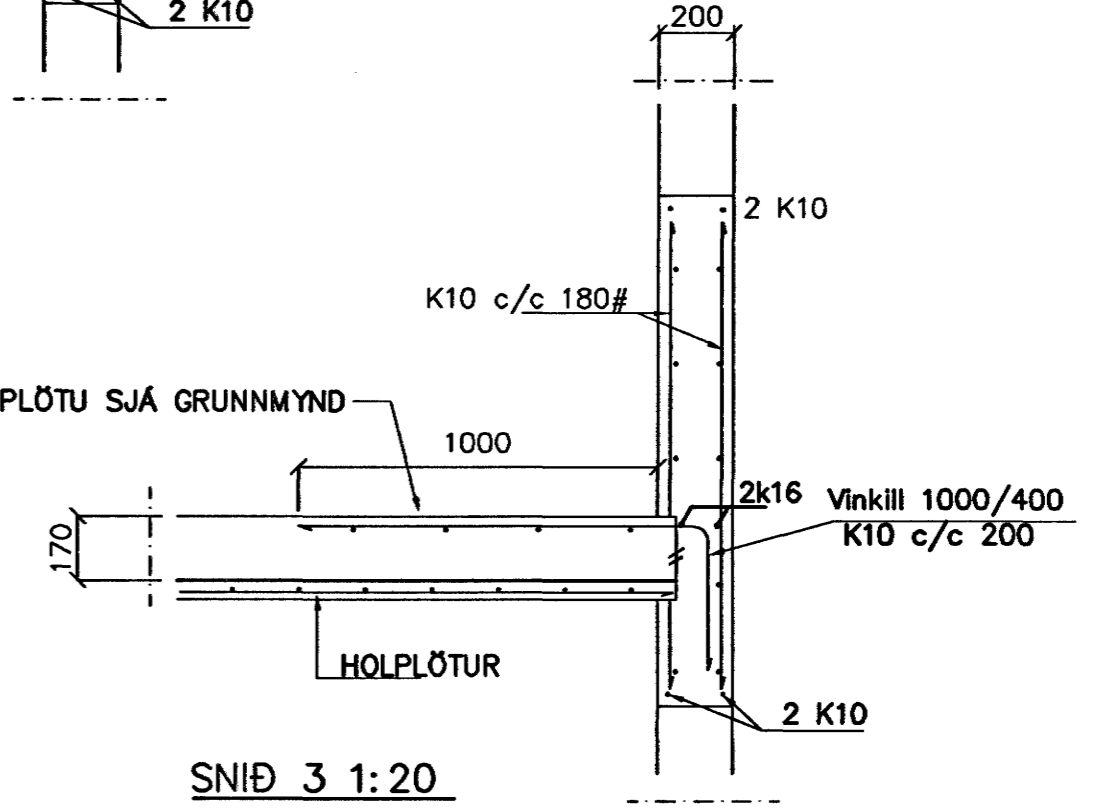
SÚLA S4 1:20



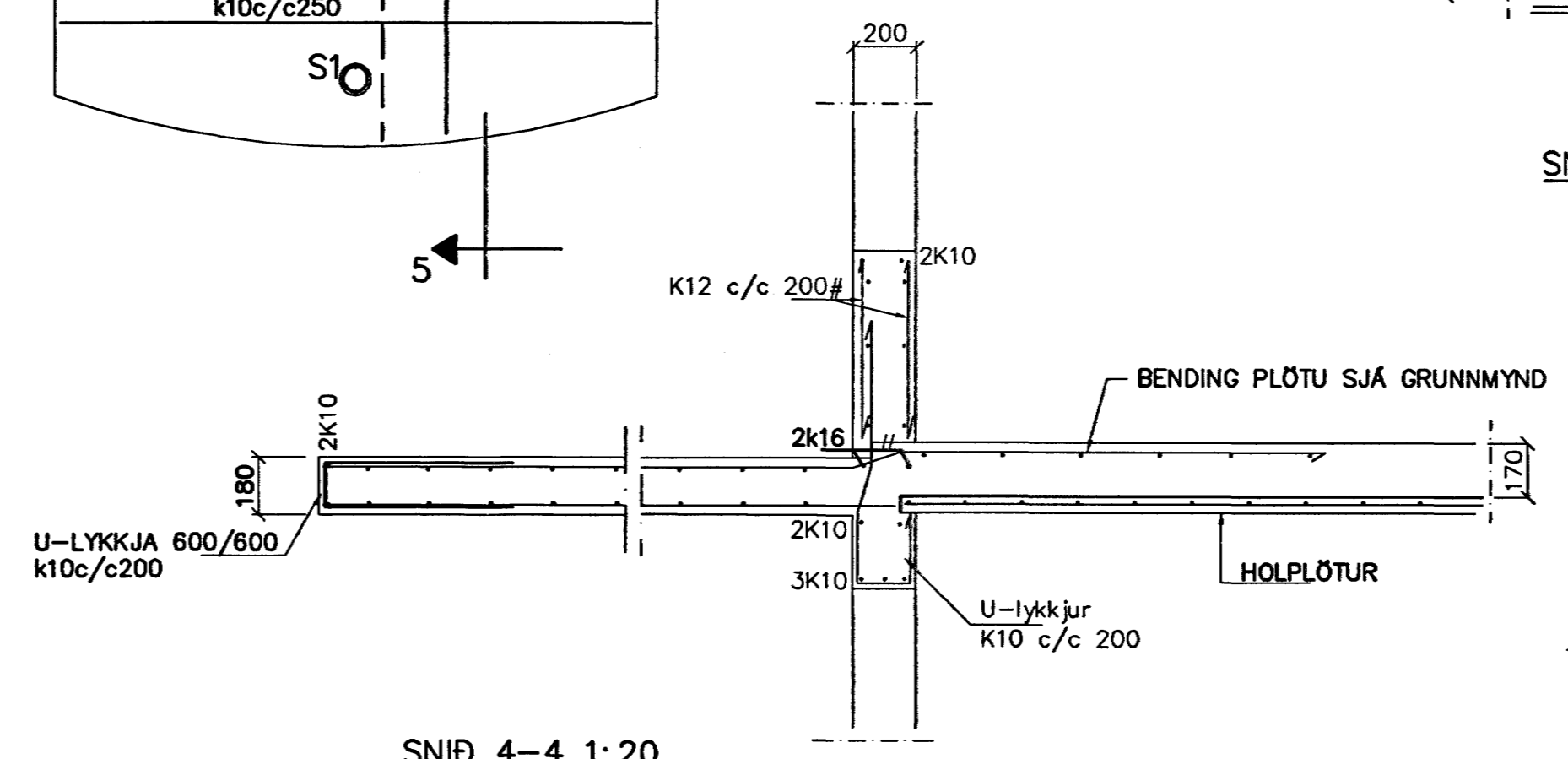
SÚLA S6 1:20



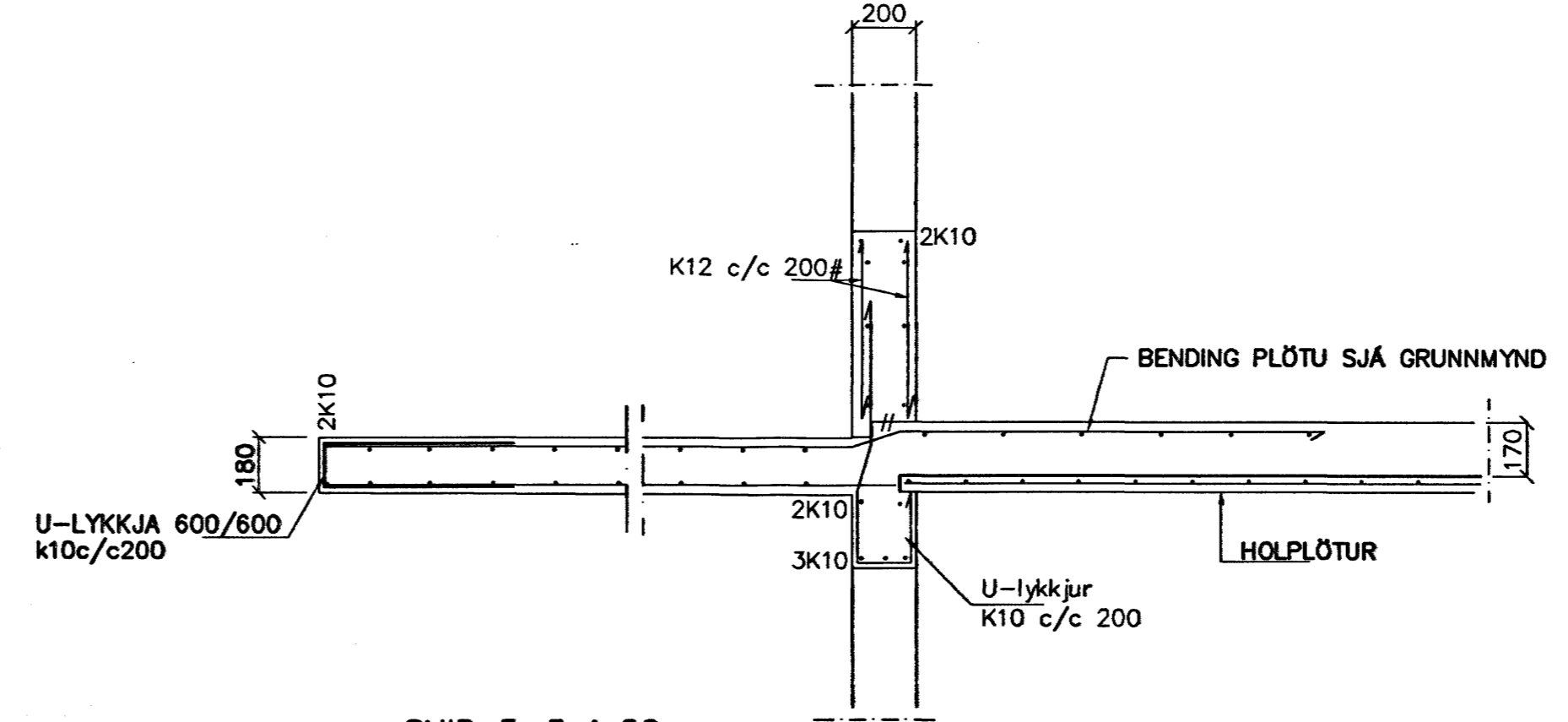
SNÍÐ 2 1:20



SNÍÐ 3 1:20



SNÍÐ 4-4 1:20



SNÍÐ 5-5 1:20

VEGGENDAR 1:20

SNÍÐ 6 1:20

SKÝRINGAR

STEYPA S-250, SEMENTINNIHALD = 300kg/M  
 STEYPUHULA Í ÖTVEGGJUM = 30mm  
 STEYPUHULA Í PLÖTU = 20mm  
 BENDISTÁL Ks410

BENDING VEGGJA ÖTVEGGJUR TVEFÖLD GRIND  
 K10 c/c 200#  
 MILLIVEGGJUR EINFÖLD GRIND  
 K12 c/c 180#  
 MILLIVEGGJUR MILLI IBOÐA  
 K12 c/c 150#

Br.	Dags.	Eðli breytinga	Sign.

DREKAVELLIR 26  
 HAFNARFIRÐI

BENDING VEGGJA 5 HÆÐAR  
 BENDING PLÖTU YFIR 6 HÆÐ

MKV. 1:50 1:20  
 DAGS. APRIL. 2005  
 VERK NR. 2424  
 TEIKN. NR. 1-07  
 HANNAÐ SIG. ÞORLEIFSS. KT. 241148-3009  
 TEIKNAD G.H.  
 YFIRFARID

TEKNIÞJÓNUSTA SIGURDAR ÞORLEIFSSONAR ehf  
 STRANDGÖTU 11 220 HAFNARFIRÐI  
 Sími 555-4255 FAX 565-2875  
 E-mail teknifj@stjodla.is  
 kt: 440693-2539

Byggingafræðingur  
 Alfreitt Þann  
 12 MAI 2005

Byggingafræðingur  
 Alfreitt Þann  
 12 MAI 2005

ASÝND Á VEGGENDA 1:20