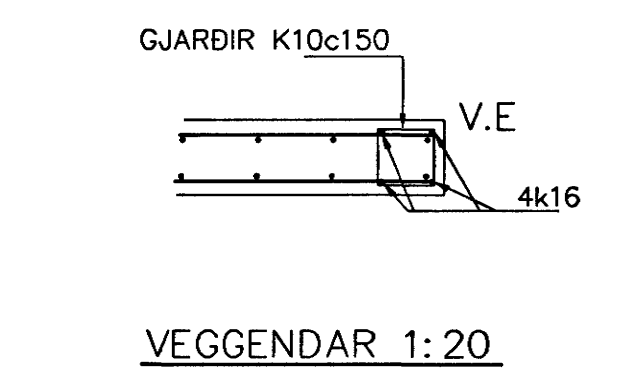
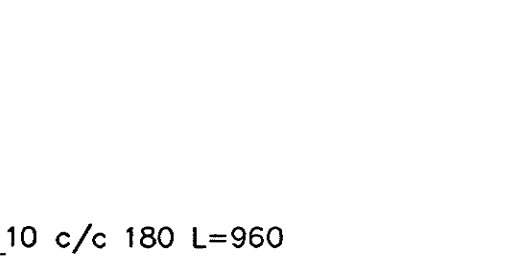
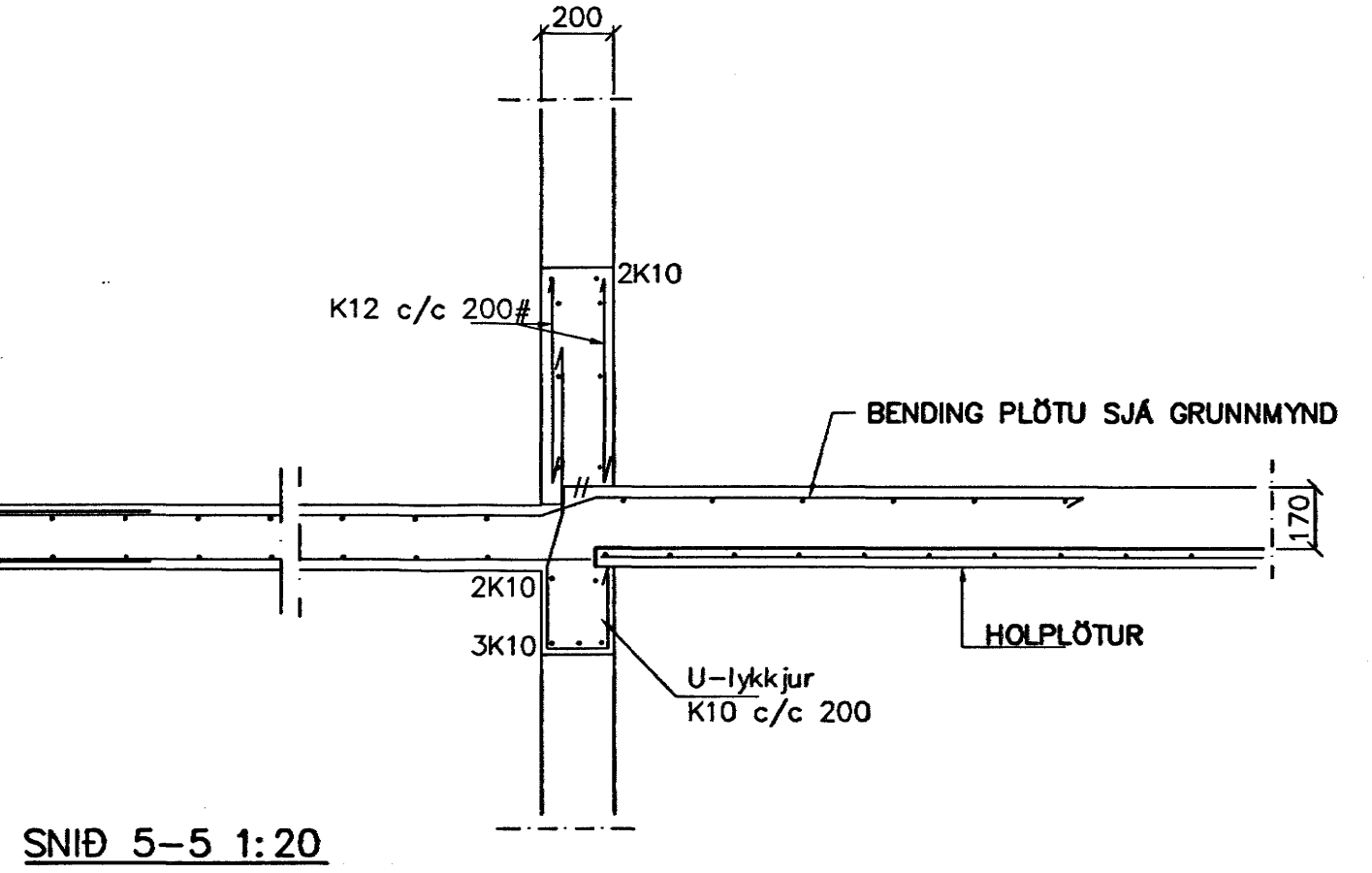
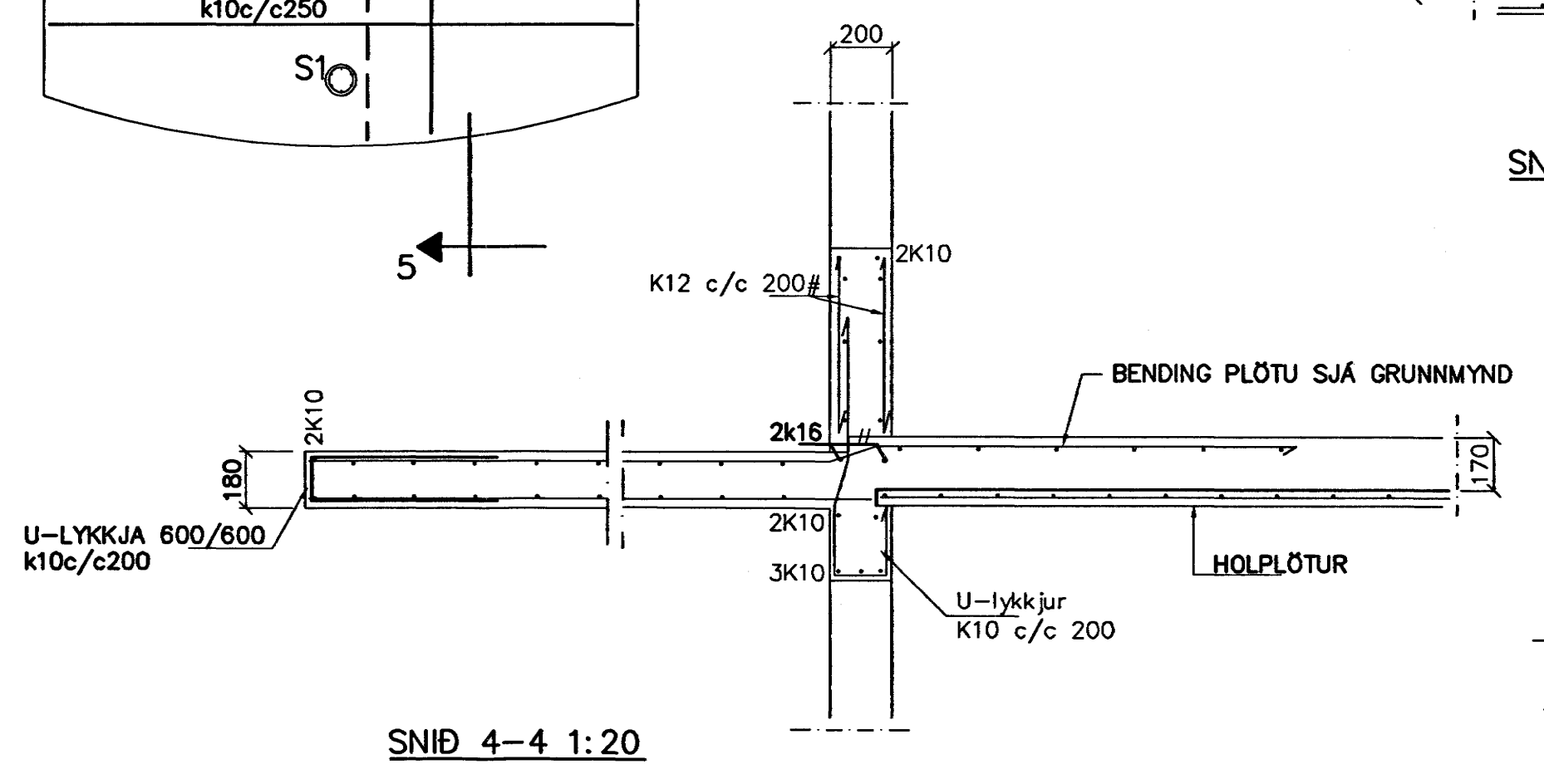
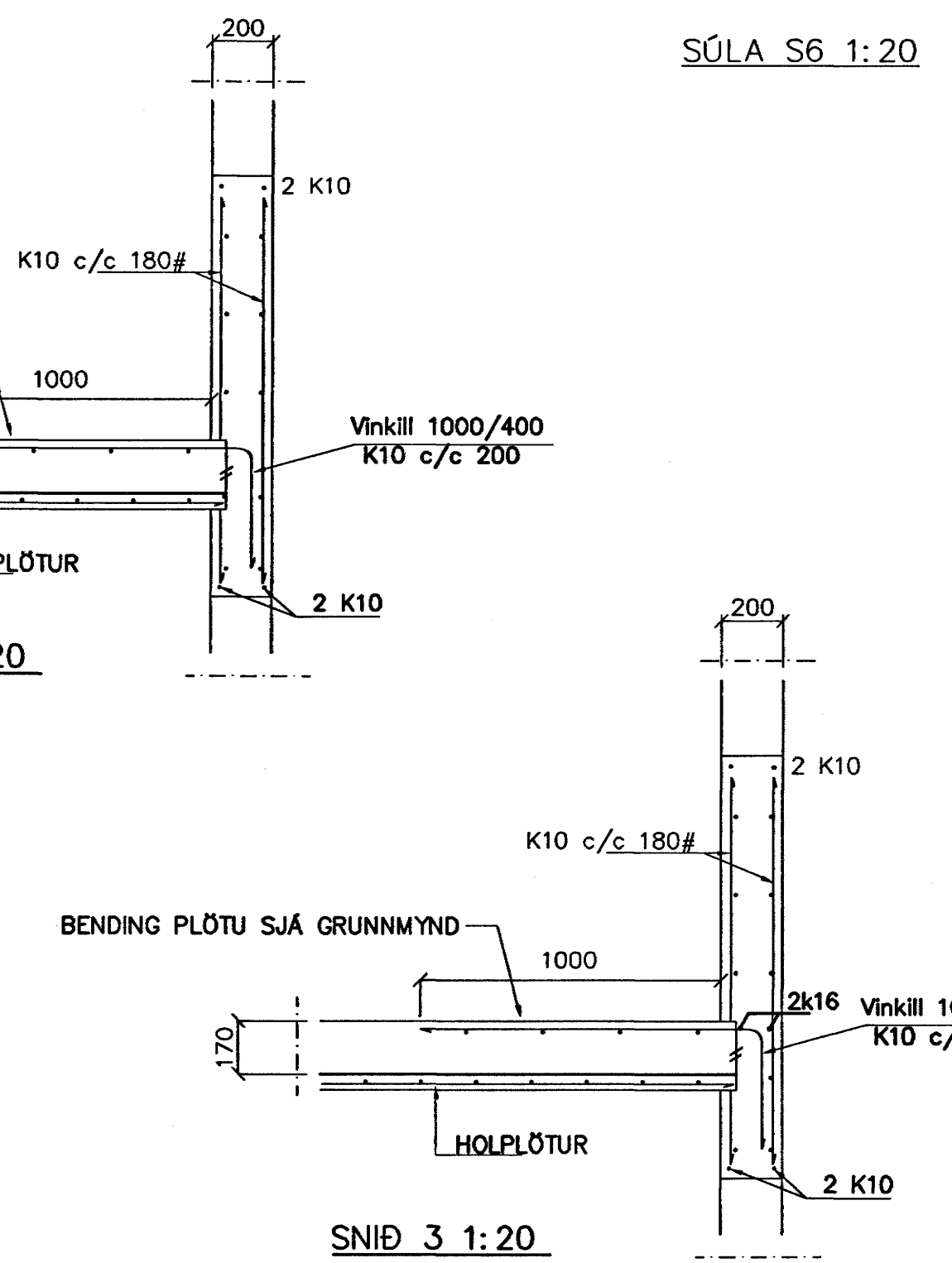
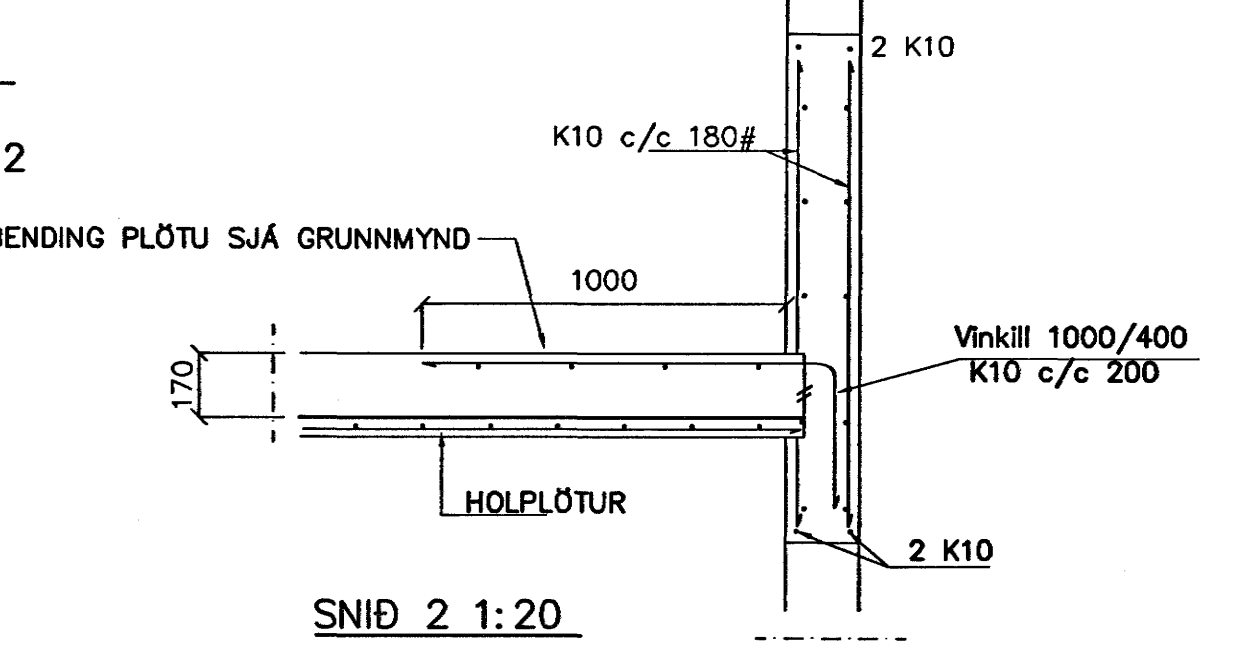
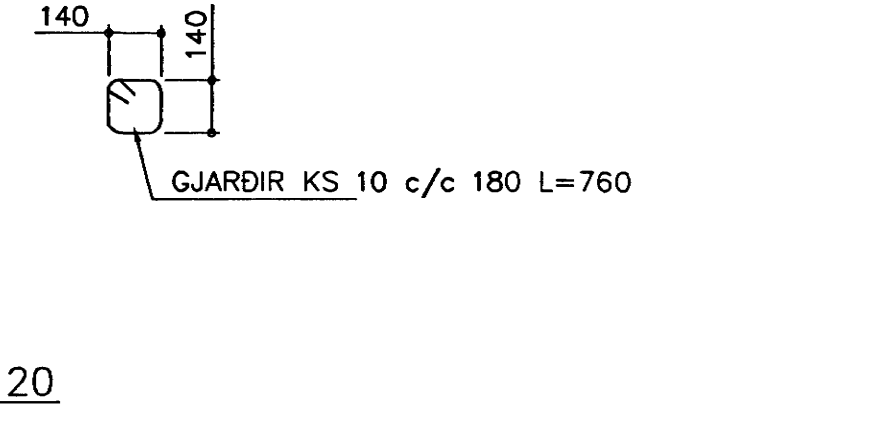
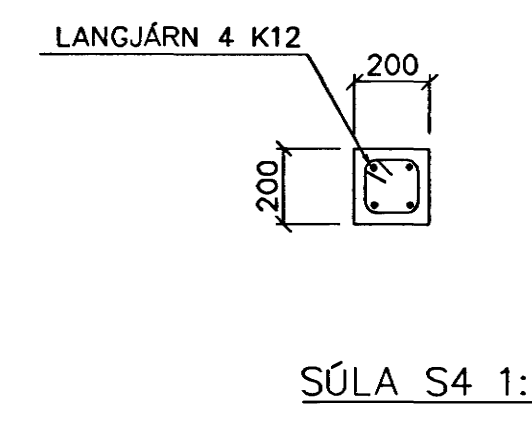
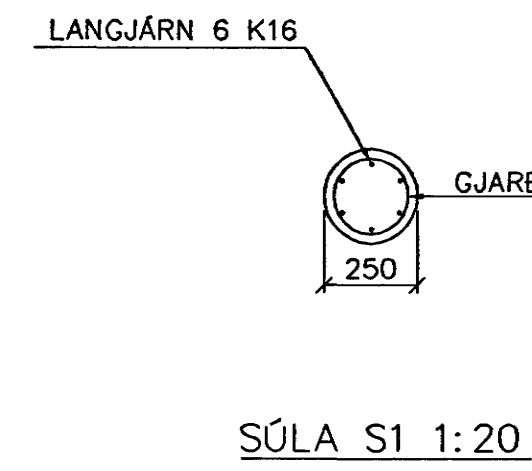
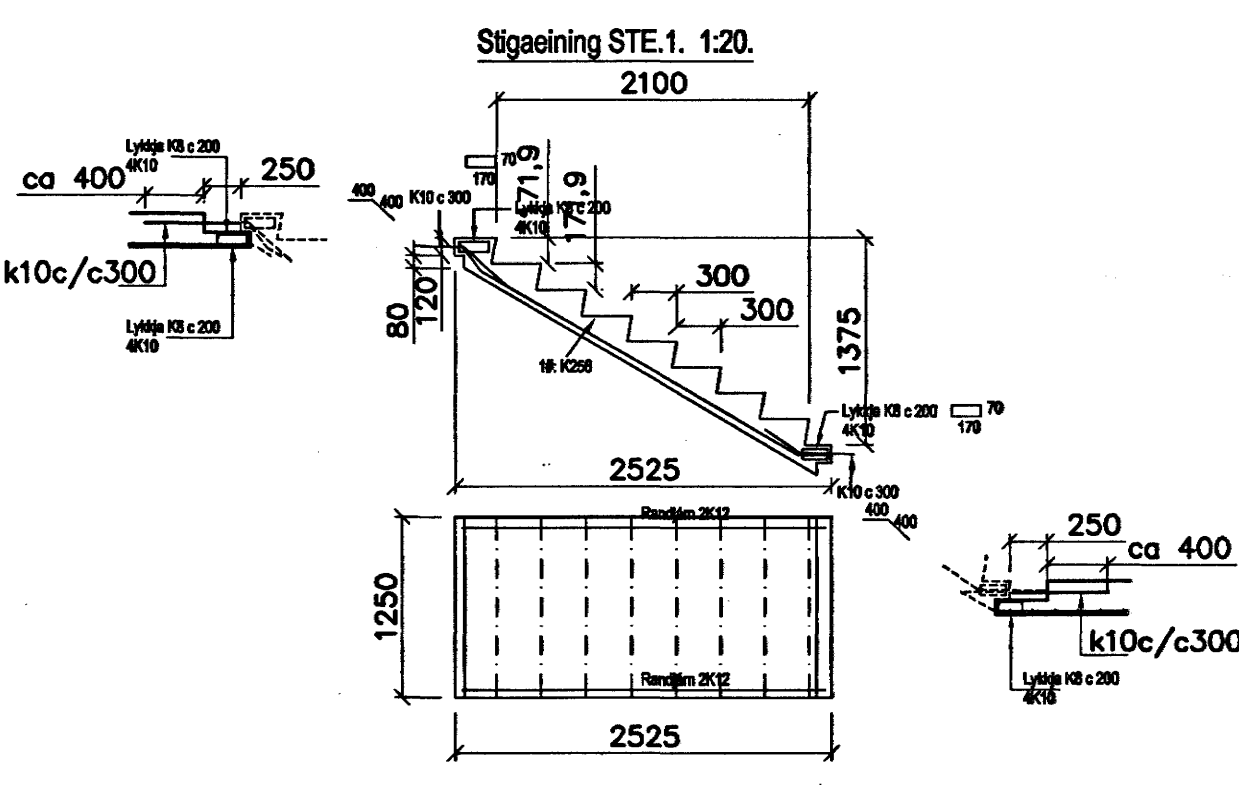


GRUNNMÝND 1:50



SKÝRINGAR

STEYPA S-250, SEMENTINNHALD = 300kg/M  
 STEYPUHULA Í ÖTVEGGJUM = 30mm  
 STEYPUHULA Í PLÖTU = 20mm  
 BENDISTÁL Ks410

BENDING VEGGJA  
 ÖTVEGGJUR TVÖFÖLD GRIND  
 K10 c/c 200#  
 MILLIVEGGJUR EINFÖLD GRIND  
 K12 c/c 180#  
 MILLIVEGGJUR MILLI IBÖÐA  
 K12 c/c 150#

Br.	Dags.	Eðli breytinga	Sign

DREKAVELLIR 26  
 HAFNARFIRÐI

BENDING VEGGJA 6 HÆÐAR  
 BENDING PLÖTU YFIR 6 HÆÐ

MKV. 1:50 1:20  
 DAGS. APRÍL. 2005  
 VERK NR. 2424  
 TEIKN. NR. 1-08  
 HANNAÐ SIG. ÞORLEIFSS. KT. 241148-3009  
 TEIKNAD G.H.  
 YFIRFARID

TEIKNINGARSTJÓRNUNAR EHF  
 STRANDGÖTU 11 220 HAFNARFIRÐI  
 Sími 555-4255 FAX 665-2875  
 E-mail taeknitjonusta@islandia.is  
 kt: 440693-2539

Byggingafræðingur  
 Alfreitt Þann  
 12 MAI 2005

Byggingafræðingur  
 Alfreitt Þann  
 12 MAI 2005