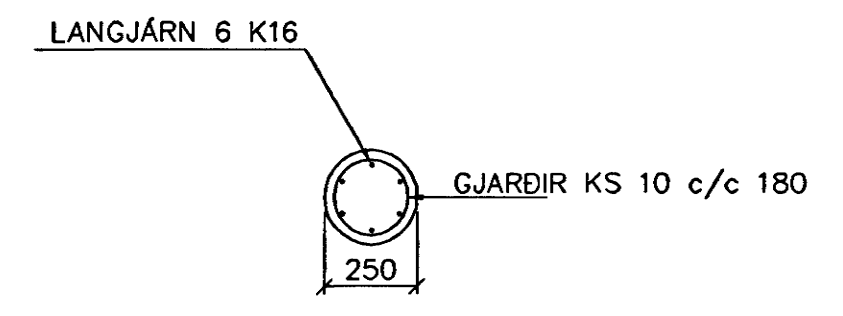
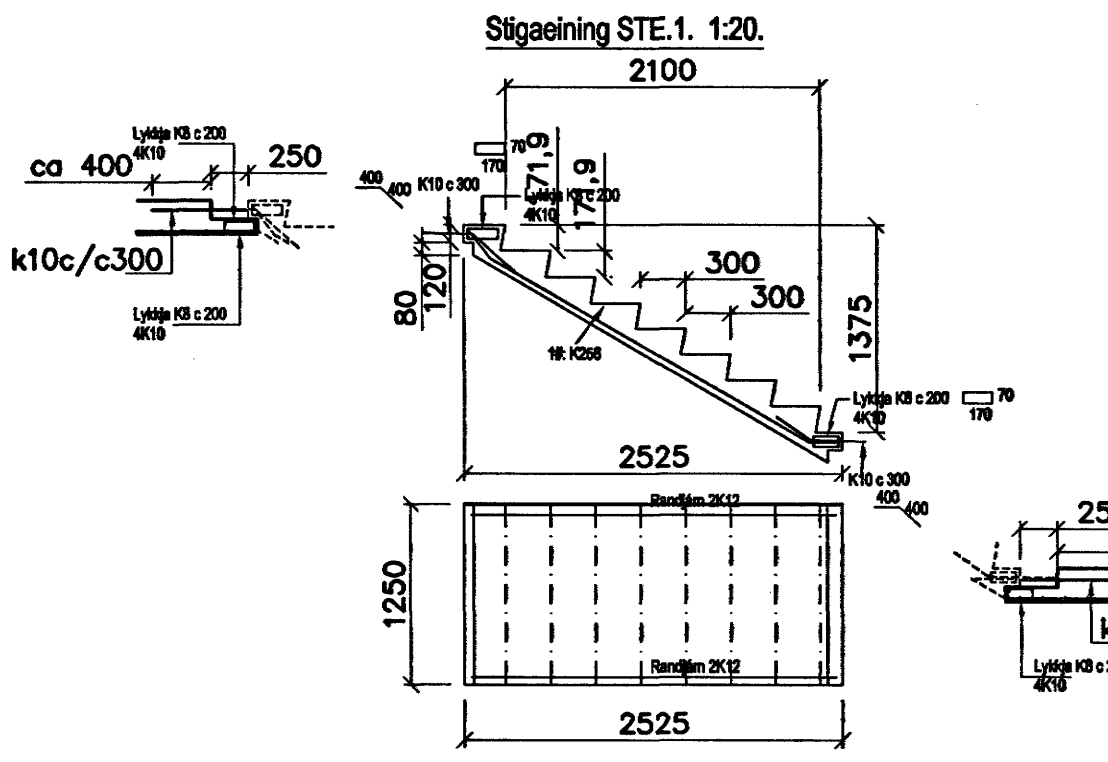
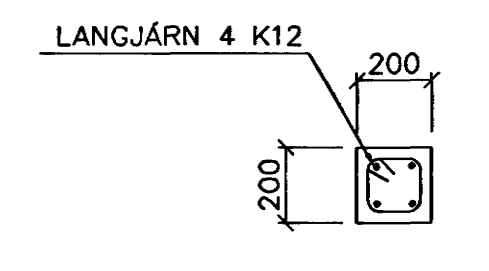


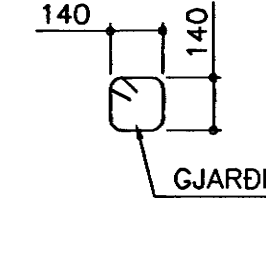
GRUNNMYND 1:50



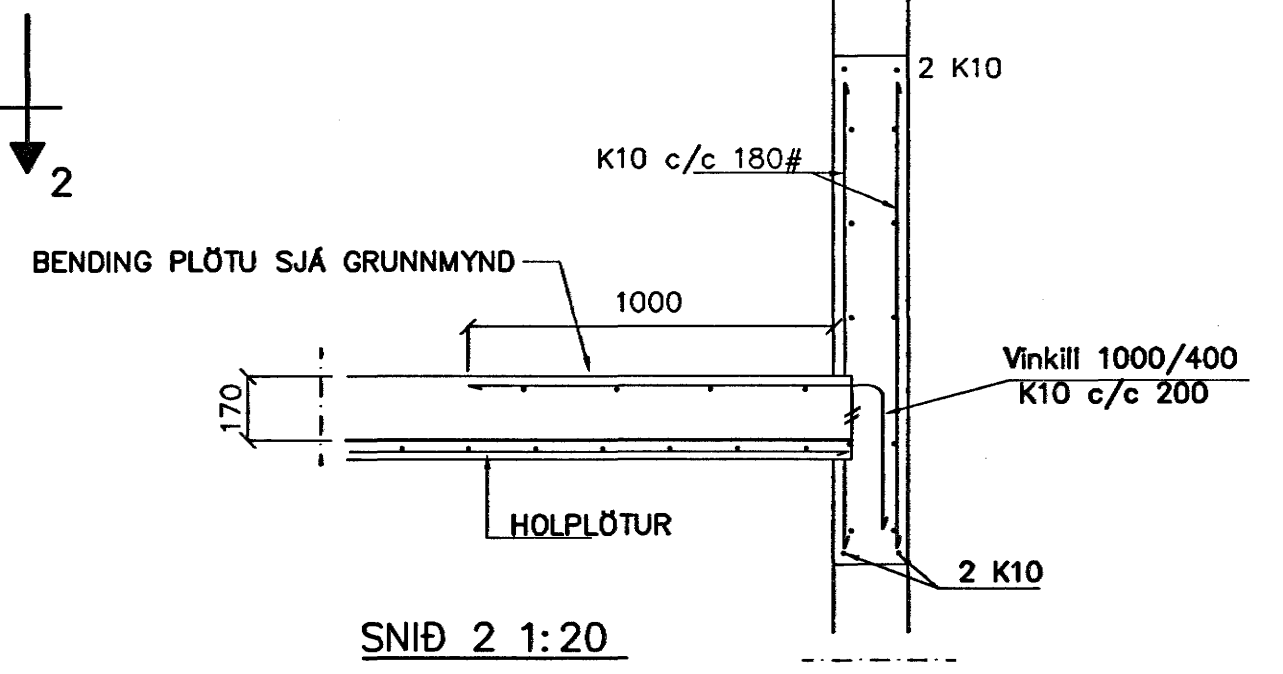
SÓLA S1 1:20



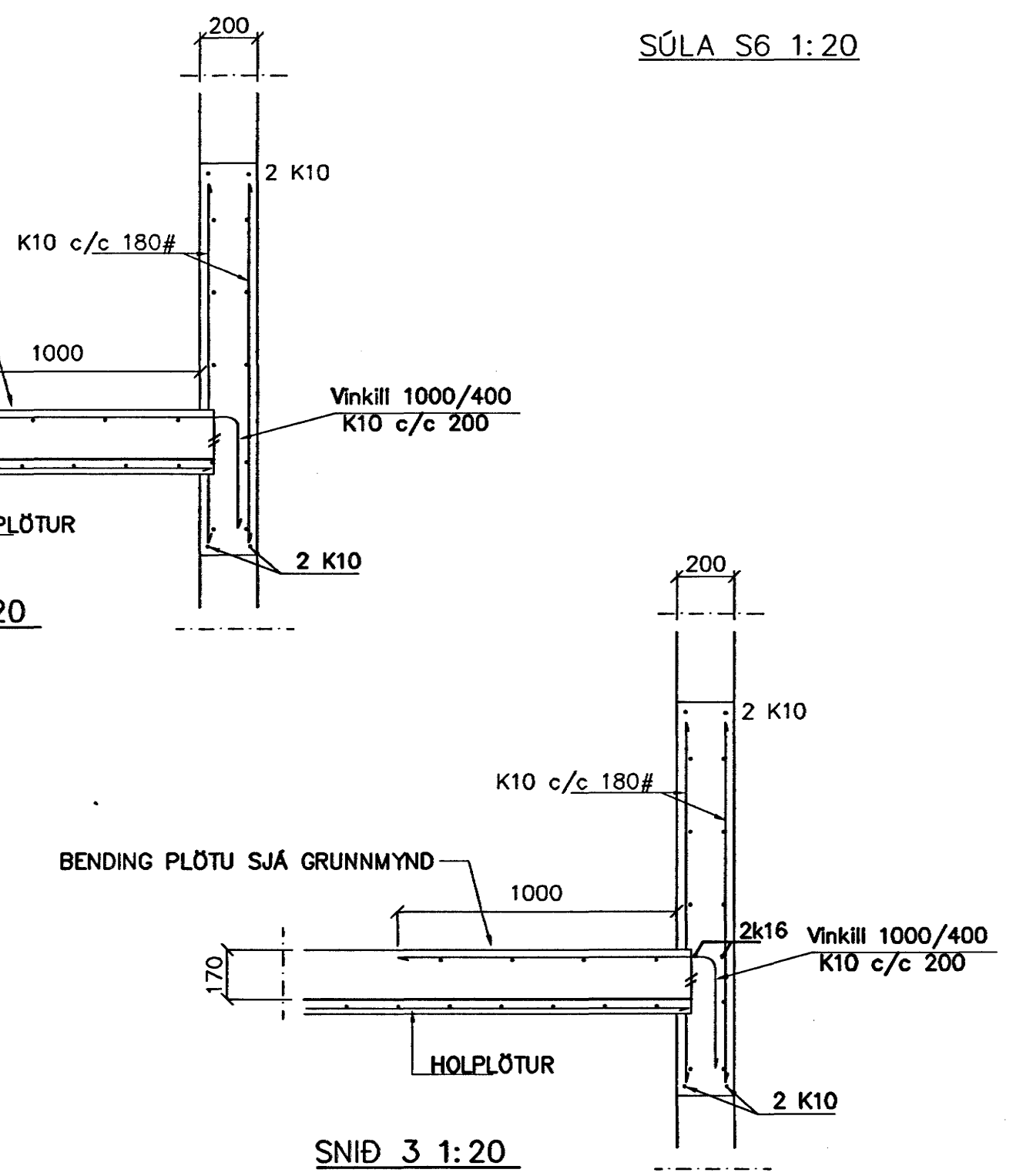
SÓLA S4 1:20



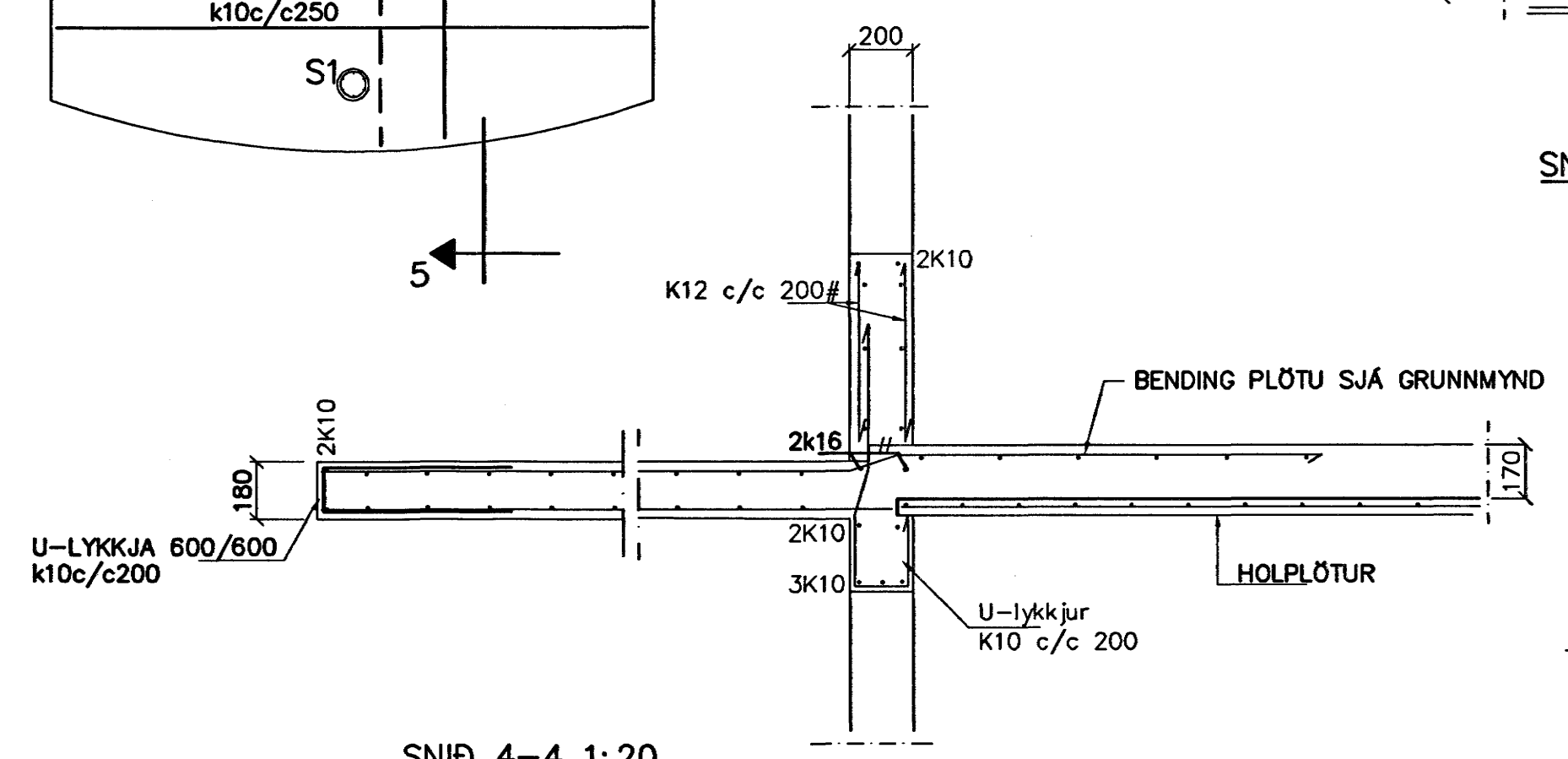
SÓLA S6 1:20



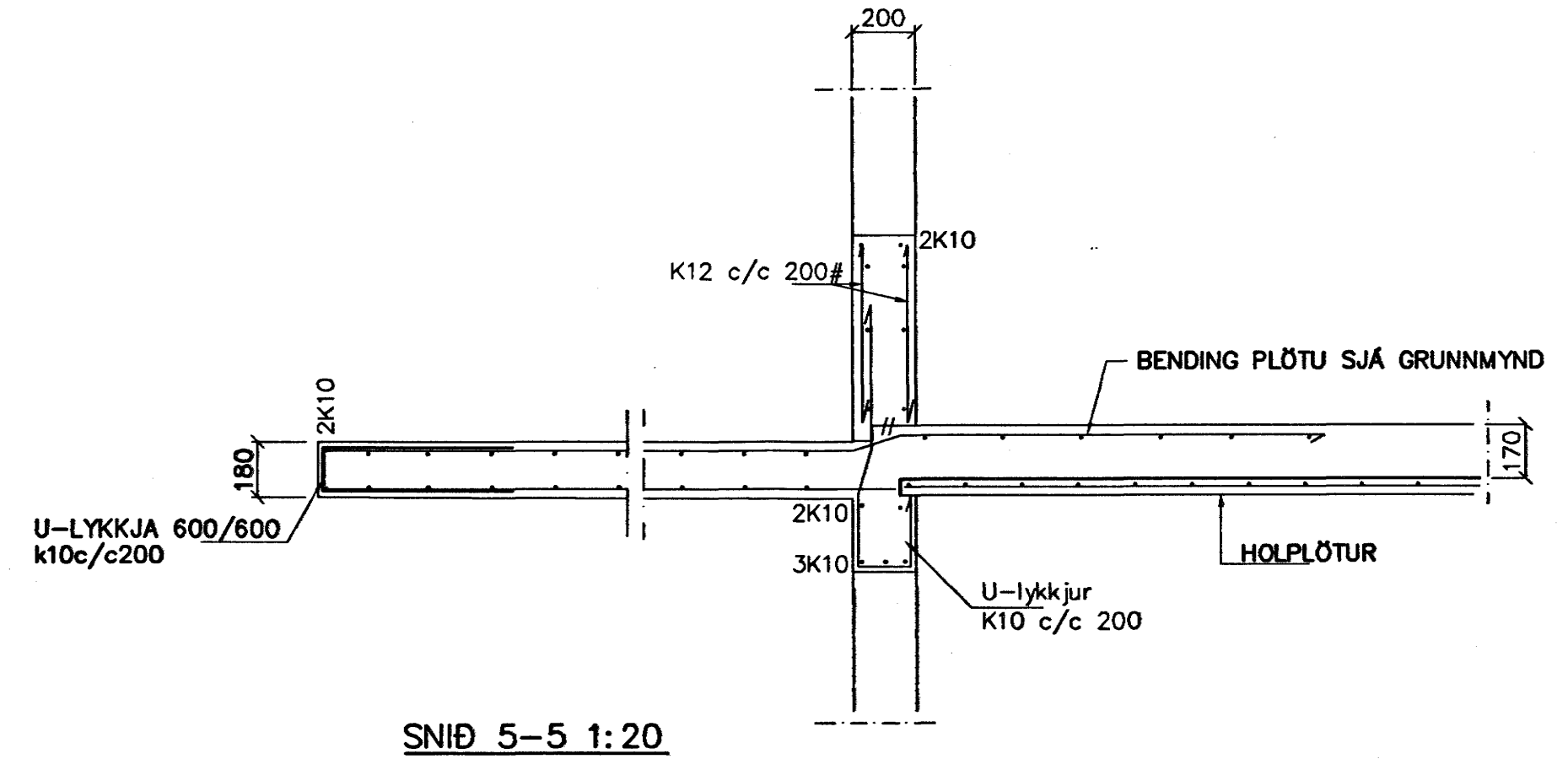
SNID 2 1:20



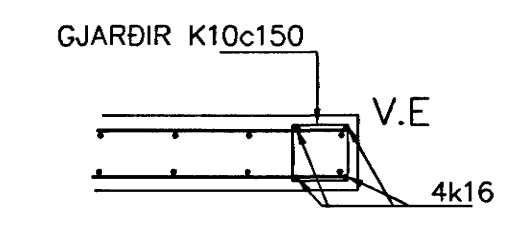
SNID 3 1:20



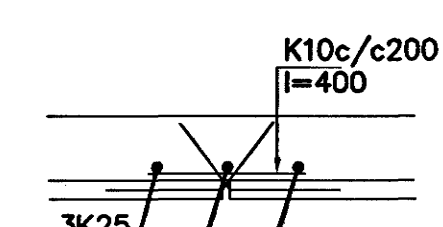
SNID 4-4 1:20



SNID 5-5 1:20



VEGGENDAR 1:20



SNID 6 1:20

SKÝRINGAR

STEYPA S-250, SEMENTINNHALD = 300kg/M
 STEYPUHULA Í ÖTVEGGJUM = 30mm
 STEYPUHULA Í PLÖTU = 20mm
 BENDISTÁL Ks410

BENDING VEGGJA ÖTVEGGJUR TVÖFÖLD GRIND
 K10 c/c 200#
 MILLIVEGGIR EINFÖLD GRIND
 K12 c/c 180#
 MILLIVEGGIR MILLI IBÖÐA
 K12 c/c 150#

| Br. | Dags. | Eðli breytinga | Sign |
|-----|-------|----------------|------|
| | | | |

DREKAVELLIR 26
 HAFNARFIRÐI

BENDING VEGGJA 7 HÆÐAR
 BENDING PLÖTU YFIR 7 HÆÐ

MKV. 1:50 1:20
 DAGS. APRIL. 2005
 VERK NR. 2424
 TEIKN. NR. 1-09
 HANNAÐ SIG. ÞORLEIFSS. KT. 241148-3009
 TEIKNAD G.H.

TEKNIÞJÓNUSTA SIGURDAR ÞORLEIFSSONAR ehf
 STRANDGÖTU 11 220 HAFNARFIRÐI
 Sími 555-4255 FAX 565-2875
 E-mail teknipj@islandia.is
 kt: 440693-2539

Byggingatúlltrúi Hafnarfirðar
 Alfreitt Þann
 12 MAI 2005

Byggingatúlltrúi Hafnarfirðar
 Alfreitt Þann
 12 MAI 2005

ÁSYND Á VEGGENDA 1:20