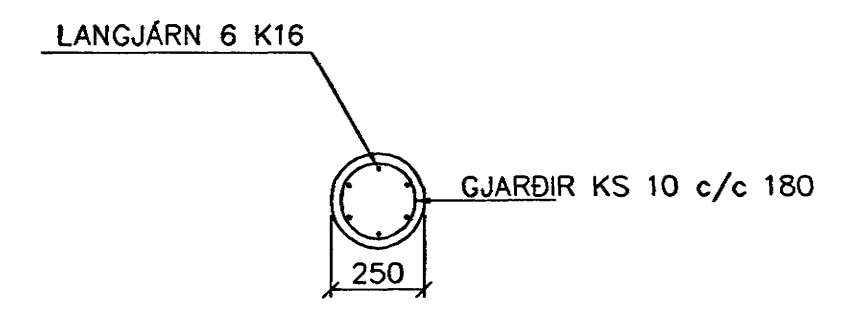
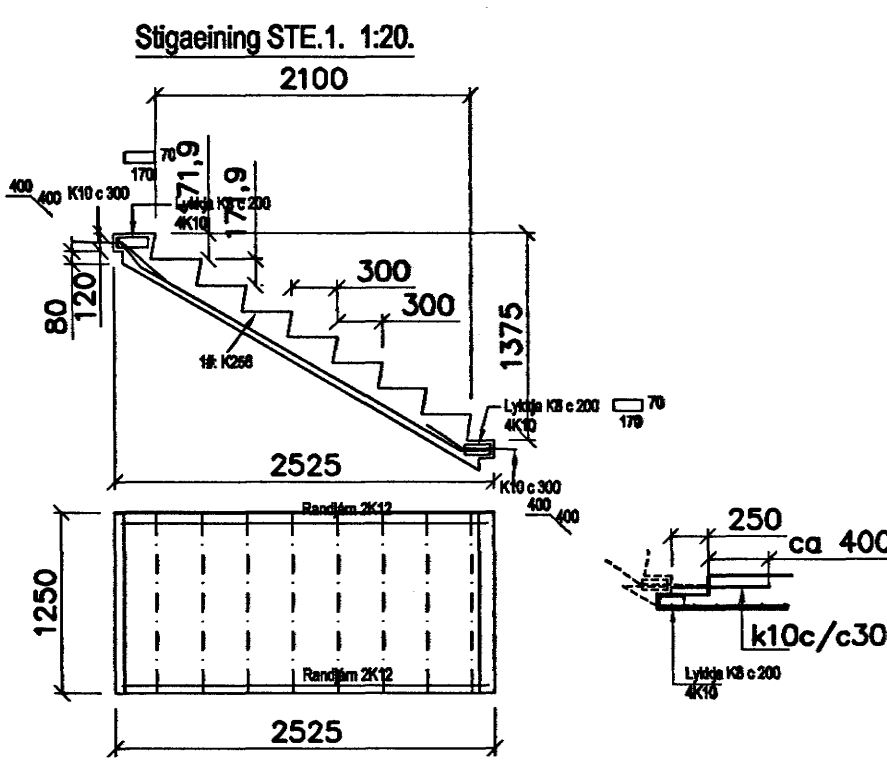
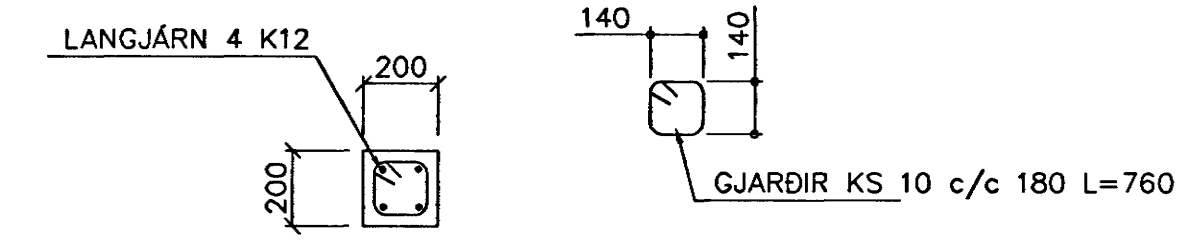


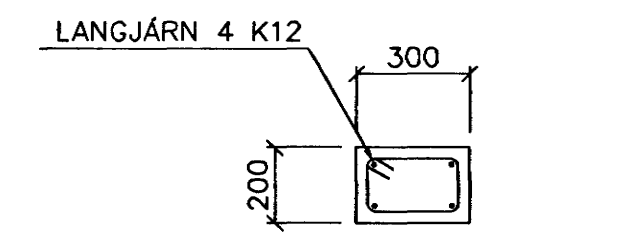
GRUNNMYND 1:50



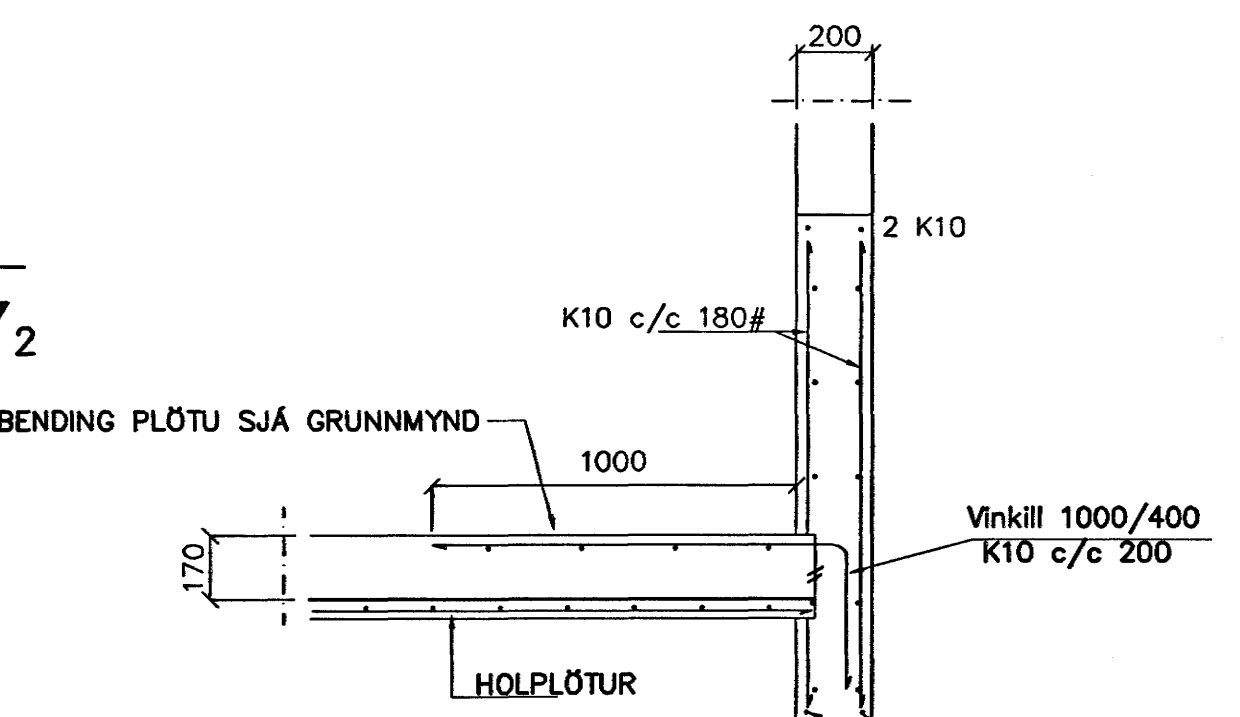
SÚLA S1 1:20



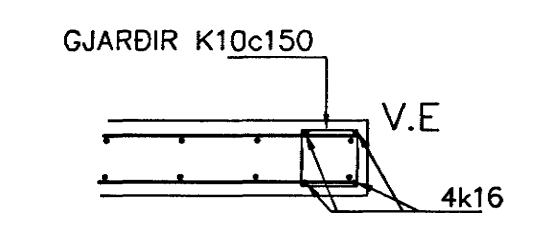
SÚLA S4 1:20



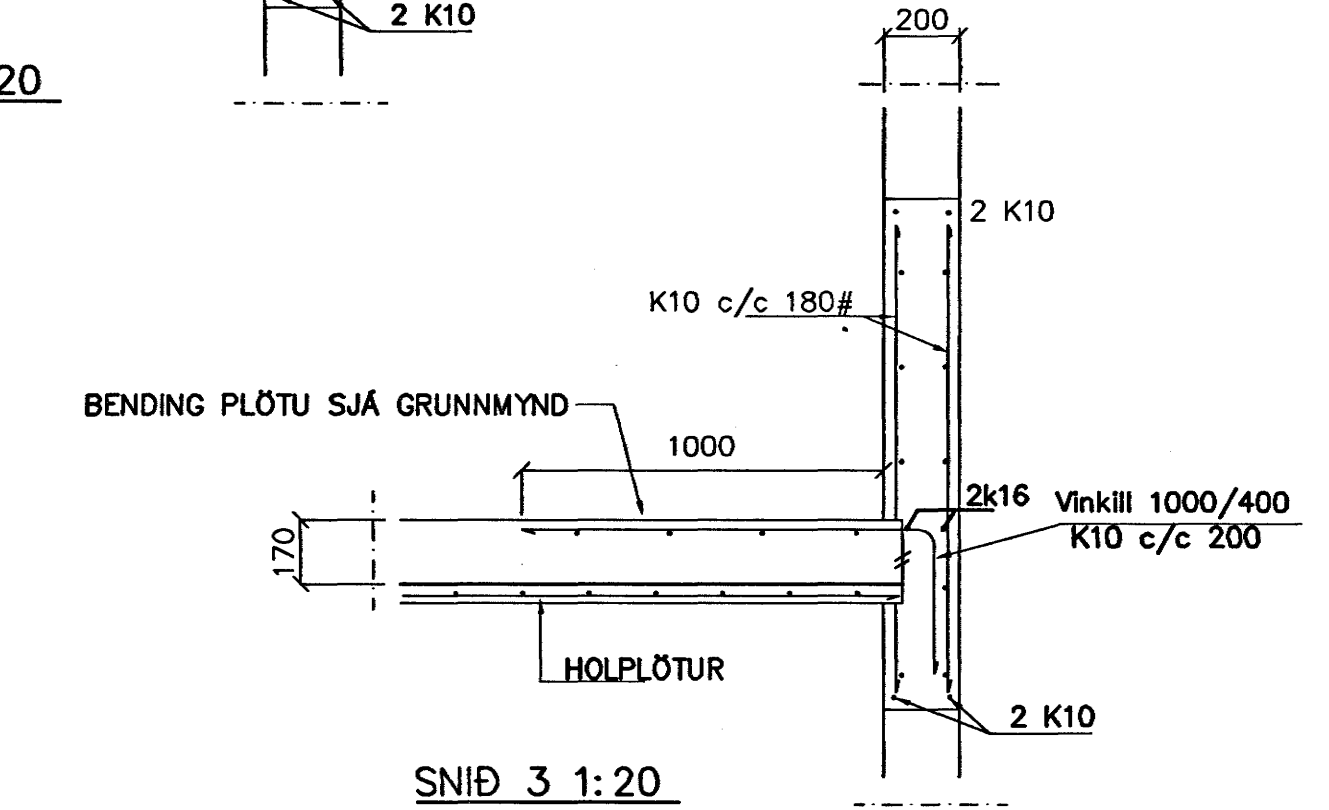
SÚLA S6 1:20



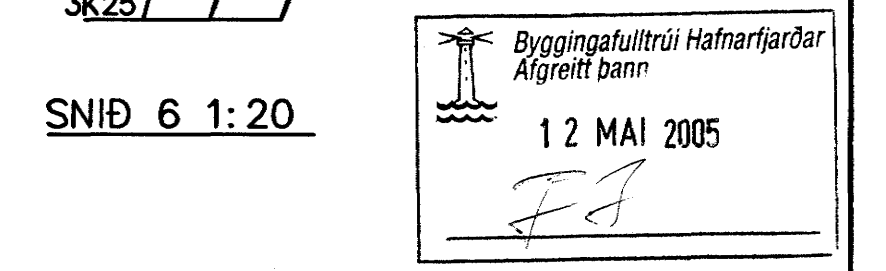
SNID 2 1:20



VEGGENDAR 1:20



SNID 3 1:20

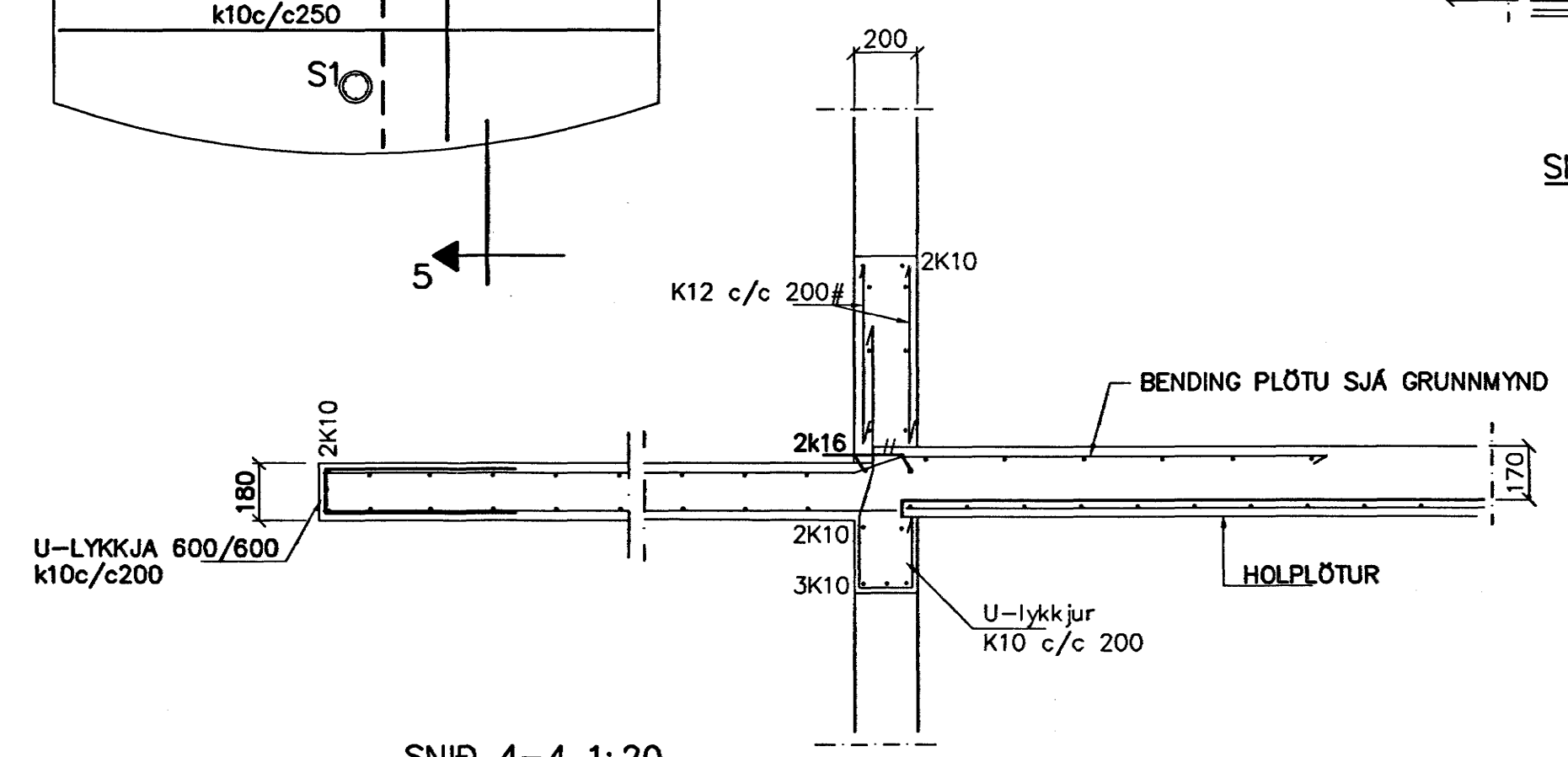


SNID 6 1:20

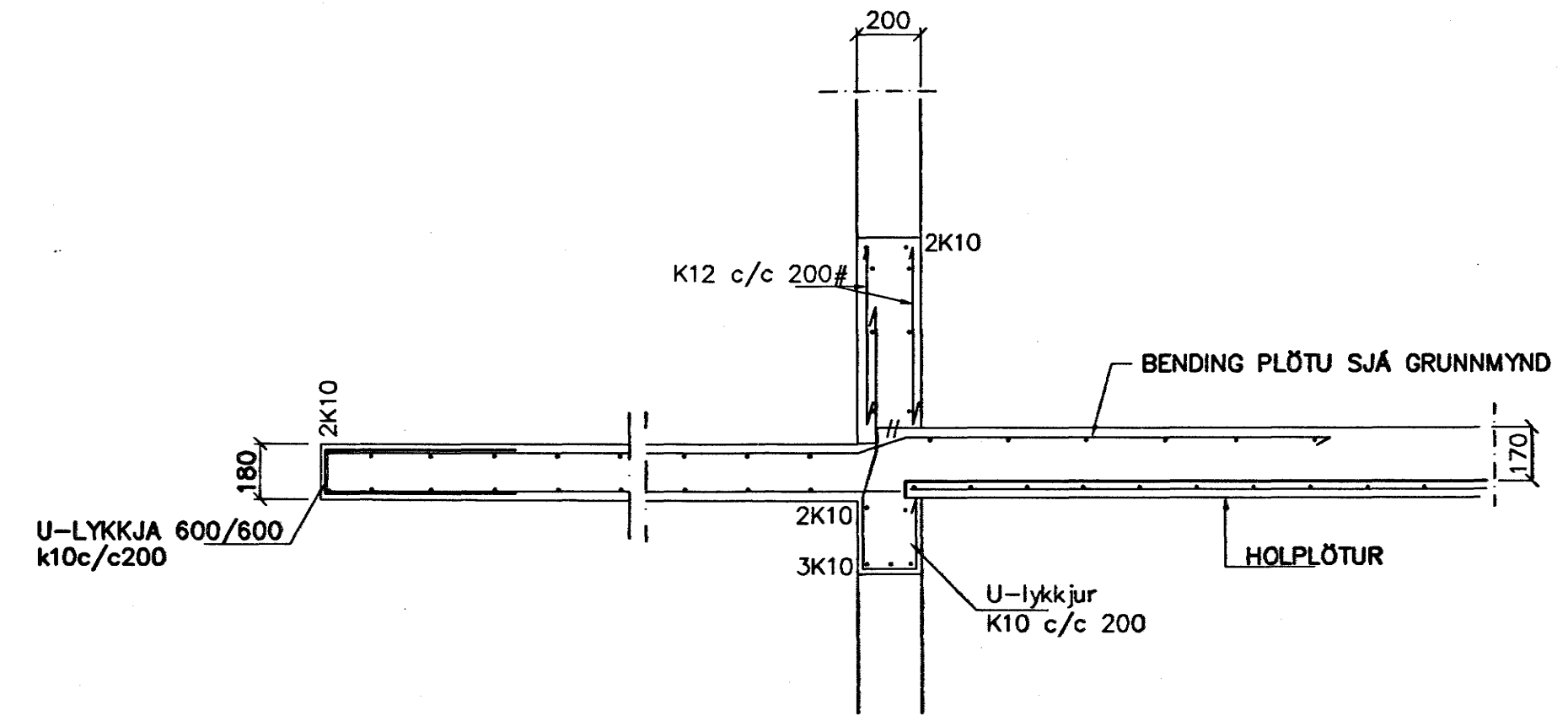
SKÝRINGAR

STEYPA S-250, SEMENTINNIHALD = 300kg/M  
 STEYPUHULA Í ÖTVEGGJUM = 30mm  
 STEYPUHULA Í PLÖTU = 20mm  
 BENDISTÁL KS410

BENDING VEGGJA ÖTVEGGJUR TVEGFOLD GRIND
K10 c/c 200#
MILLIVEGGIR EINFÖLD GRIND
K12 c/c 180#
MILLIVEGGIR MILLI IBOÐA
K12 c/c 150#



SNID 4-4 1:20



SNID 5-5 1:20

ÁSYND A VEGGENDA 1:20

Br.	Dags.	Eðli breytinga	Sign

DREKAVELLIR 26  
 HAFNARFIRÐI

BENDING VEGGJA 2 HÆÐAR  
 BENDING PLÖTU YFIR 2 HÆÐ

MKV. 1:50 1:20	Byggingufulltrúi Hafnarfirðar Alfreitt þann
DAGS. MARS. 2005	12 MAI 2005
VERK NR. 2424	
TEIKN. NR. 1-04	
HANNAÐ SIG. ÞORLEIFSS. KT. 241148-3009	
TEIKNAD G.H.	
YFIRFARID	
TEKNIÞJÓNUSTA SIGURDAR ÞORLEIFSSONAR ehf STRANDGÖTU 11 220 HAFNARFIRÐI Sími 555-4255 FAX 565-2875 E-mail teknijonusta@stania.is kt. 440893-2539	