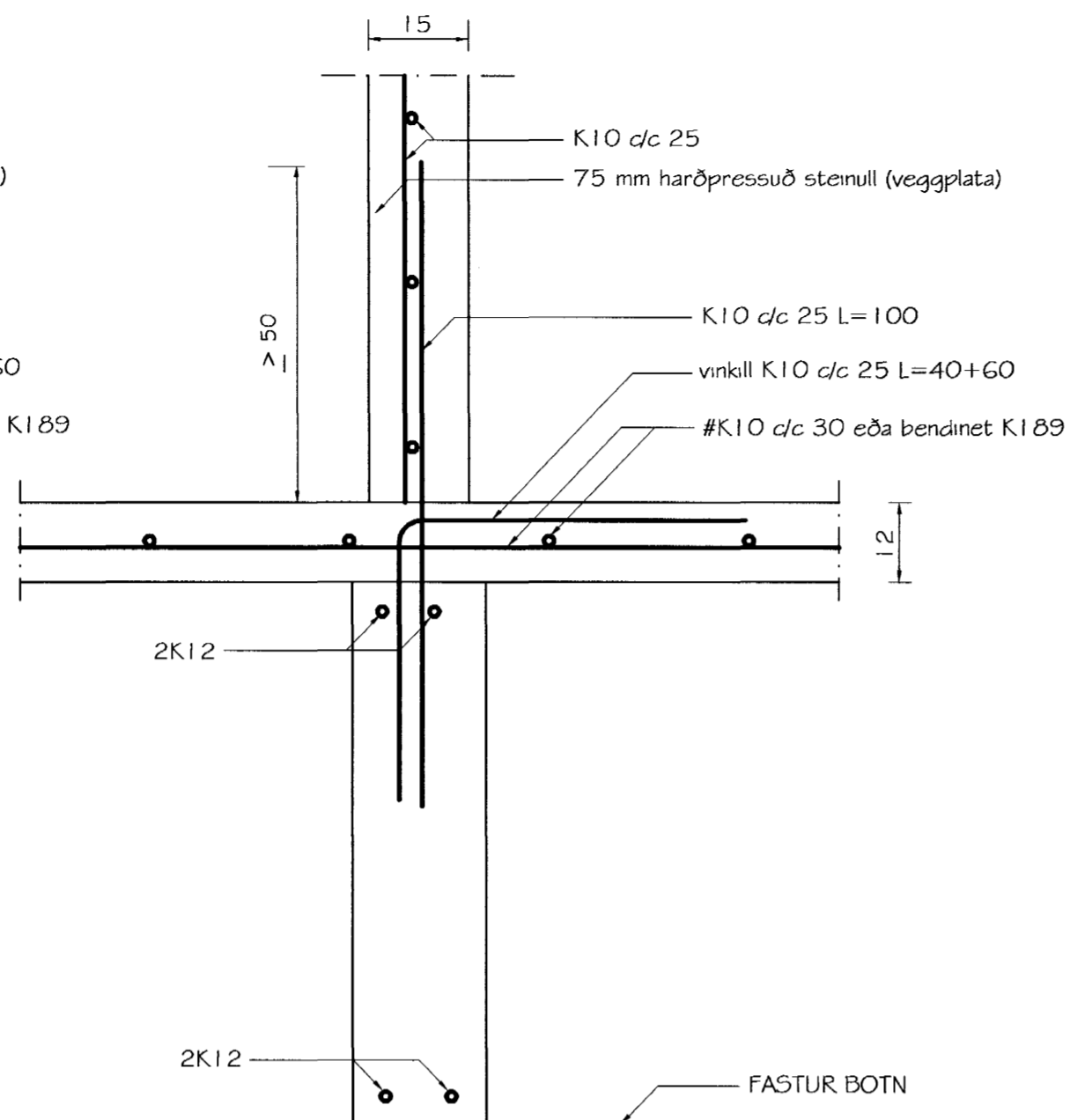
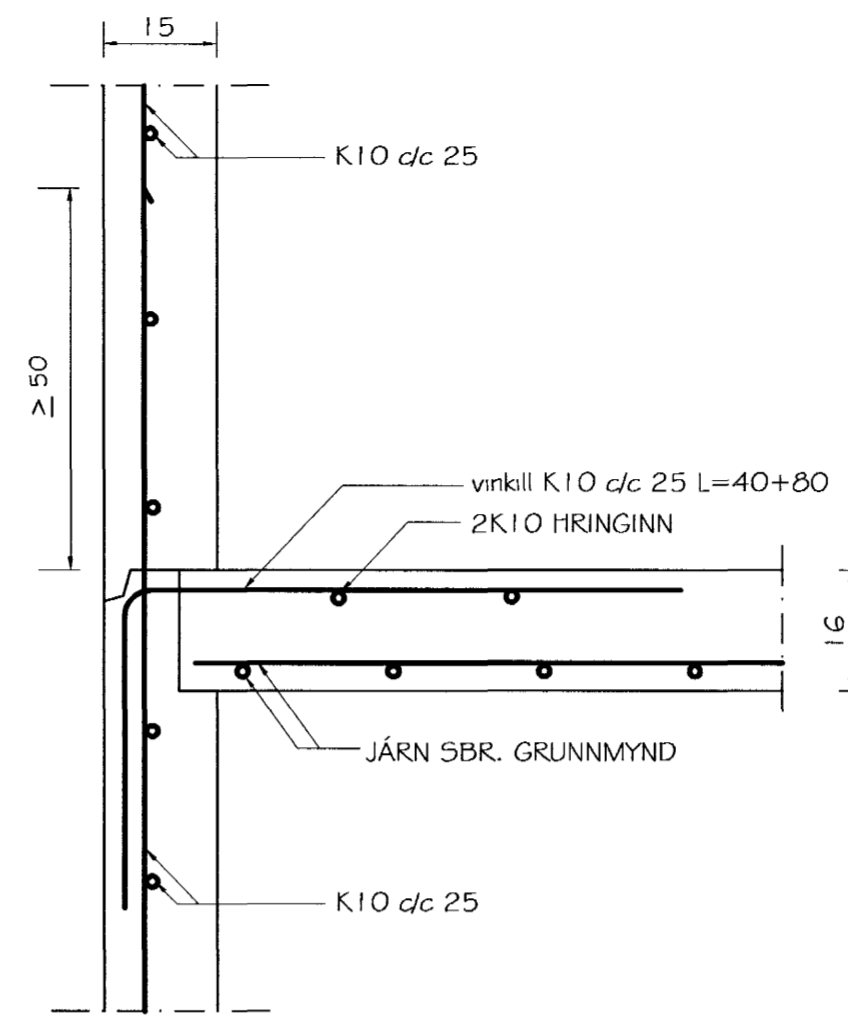


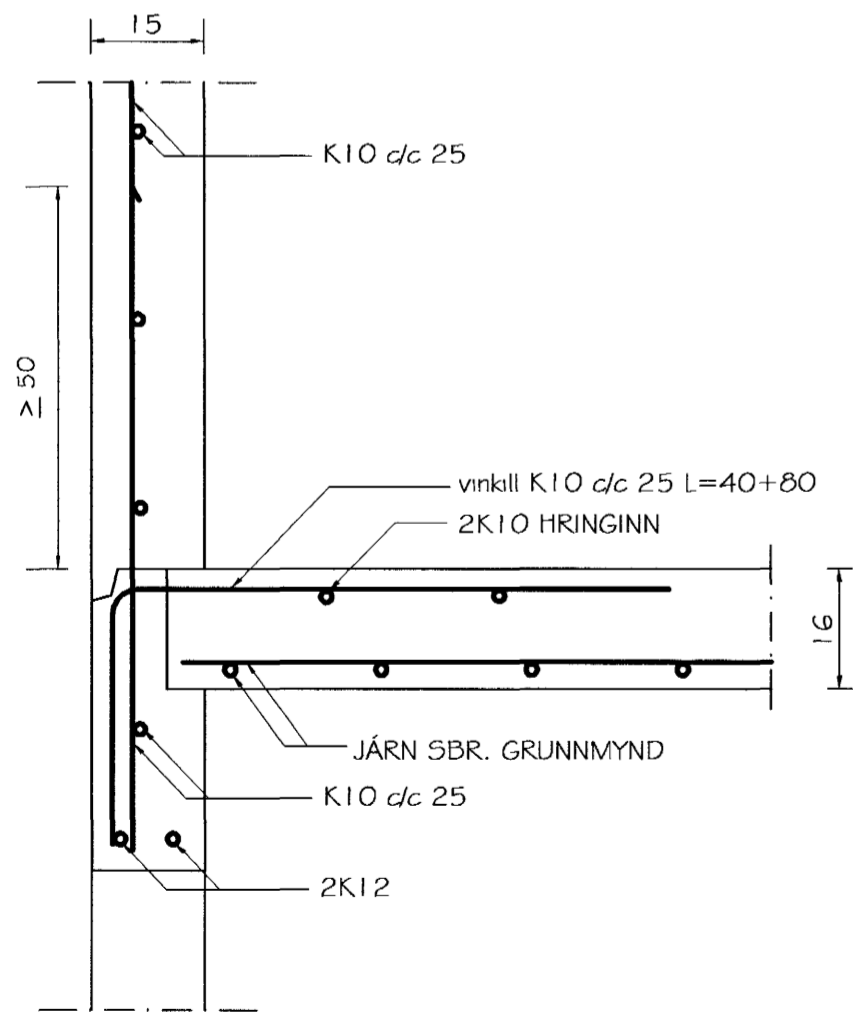
SNID 1-1  
mkv. 1:10



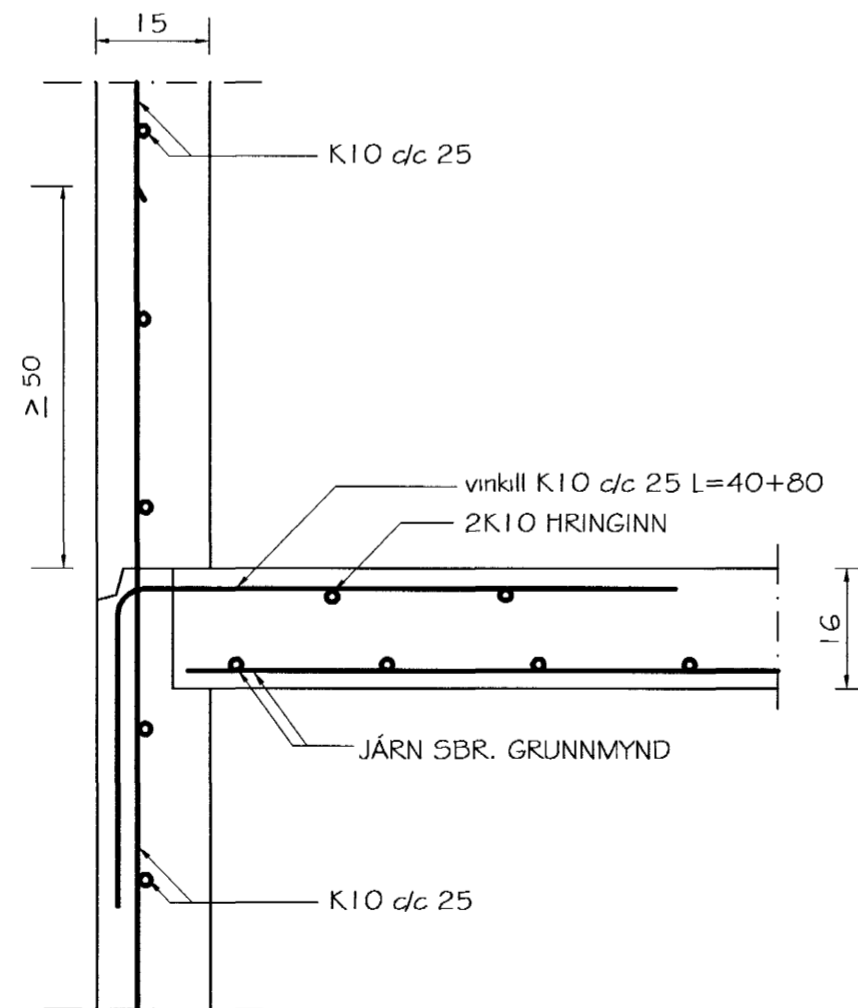
SNID 2-2  
mkv. 1:10



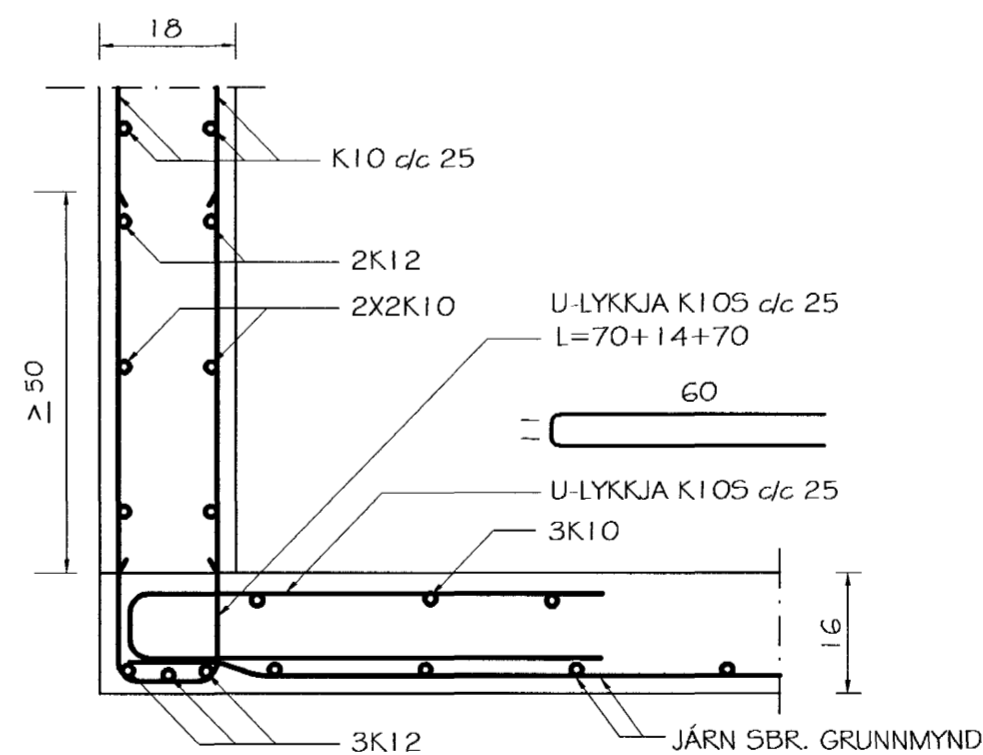
SNID 8-8  
mkv. 1:10



SNID 9-9  
mkv. 1:10



SNID 10-10  
mkv. 1:10



SNID 11-11  
mkv. 1:10

Byggingafultrúi Hafnarfjörða  
Afgreitt þann  
12 MAI 2005  
JJ

Br. nr.	Dags.	Af.	Breyting
(A)			
(B)			
(C)			
(D)			

**TEIKNISTOFAN  
TORGID**  
RÁÐGJÖF - HÖNNUN - EFTIRLIT

ÁRMÚLI 36, 108 REYKJAVÍK, Sími 568-8866, Fax 568-8878  
Þorsteinn Friðþjófsón, Magnús Þ. Guðmundsson,  
byggingateknifræðingur, innanhússarkitekt.  
Kt. 211055-5299 Kt. 240654-5559

**HESTHÚS  
KAPLASKEIÐ 18  
HAFNARFJÖRDUR**

Teikningarheiti: BURÐARBIRKI  
SNID

Dags. 10.04.2005. Kvarði 1:10

Hannað þF Teiknað HS Samþ.

Verknr. 05-301 Teikn.nr. 604 Breyt.nr.