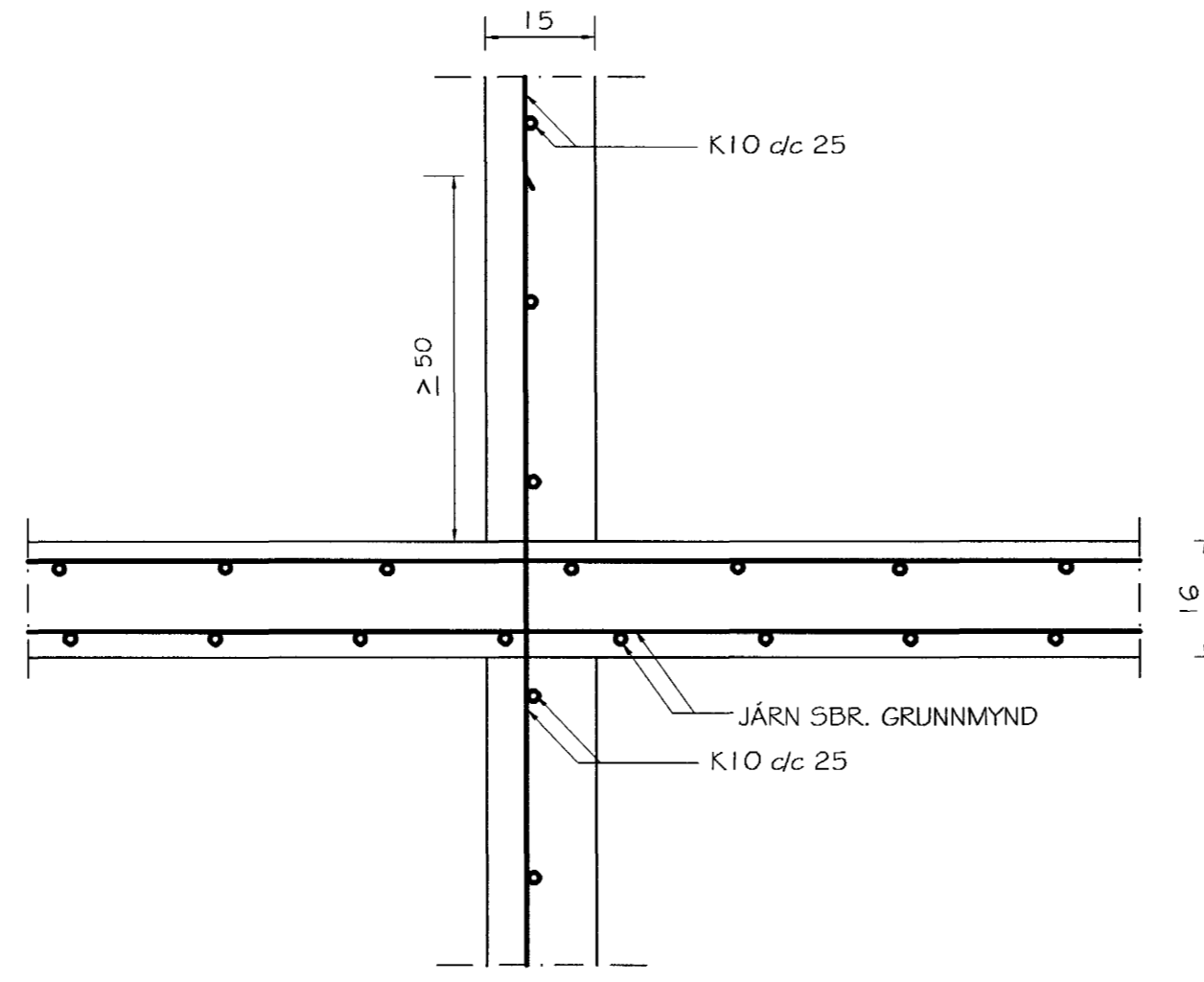
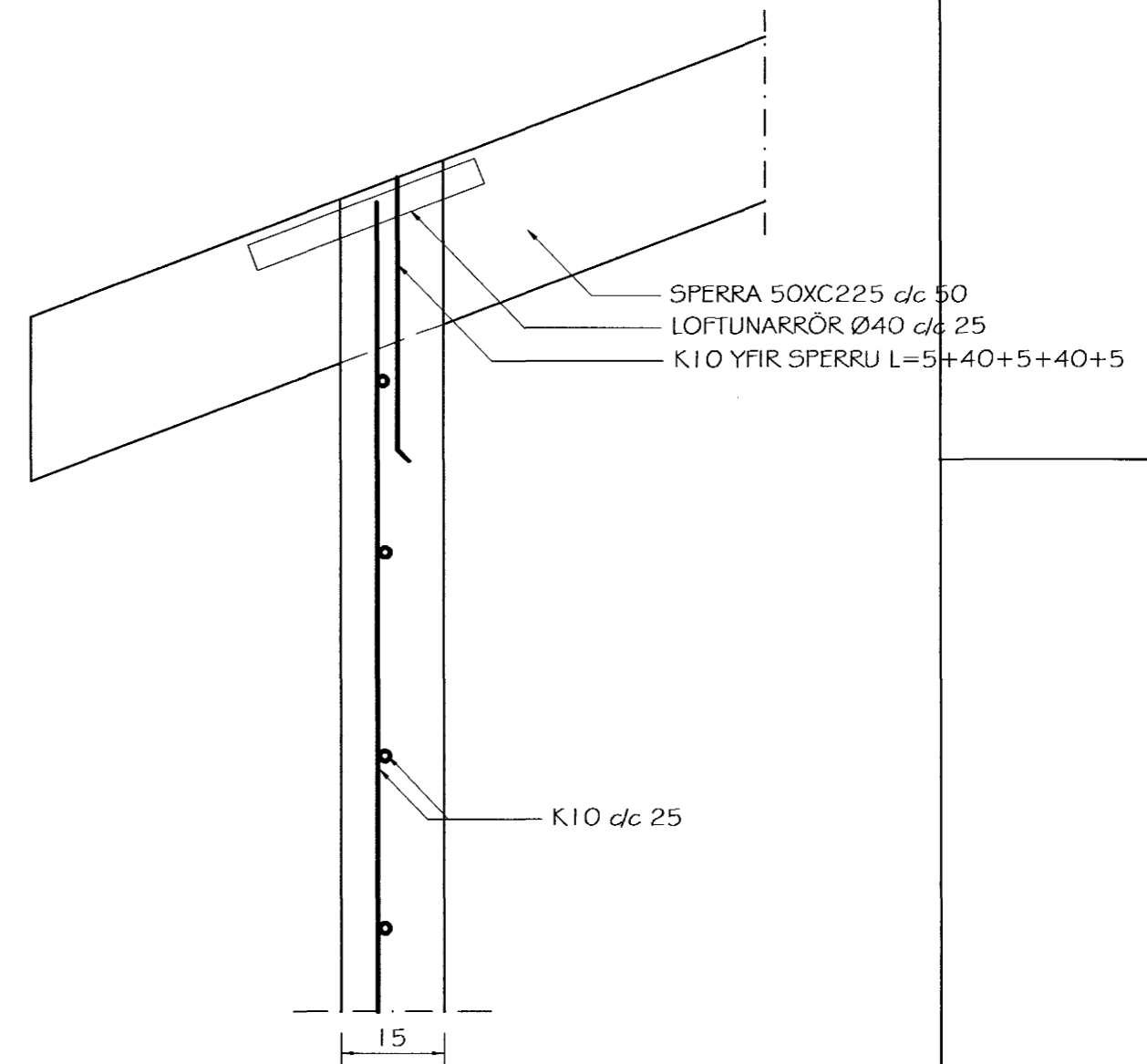


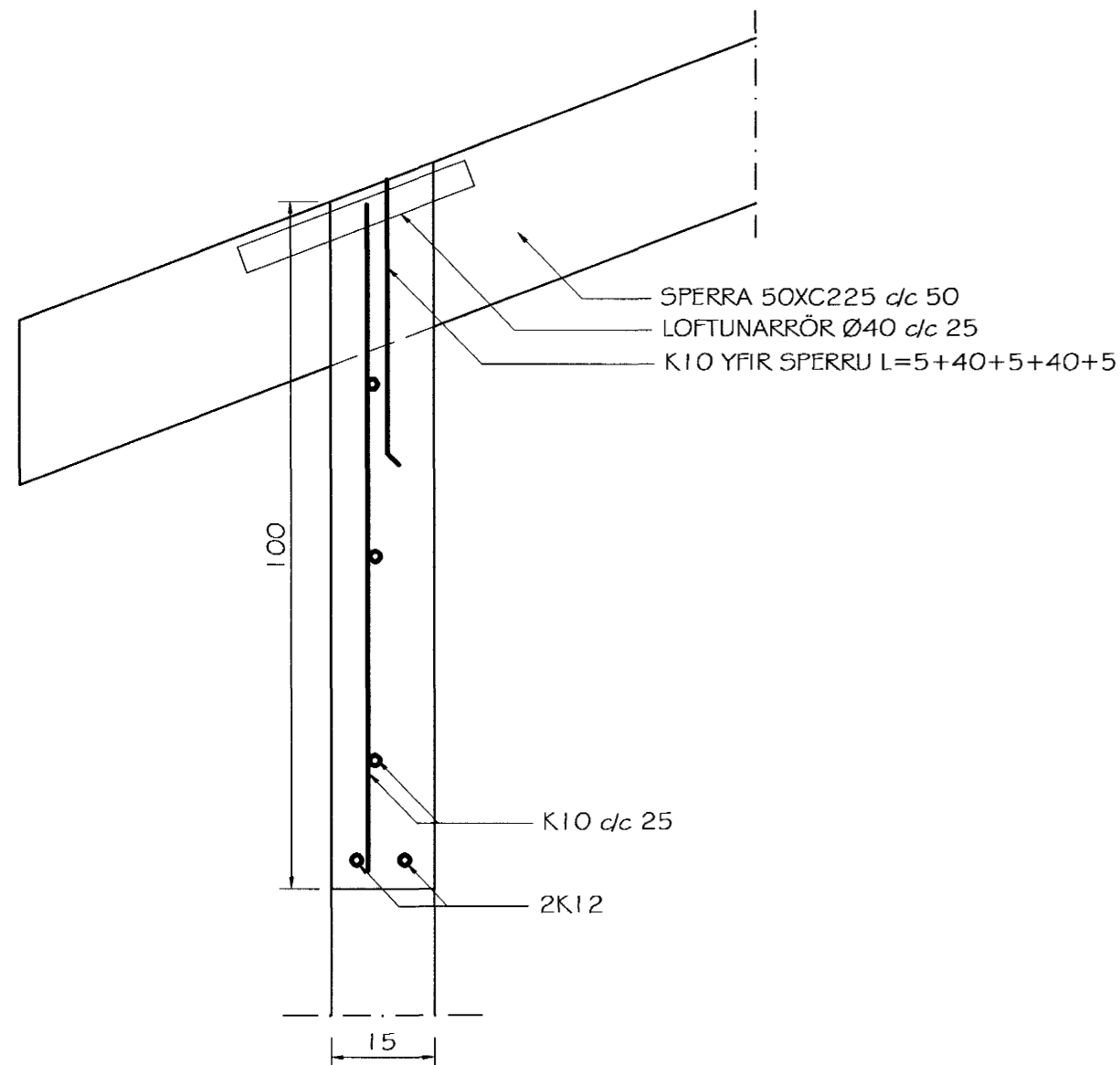
SNID 12-12
mkv. 1:10



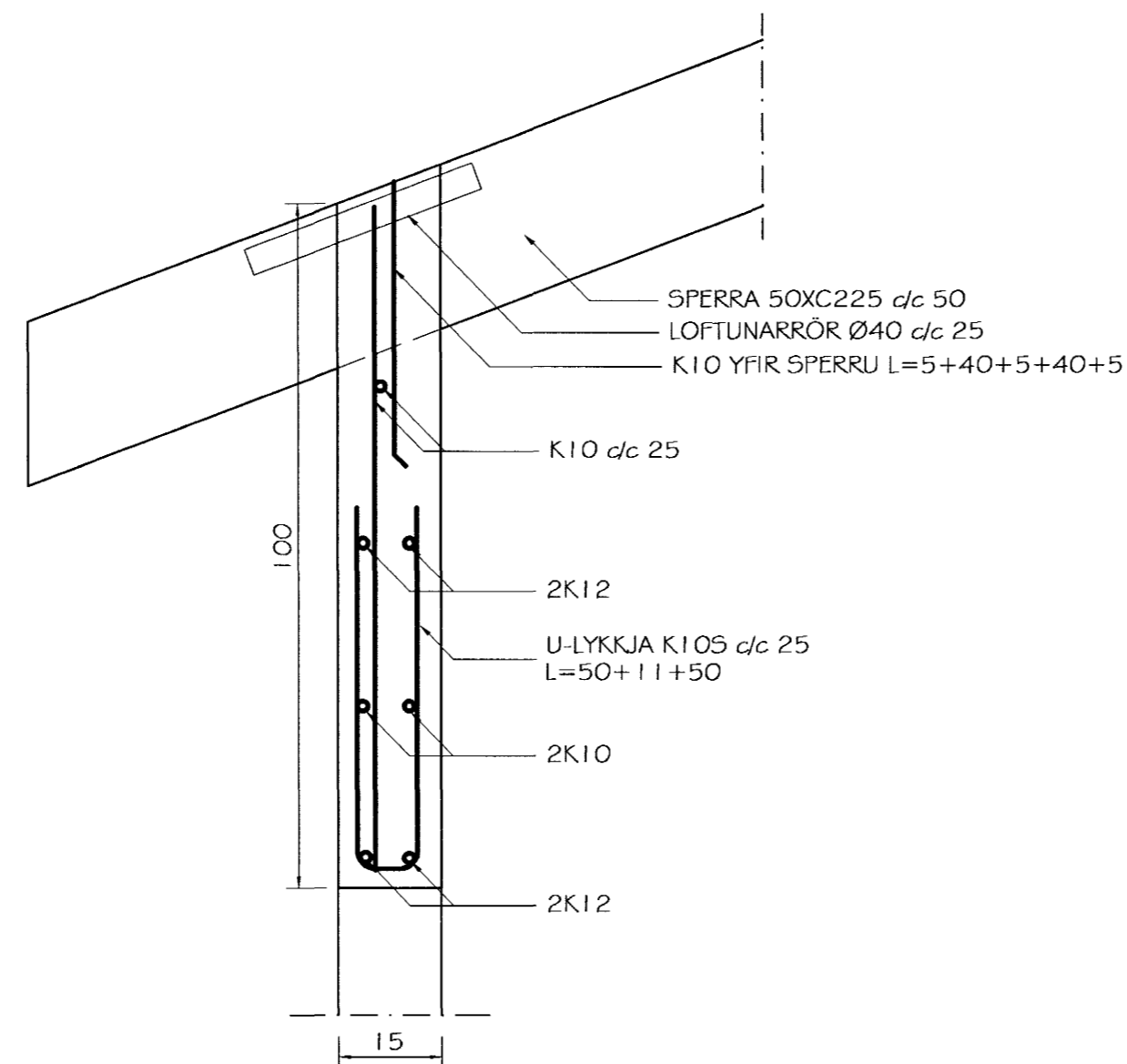
SNID 13-13
mkv. 1:10



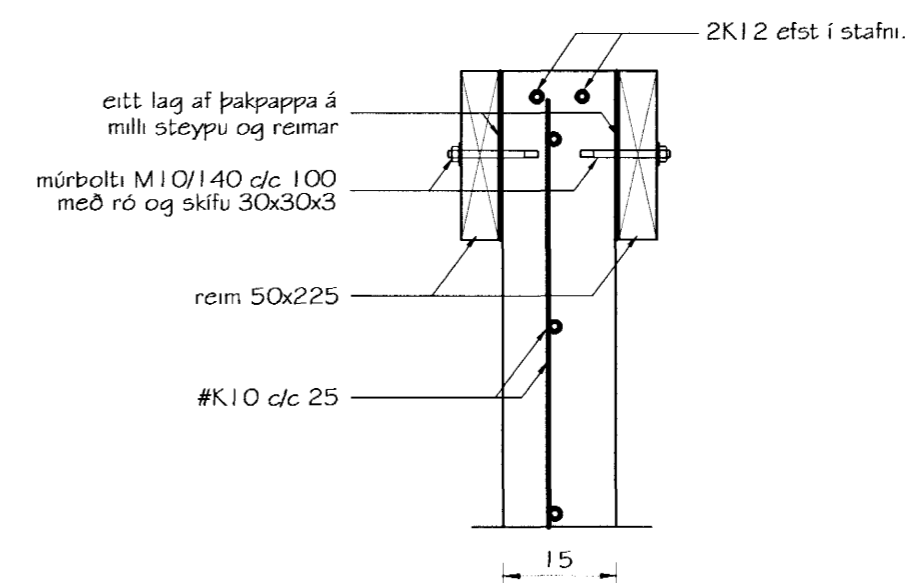
SNID 15-15
mkv. 1:10



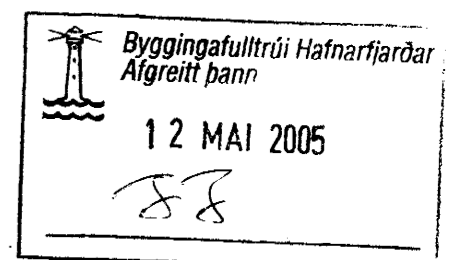
SNID 16-16
mkv. 1:10



SNID 17-17
mkv. 1:10



SNID 18-18
Mkv. 1:10



Br. nr.	Dags.	Af.	Breyting
(A)			
(B)			
(C)			
(D)			



ARMÚLI 36, 108 REYKJAVÍK, Sími 568-8866, Fax 568-8878
 Þorsteinn Friðbjófnson, byggingateknifræðingur, Kt. 211055-5299
 Magnús Þ. Guðmundsson, innanhússarkitekt, Kt. 240654-5559

HESTHÚS
KAPLASKEIÐ 18
HAFNARFJÖRDUR

Teikningarheit: BURÐARBIRKI
 SNID

Dags. 10.04.2005. Kvarði 1:10

Hannað ÞF Teiknað HS Samþ. *[Signature]*

Verknr. 05-301 Teikn.nr. 604 Breyt.nr.