

HOLPLÖTUR HP265			
GERD	BREIDD mm	LENGD mm	ATHUGASEMDIR (ATH. ÚRTÖK ERU SÝND Á GRUNNMYND)
A1-A8	1200	8760	ÚRTAK Í PLÖTUENDA SJÁ SKÝRINGARMYND
A8	1200	8760	ÚRTAK Í PLÖTUENDA OG HLID SJÁ SKÝRINGARMYND
A10	915,5	8650	ÚRTAK Í PLÖTUENDA OG HLID SJÁ SKÝRINGARMYND
A11-A16	1200	8650	ÚRTAK Í PLÖTUENDA SJÁ SKÝRINGARMYND
A16-A26	1200	9000	ÚRTAK Í PLÖTUENDA SJÁ SKÝRINGARMYND
B1	1200	8660	ÚRTAK Í PLÖTUENDA OG HLID SJÁ SKÝRINGARMYND
B2	1200	8660	ÚRTAK Í PLÖTUENDA SJÁ SKÝRINGARMYND
B3	1200	8780	ÚRTAK Í PLÖTUENDA SJÁ SKÝRINGARMYND OG ÚRTAK Í PLÖTUENDA VID VEGG
B4-B6	1200	8780	ÚRTAK Í PLÖTUENDA SJÁ SKÝRINGARMYND
B6	1200	8780	ÚRTAK Í PLÖTUENDA SJÁ SKÝRINGARMYND OG ÚRTAK Í PLÖTUENDA VID SÖLU
B10-B15	1200	8780	ÚRTAK Í PLÖTUENDA SJÁ SKÝRINGARMYND
B16	1200	8780	ÚRTAK Í PLÖTUENDA SJÁ SKÝRINGARMYND OG ÚRTAK Í PLÖTUENDA VID SÖLU
B17-B19	1200	8780	ÚRTAK Í PLÖTUENDA SJÁ SKÝRINGARMYND
B20	1200	8780	ÚRTAK Í PLÖTUENDA SJÁ SKÝRINGARMYND OG ÚRTAK Í PLÖTUENDA VID SÖLU
B21	1200	8780	ÚRTAK Í PLÖTUENDA SJÁ SKÝRINGARMYND OG ÚRTAK Í PLÖTUENDA VID SÖLU
B22-B27	1200	8780	ÚRTAK Í PLÖTUENDA SJÁ SKÝRINGARMYND

**SKÝRINGAR:**  
 ALAG Á PLÖTUR:  
 ÁSTEYPUAG, LAGNIR, GÓLFENI, NIDURHENG T LOFT: 2,45 kN/m<sup>2</sup>  
 NOTÁLAG: 5,00 kN/m<sup>2</sup>

SANNREYNA SKAL ÖLL MÁL Á BYGGINGARSTAD ADUR EN FRAMLEIÐSLA HOLPLATNA HEFST.

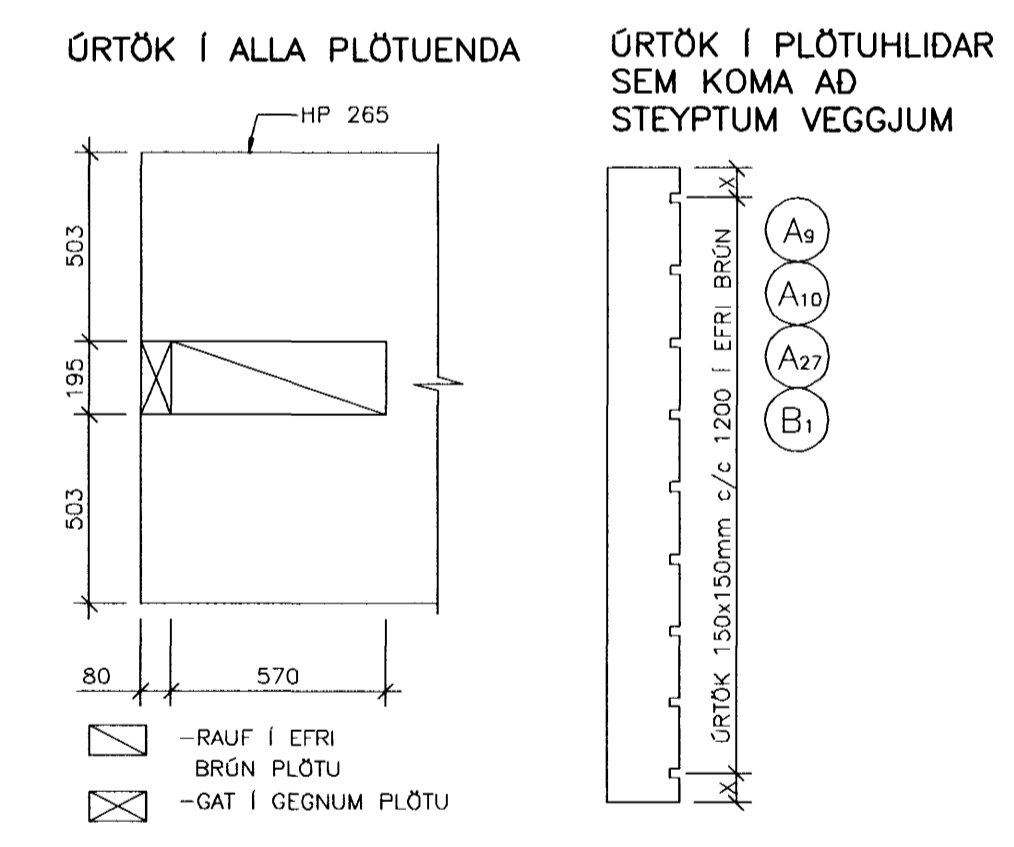
Á ALLA PLÖTUENDA KOMI ÚRTÖK SKV. MEDFYLGJANDI MYND.

HOLPLÖTUR HAFNA ALLS STADAR 80 mm ÁSETU Á BITUM OG ÚTVEGGJUM

KOMA SKAL FYRIR NEOPRENE-STILLIPYNNUM UNDIR HOLPLÖTUR ÞAR SEM ÞER SITJA Á STÁLBITUM EDA STEYPTUM FLÖTUM

ÁSTEYPUAG Á HOLPLÖTUR SKAL VERA AD MEDALTALI 70mm ÞYKKT, ÞÓ ALDREI MINNA EN 50mm.

BENDING ÁSTEYPUAGS SKAL VERA K10c/c150 OG STADSETT Í MIÐJU ÁSTEYPUAGI EDA 30mm FRÁ EFRU BRÚN ÁSTEYPUAGS EF ÞAD ER ÞYKKARA EN 70mm



**ATH**  
 MÁLSETNINGAR OG KÓTAR:

- ALLAR MÁLSETNINGAR OG KÓTAR Á STEYPTUM BYGGINGAHLUTUM SKAL SANNREYNA VID TEIKNINGAR ARKITEKTA OG NÚVERANDI BYGGINGAR.
- BEYGGJUMÁL JARNA SKAL SANNREYNA OG BERA SAMAN VID MÁLSETNINGAR Á STEYPTUM BYGGINGAHLUTUM SKV. ARKITEKTEIKNINGUM OG FYRIRSKRIFADA STEYPUHULU SKV. TEIKNINGUM VSÓ RÁÐGJAFAR.
- SJÁ CATAPLAN FYRIR ÚTÖK Í STEYPU.

**SKÝRINGAR:**  
 ÖLL MÁL ERU í m.  
 KÓTAR ERU í m.

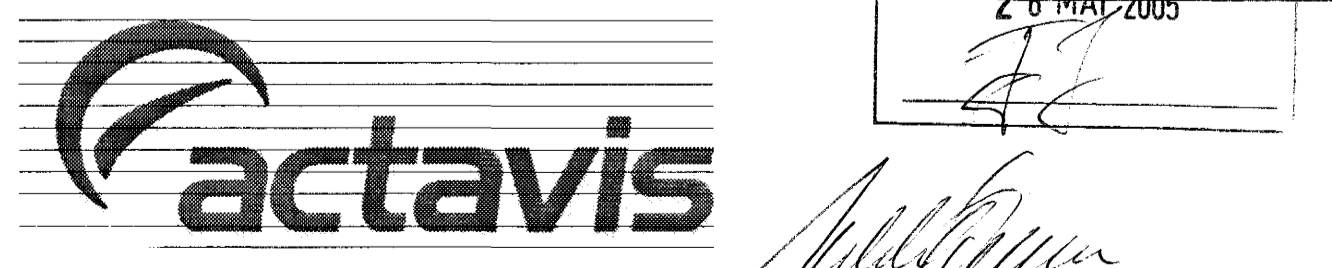
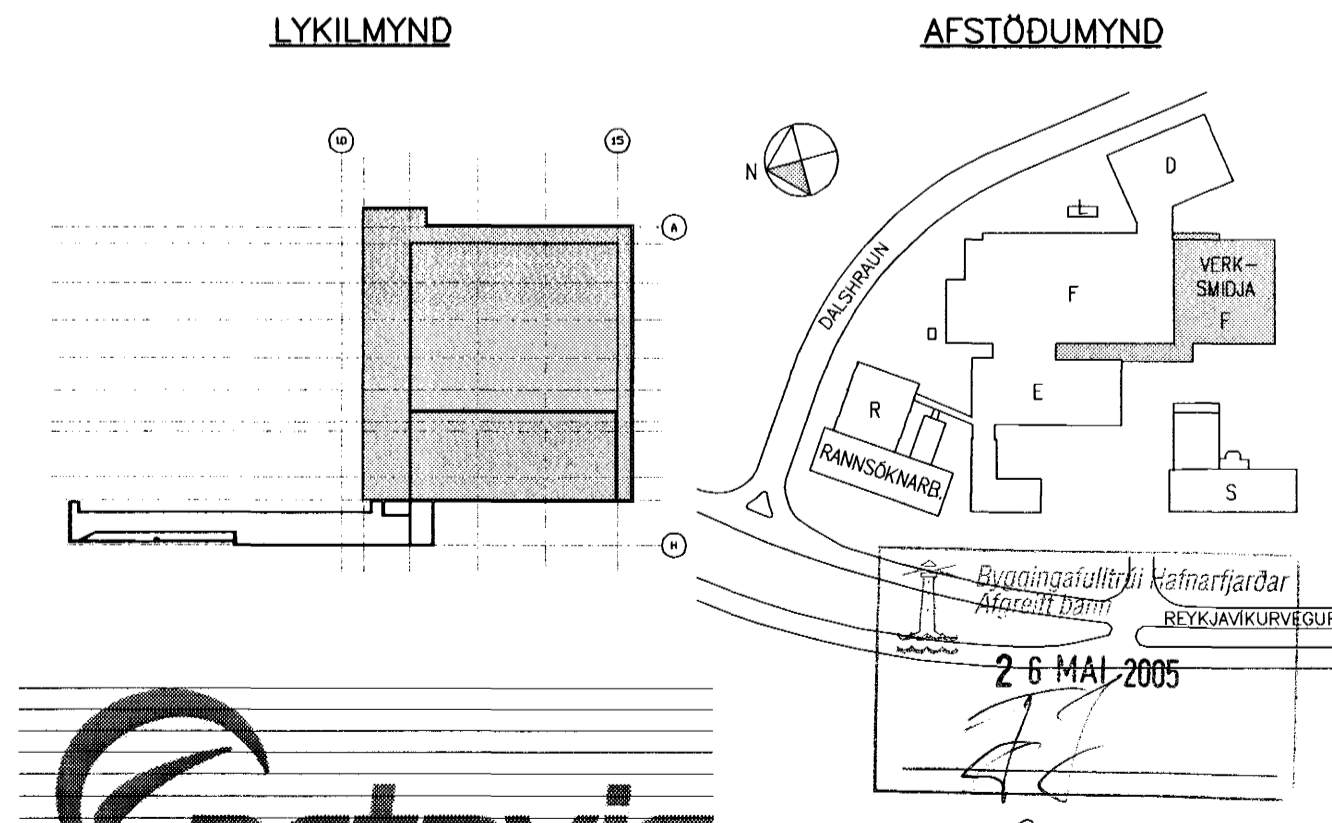
■ NÝR STEYPTUR VEGGUR  
 ▨ NÚVERANDI STEYPTUR VEGGUR

-BITA- OG SÖLUSTÆRDIR INNAN SVIGA ERU NÚVERANDI BITAR OG SÖLUR. ALLIR VEGGIR SKULU VERA BENTIR MED K10c/c150 LÁRETT OG K10c/c250 LÓDRÉTT. NEMA VEGGUR V-1-01 OG V-1-01 Á MILLI MÁTINA 12 OG 15 SKAL VERA BENTUR MED K10c/c150 LÁRETT OG K12c/c150 LÓDRÉTT.

-Í KRINGUM ÖLL OP SKAL KOMA BENDINGU SAMKVÆMT ALMENNUM SNIDUM Á BL.NR. SD-01. BENDING KRINGUM OP SKAL ALLTAF NÁ SKEYTILENGD ÚT FYRIR OP.

-ÞAR SEM NÝR VEGGUR STEYPIST AD NÚVERANDI VEGG SKAL HRIFA NÚVERANDI VEGG OG LIMA INN K10 TEINA c/c300 Í MIÐJAN VEGG.

**TILVÍSANIR:**  
 ALMENNAR SKÝRINGAR . . . . . SJÁ BL. NR. A-01  
 ALMENN SNID . . . . . SJÁ BL. NR. SD-01  
 STÁLFASTINGAR, t.d. . . . . SJÁ BL. NR. SD-07-08



SKÝRINGAR:

BR.	DAGS.	BREYTING	REKKN.	TEIKN.	YFIR.	SAMB.	BR.	DAGS.	BREYTING	REKKN.	TEIKN.	YFIR.	SAMB.
C	11.11.2004	LYFTINGARVÍSLEIÐA SKRÁKUD	HE	HE									
B	12.10.2004	STRENGJASTEYPUBITA BREYTT OG HOLPLÖTUÓFLA	HE	HE									
A	23.09.2004	LYFTINGARVÍSLEIÐA BREYTT OG STEYPTUM VEGG Í MÁTLINU 15	HE	HE									

S:/2004/04157/V/04p/Fulnefningun/Gldar\_tekn/F-B-01-01-02

Ó ÚTI OG INNI.	ÞINGHOLTSSTRETI 27, 101 REYKJAVÍK, SIMI 562 7660 FAX 562 7661, NETFANG baldur@ul.is
● VSÓ RÁÐGJÖF.	BORGARTÚN 20, 105 REYKJAVÍK, SIMI 585 9000 FAX 585 9010, NETFANG vso@vso.is
○ LAGNATEKNI.	HAMABORG 12, 200 KÓPAVOGUR, SIMI 564 5250 FAX 564 5251, NETFANG saebjorn@lagnotak.is
○ RAFTEIKNING hf.	BORGARTÚN 17, 105 REYKJAVÍK, SIMI 520 1700 FAX 520 1701, NETFANG bis@rafteikning.is

**ACTAVIS HAFNARFIRÐI - REYKJAVÍKURVEGUR 78**  
 VIDBYGGING VID VERKSMIDJU  
 BURDARVIRKI, PLATA YFIR 1.HÆÐ  
 GRUNNMYND

KVARDI 1:100  
 VERKNR. 04157  
 TEKN. NR. F-B-G1-01  
 NESTA TEKN. NR. F-B-GT-01  
 REYKJAVÍK 06.09.2004  
 KT. 130657-4430