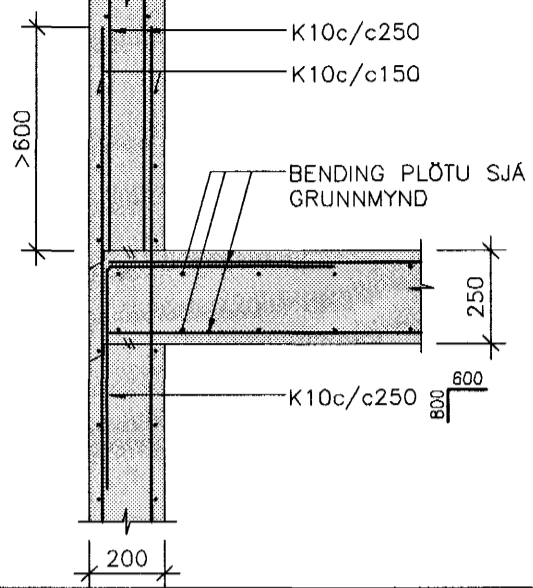
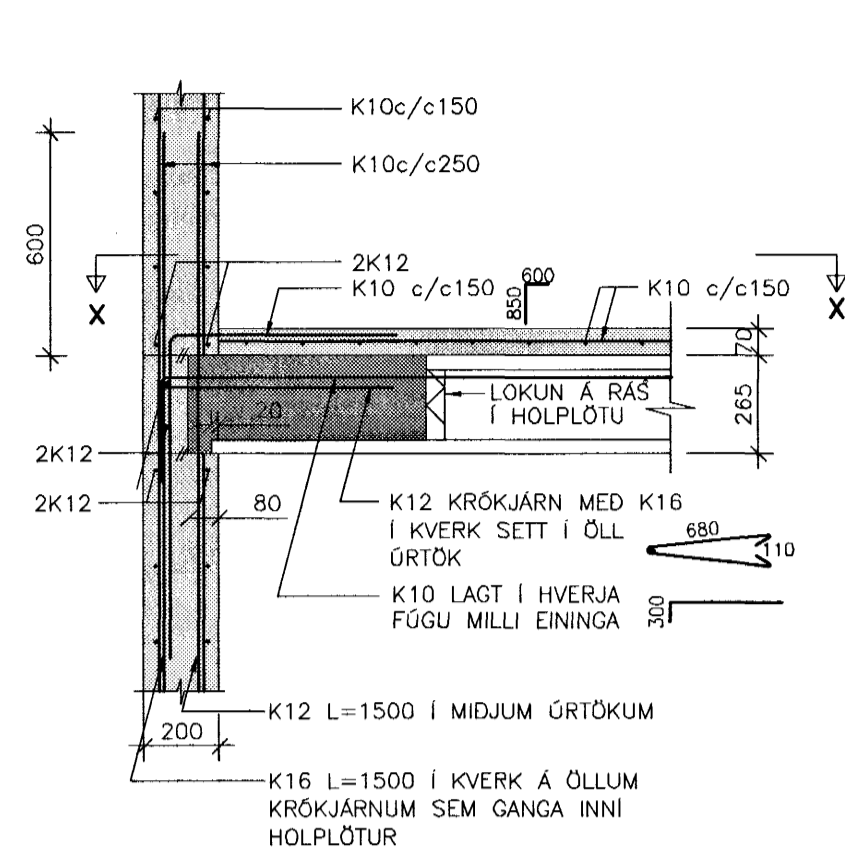


ALMENN SNID OG DEILI 1:20

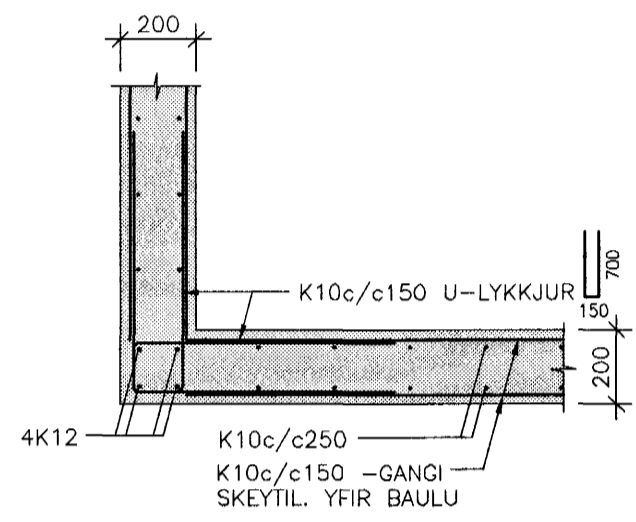
LÓDRÉTT SNID – FRÁGANGUR Á STADSTEYPTRI PLÖTU OG ÚTVEGG



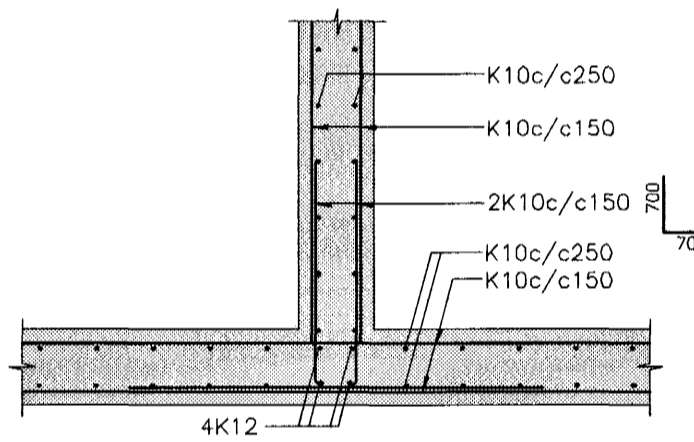
LÓDRÉTT SNID – FRÁGANGUR Á HOLPLÖTUM ÞVERT Á ÚTVEGG



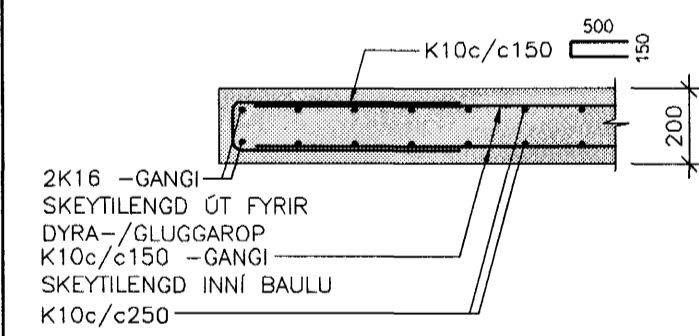
LÁRÉTT SNID –FRÁGANGUR Á L-VEGGSAMSKEYTUM



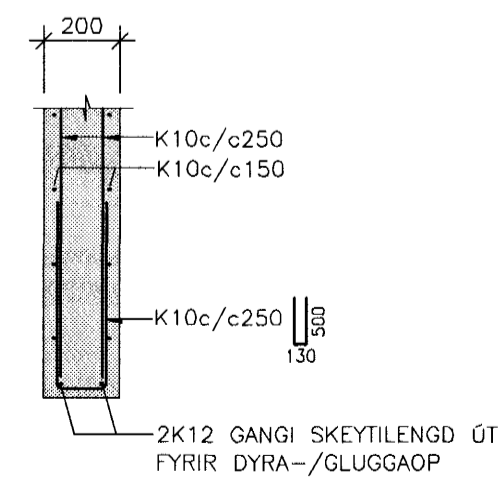
LÁRÉTT SNID –FRÁGANGUR Á T-VEGGSAMSKEYTUM



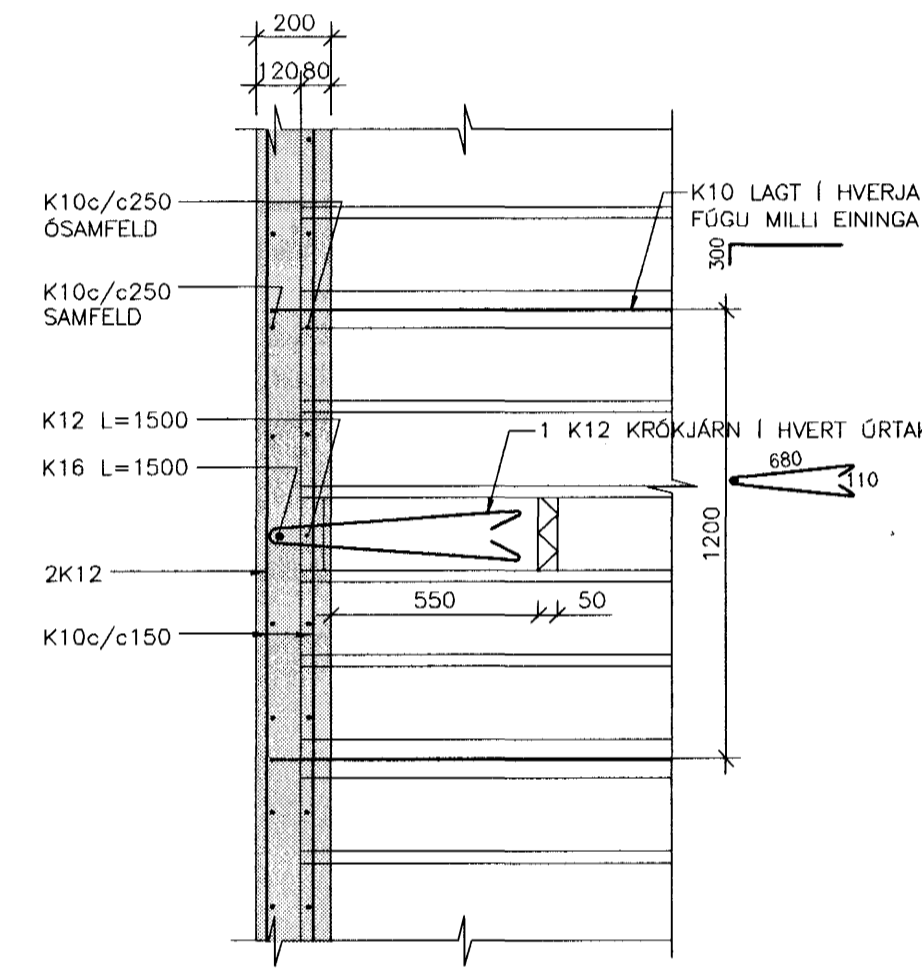
LÁRÉTT SNID- FRÁGANGUR Á HLIDUM DYRA- OG GLUGGAÖPA Í 200mm VEGG



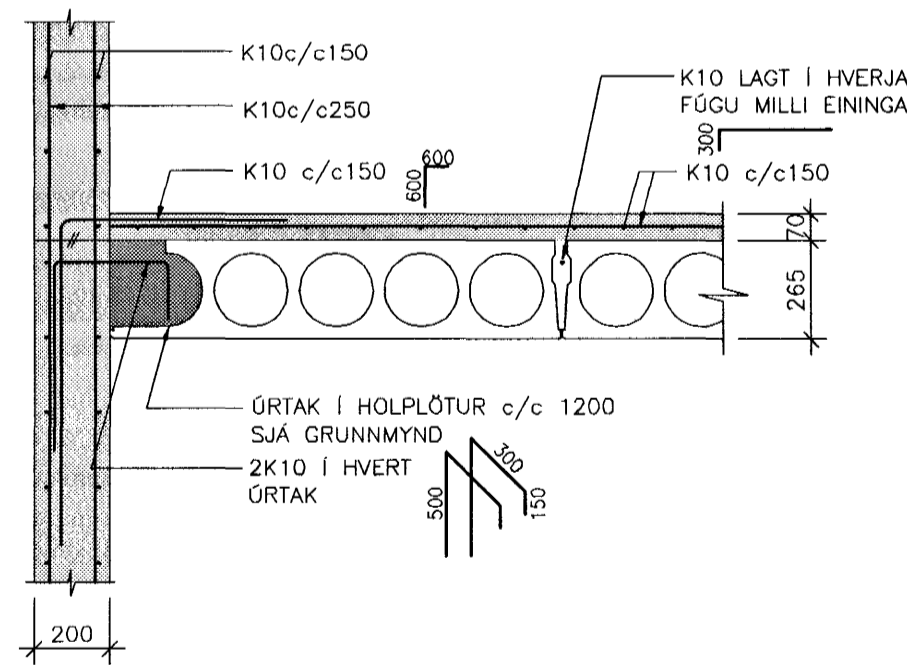
LÓDRÉTT SNID- FRÁGANGUR FYRIR OFAN DYRA- OG GLUGGAÖP OG EFRI BRÚN VEGGJA



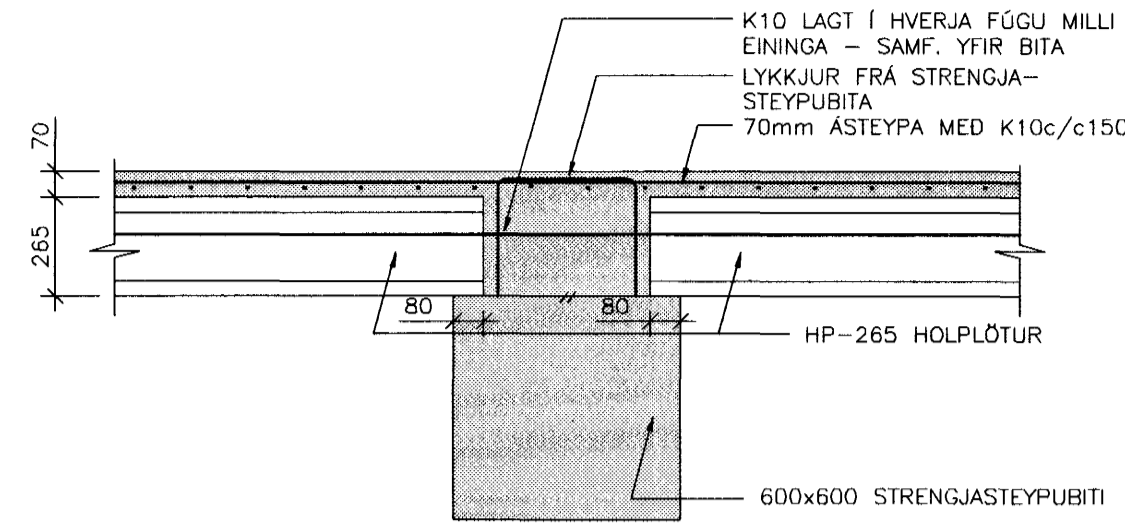
SNID X-X



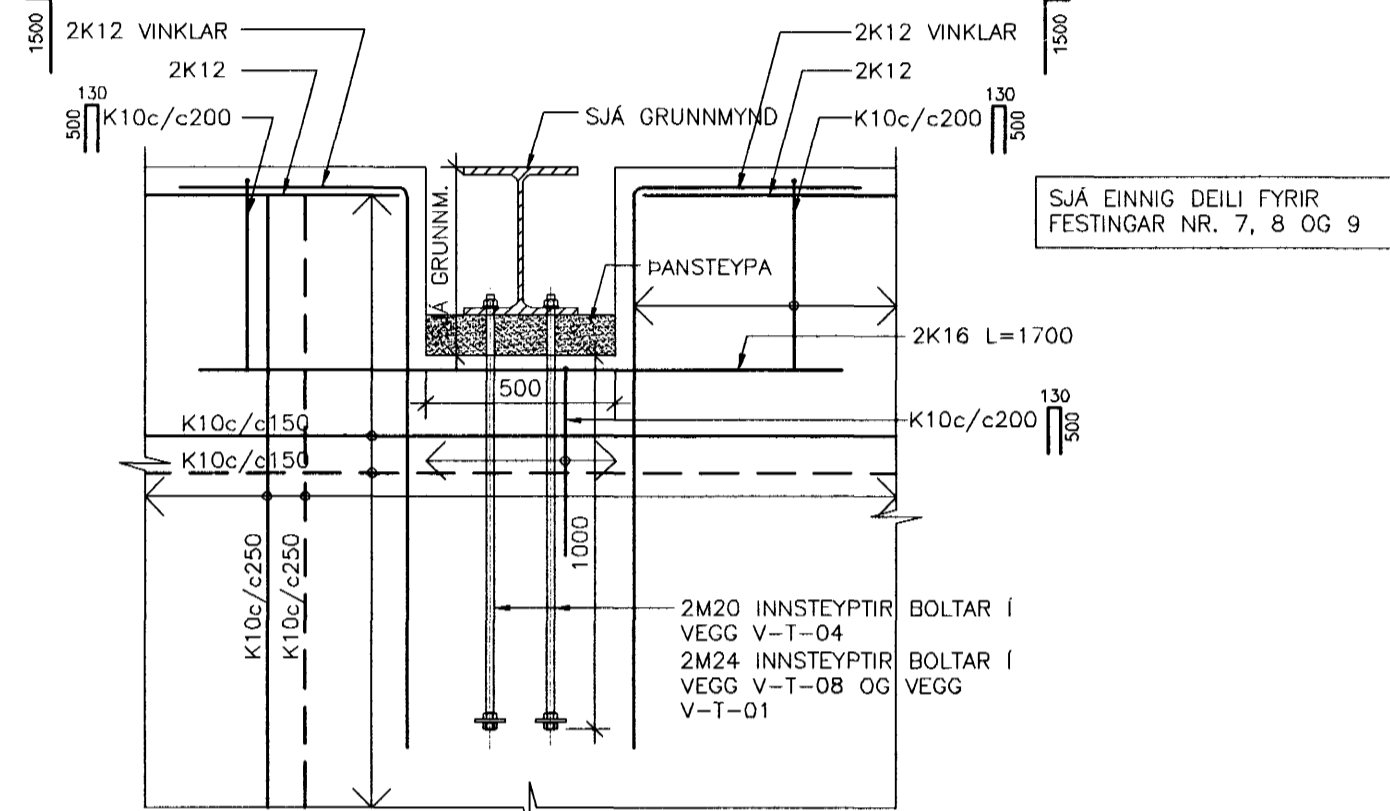
LÓDRÉTT SNID – FRÁGANGUR Á HOLPLÖTUM SAMSIDA ÚTVEGG



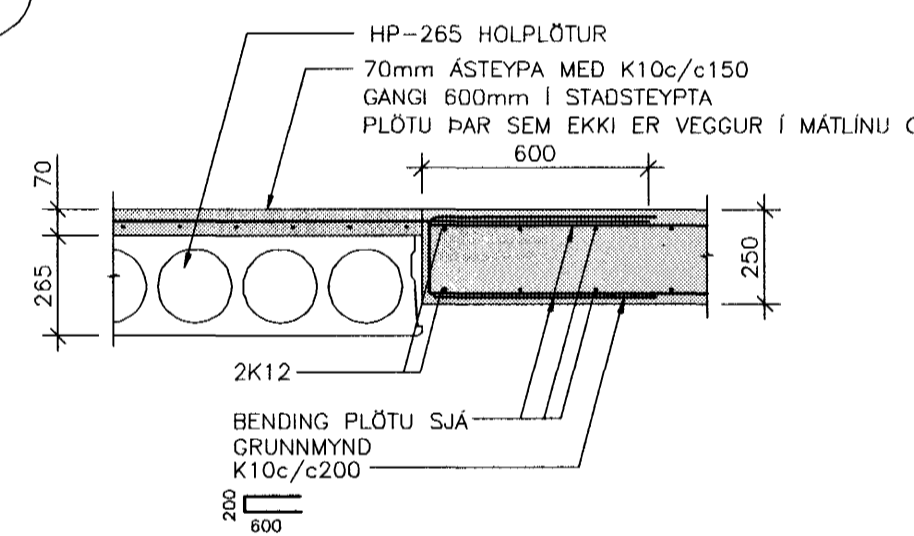
1 SNID 1:20



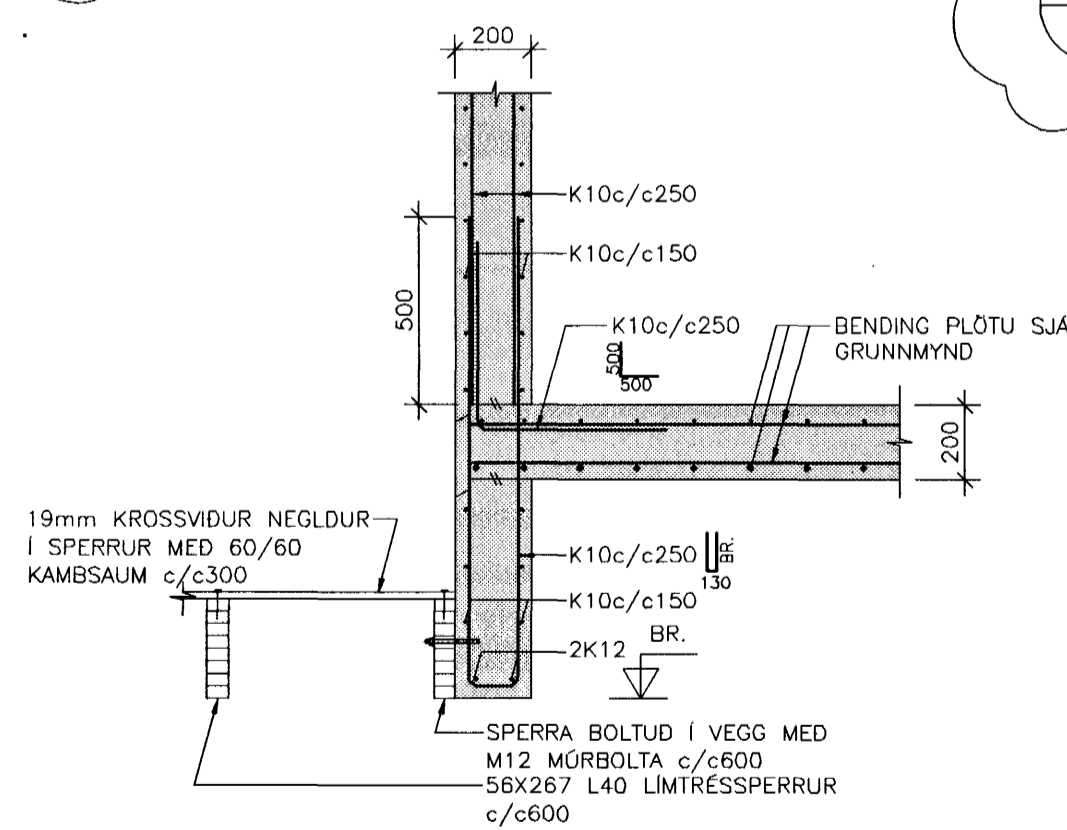
3 SNID 1:20



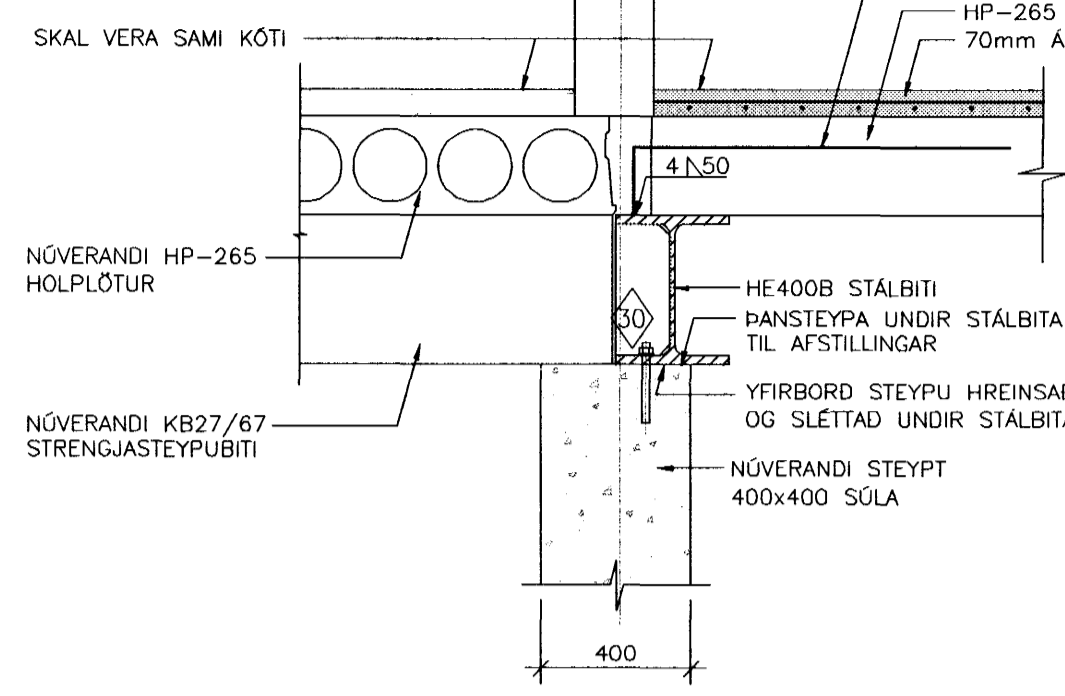
6 SNID 1:20



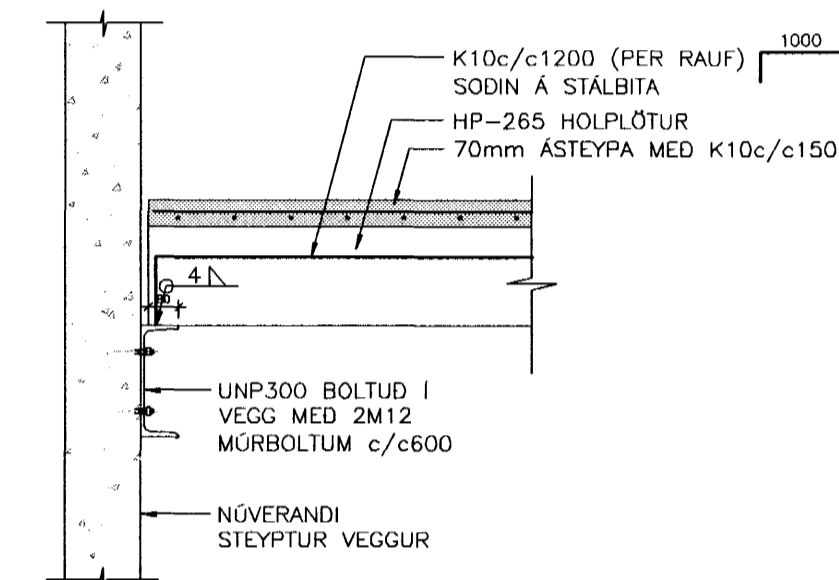
8 SNID 1:20



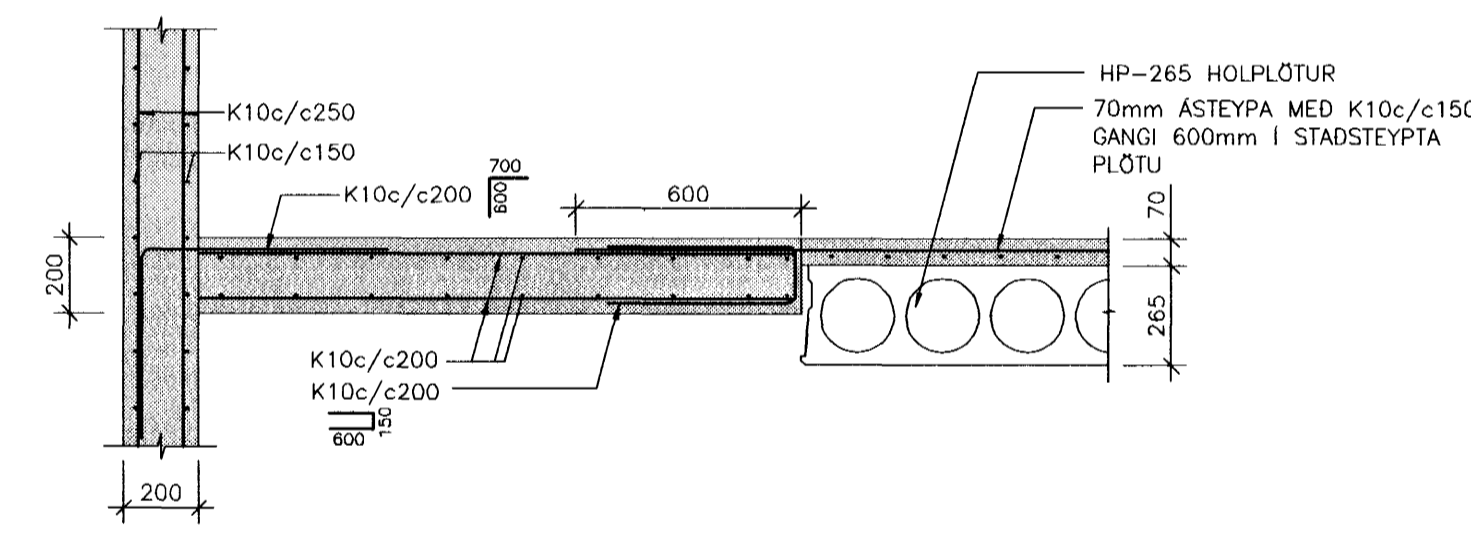
2 SNID 1:20



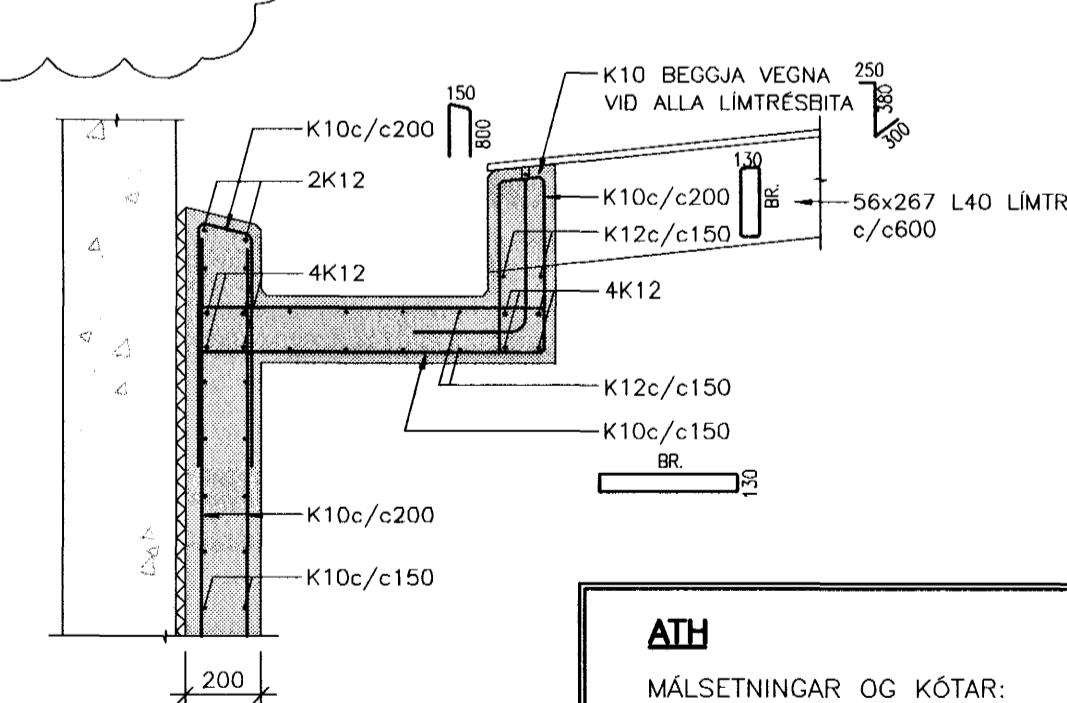
4 SNID 1:20



7 SNID 1:20

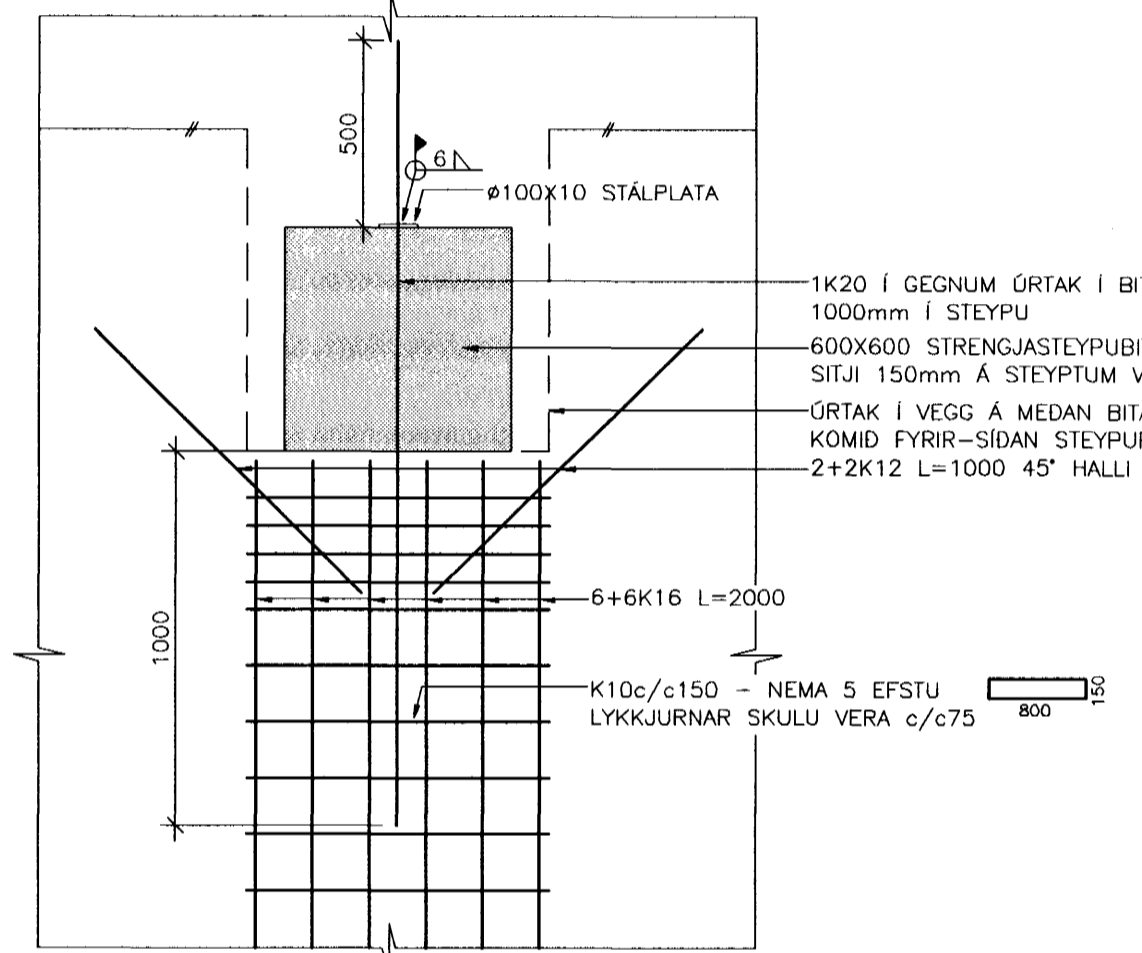


9 SNID 1:20



ATH
MÁLSETNINGAR OG KÓTAR:
• ALLAR MÁLSETNINGAR OG KÓTAR Á STEYPTUM BYGGINGAHLUTUM SKAL SANNREYNA VÍD TEIKNINGAR ARKITEKTA OG NÖVERANDI BYGGINGAR.
• BEYGGJUMÁL JÁRNA SKAL SANNREYNA OG BERA SAMAN VÍD MÁLSETNINGAR Á STEYPTUM BYGGINGAHLUTUM SKV. ARKITEKTATEIKNINGUM OG FYRIRSKRIFADA STEYPUHULLU SKV. TEIKNINGUM VSÓ RÁDGJAFAR.
• SJÁ CATAPLAN FYRIR ÖTÖK Í STEYPU.

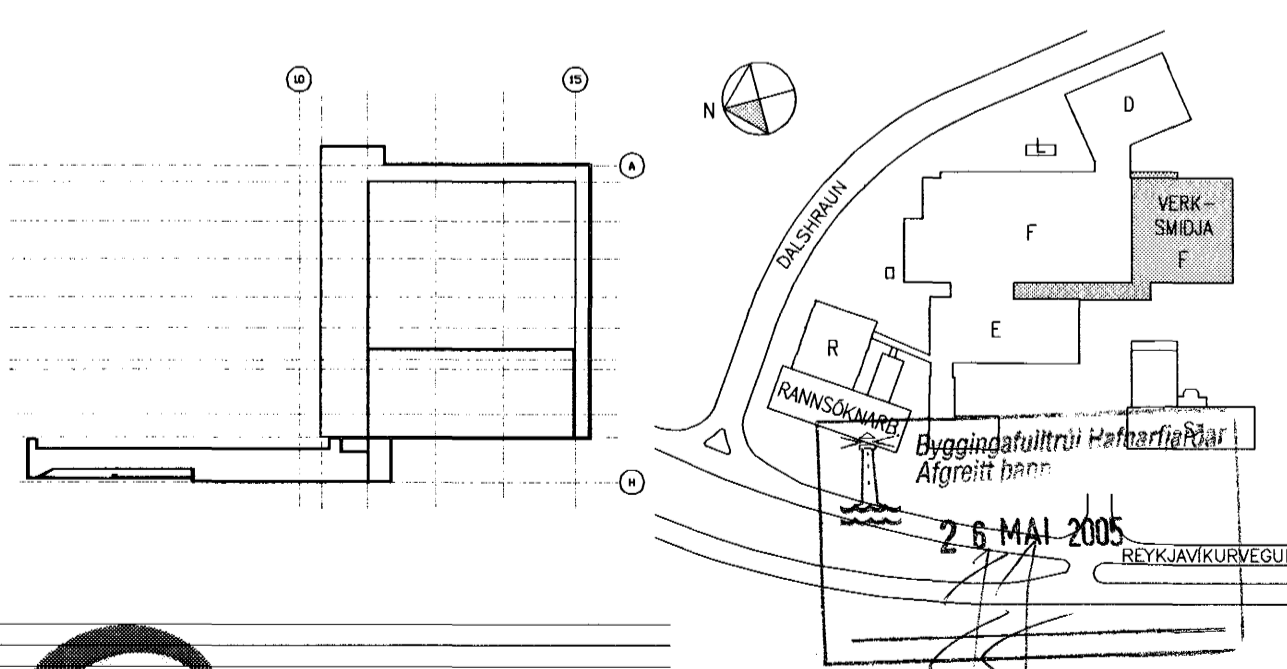
5 SNID 1:20



SKÝRINGAR:
ÖLL MÁL ERU Í mm.
KÓTAR ERU Í m.
■ NÝR STEYPTUR VEGGUR
■ NÖVERANDI STEYPTUR VEGGUR
-SNID MERKT t.d. 15' ER SPEGLIMYND AF SNIDI 15

TILVÍSANIR:
ALMENNAR SKÝRINGAR SJÁ BL. NR. A-01
ALMENN SNID SJÁ BL. NR. SD-01
STÁLFASTINGAR, t.d. SJÁ BL. NR. SD-07-08

LYKILMYND AFSTÖÐUMYND



actavis
HAFNARFIRDI - REYKJAVÍKURVEGUR 78
VÍDBYGGING VÍD VERKSMÍÐJU
BURDARVIRKI SNID
2.6 MAI 2005
REYKJAVÍKURVEGUR

SKÝRINGAR:

B	11.11.2004	SNIDI 9 BETTI VÍD	HE	ÁLB
A	12.10.2004	SNIDUM 1 OG 5 BREYTT	HE	HE

S:/2004/04157/f/bub/Fullnæðisnum/Glðsr...tekn/F-B-SD-01-05

REKN.	TEKN.	YFRF.	SAMP.	BR.	DACS.	BREYTING
REKN.	TEKN.	YFRF.	SAMP.	BR.	DACS.	BREYTING

○ ÚTI OG INNI,	HINGHOLTSTRÉTI 27, 101 REYKJAVÍK, SIMI 562 7660 FAX 562 7661, NETFANG baldur@ui.is
● VSÓ RÁDGJÖF,	BORGARTÚN 20, 105 REYKJAVÍK, SIMI 585 9000 FAX 585 9010, NETFANG vso@vso.is
○ LAGNATEKNI,	HAMABORG 12, 200 KÖPAVOGUR, SIMI 564 5250 FAX 564 5251, NETFANG saebjorn@lagnatok.is
○ RAFTEIKNING hf,	BORGARTÚN 17, 105 REYKJAVÍK, SIMI 520 1700 FAX 520 1701, NETFANG bis@rafteikning.is

ACTAVIS HAFNARFIRDI - REYKJAVÍKURVEGUR 78		HANNAÐ/TEKNI/HE/ÁLB
VÍDBYGGING VÍD VERKSMÍÐJU		ATH: <i>[Signature]</i>
BURDARVIRKI SNID		KT. 130657-4430
KVARDI 1:20	TEKNI. NR.	REYKJAVÍK 06.08.2004
VERKNR. 04157	NESTA TEKN. NR. F-B-SD-01	BR. B