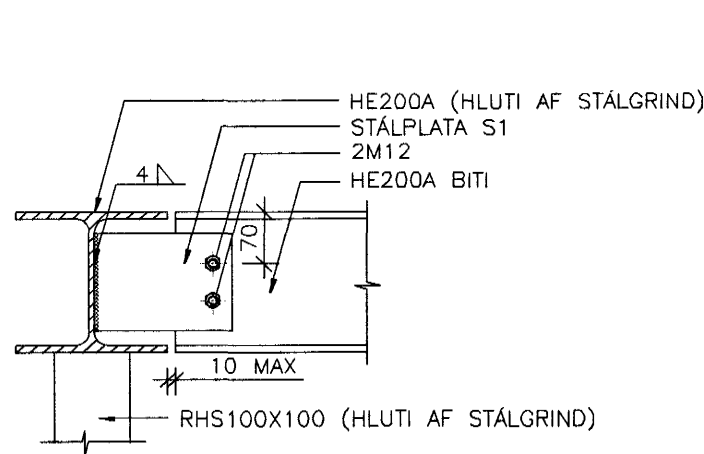
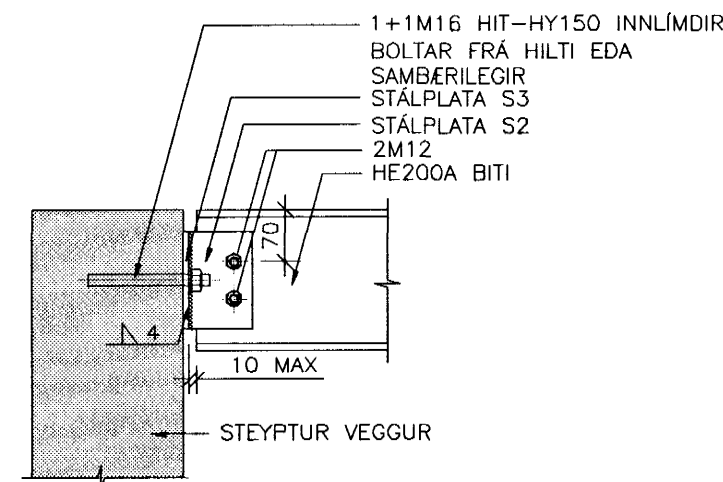


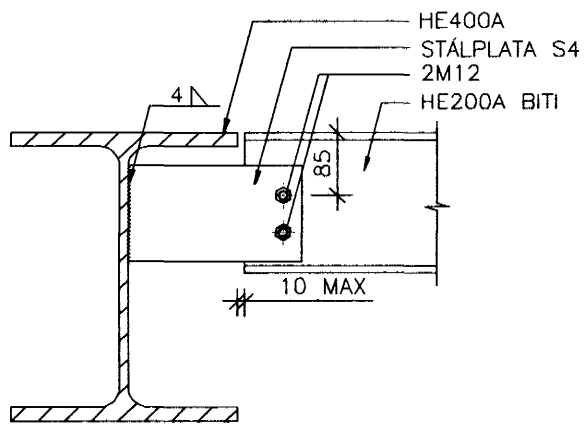
FESTING 1 1:10



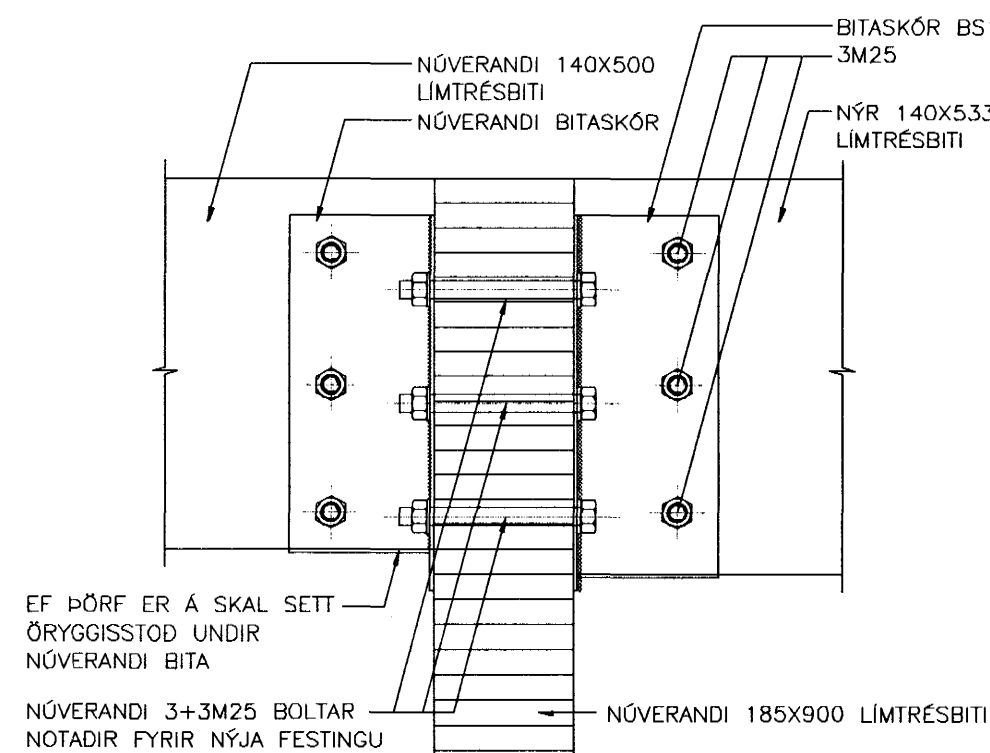
FESTING 2 1:10



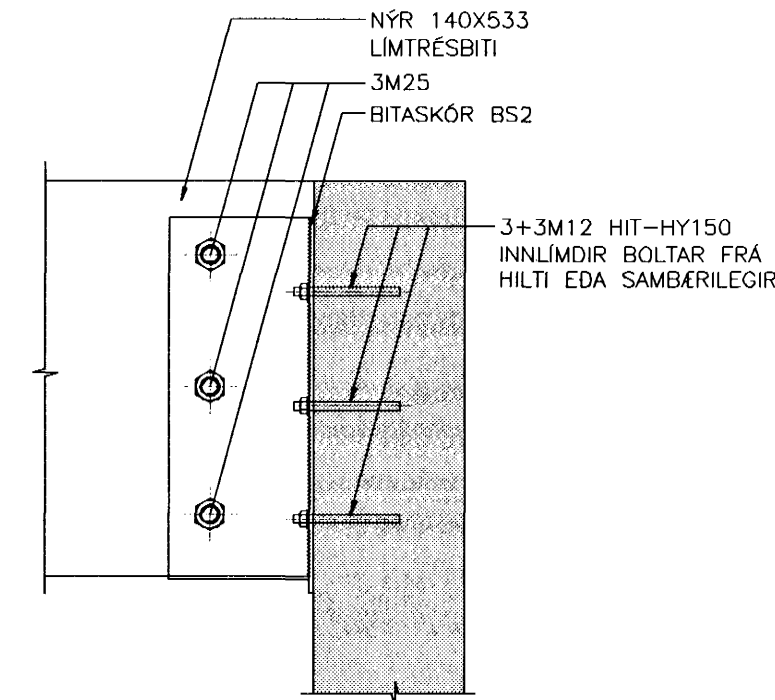
FESTING 3 1:10



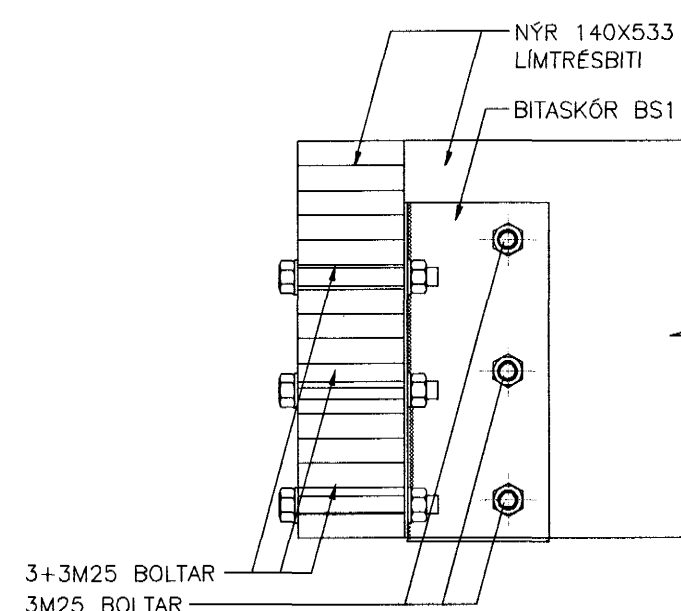
FESTING 4 1:10



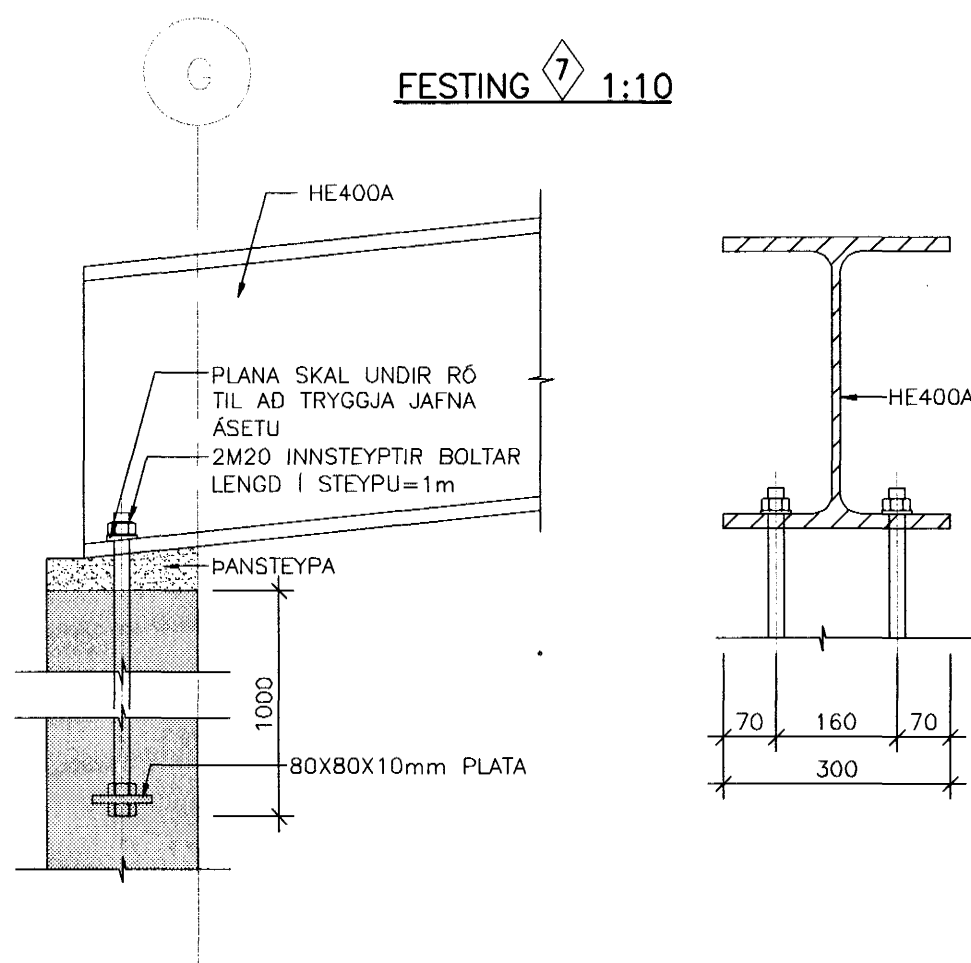
FESTING 5 1:10



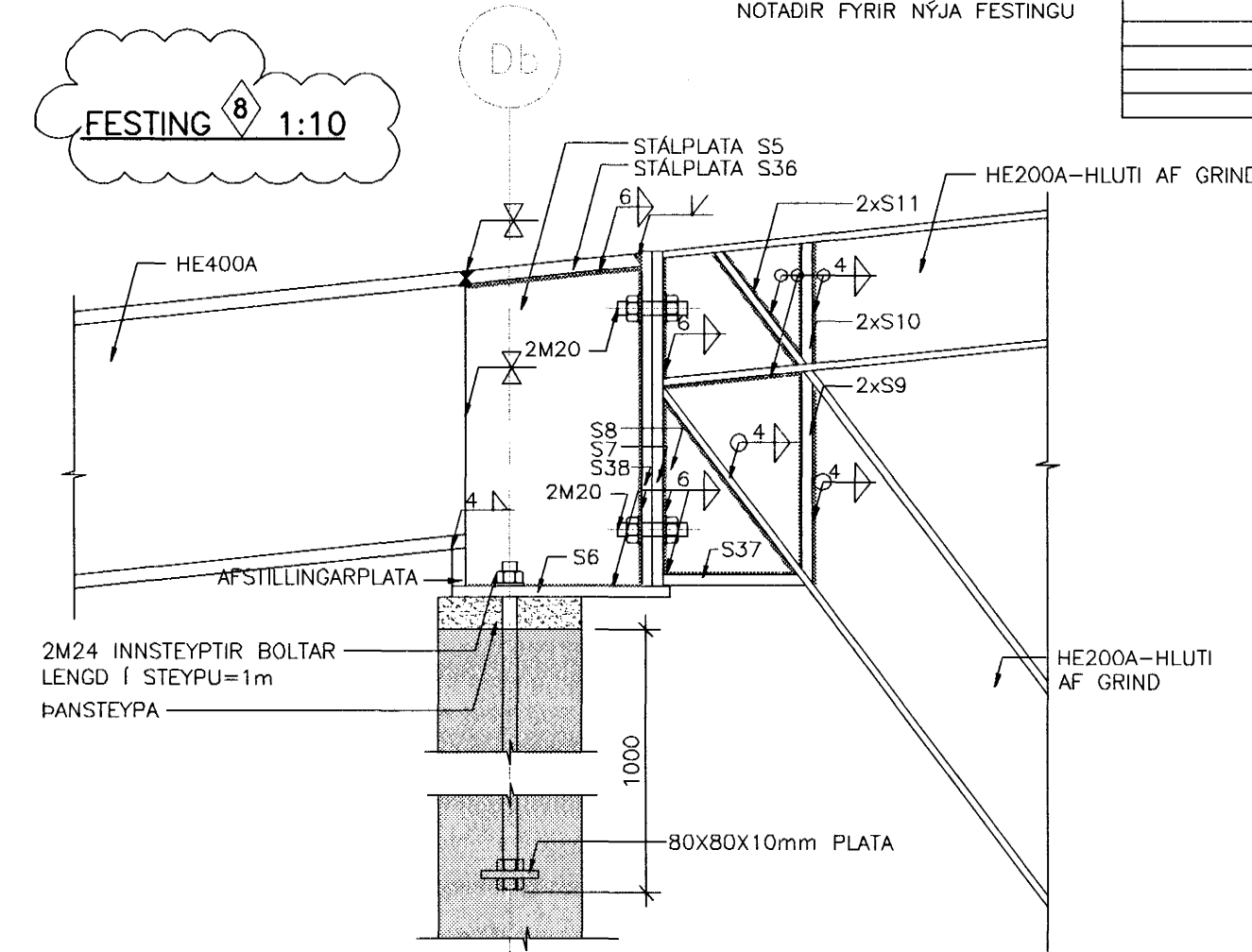
FESTING 6 1:10



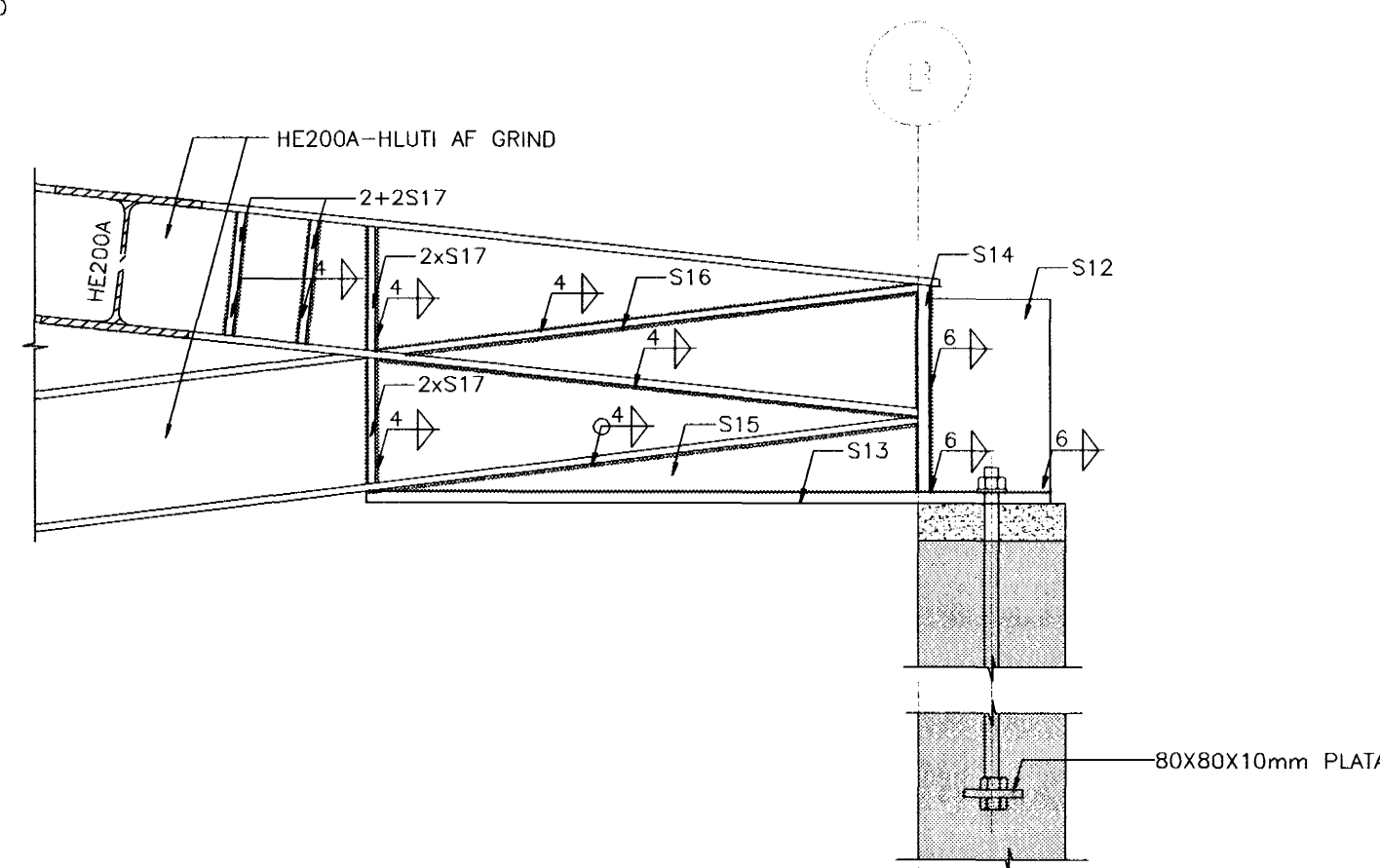
FESTING 7 1:10



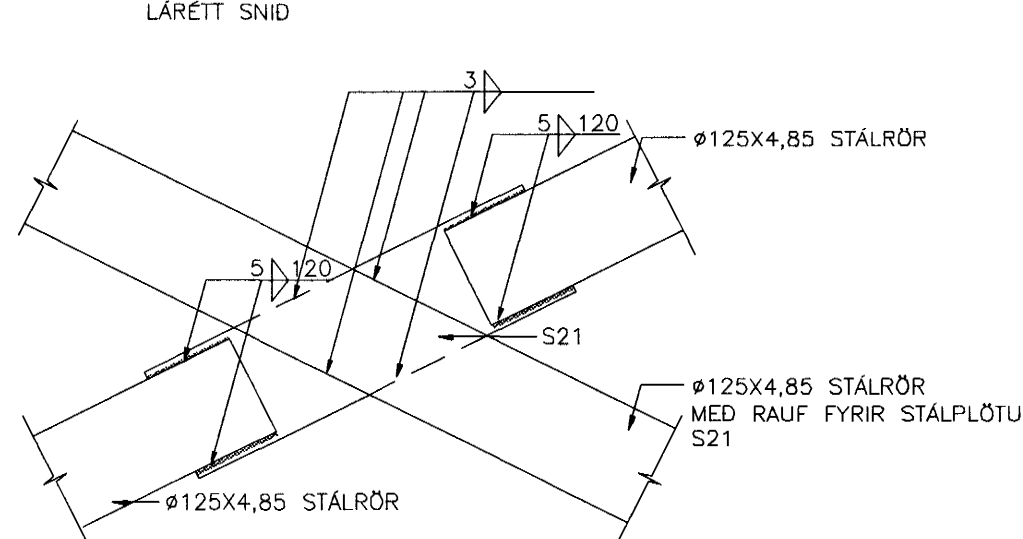
FESTING 8 1:10



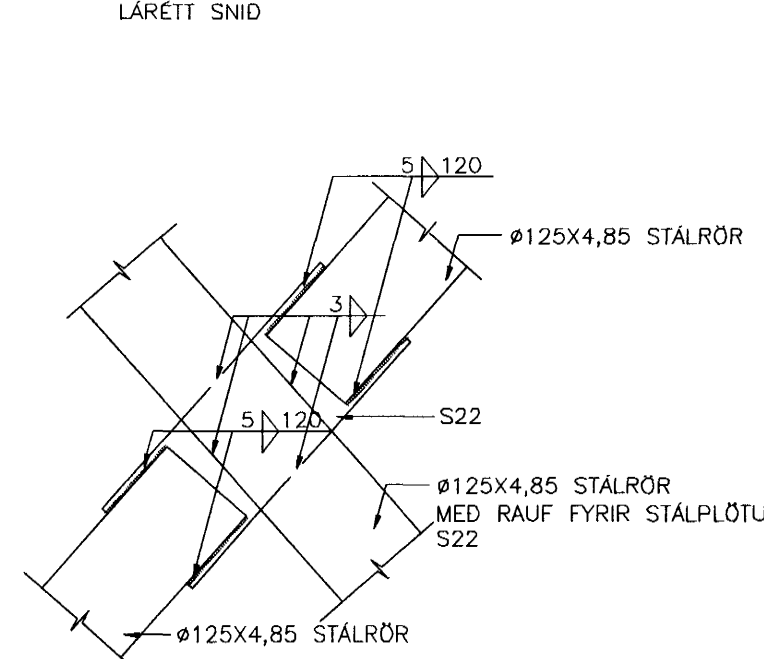
FESTING 9 1:10



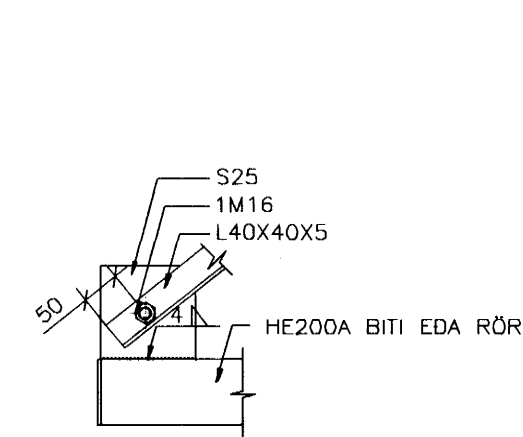
FESTING 11 1:10



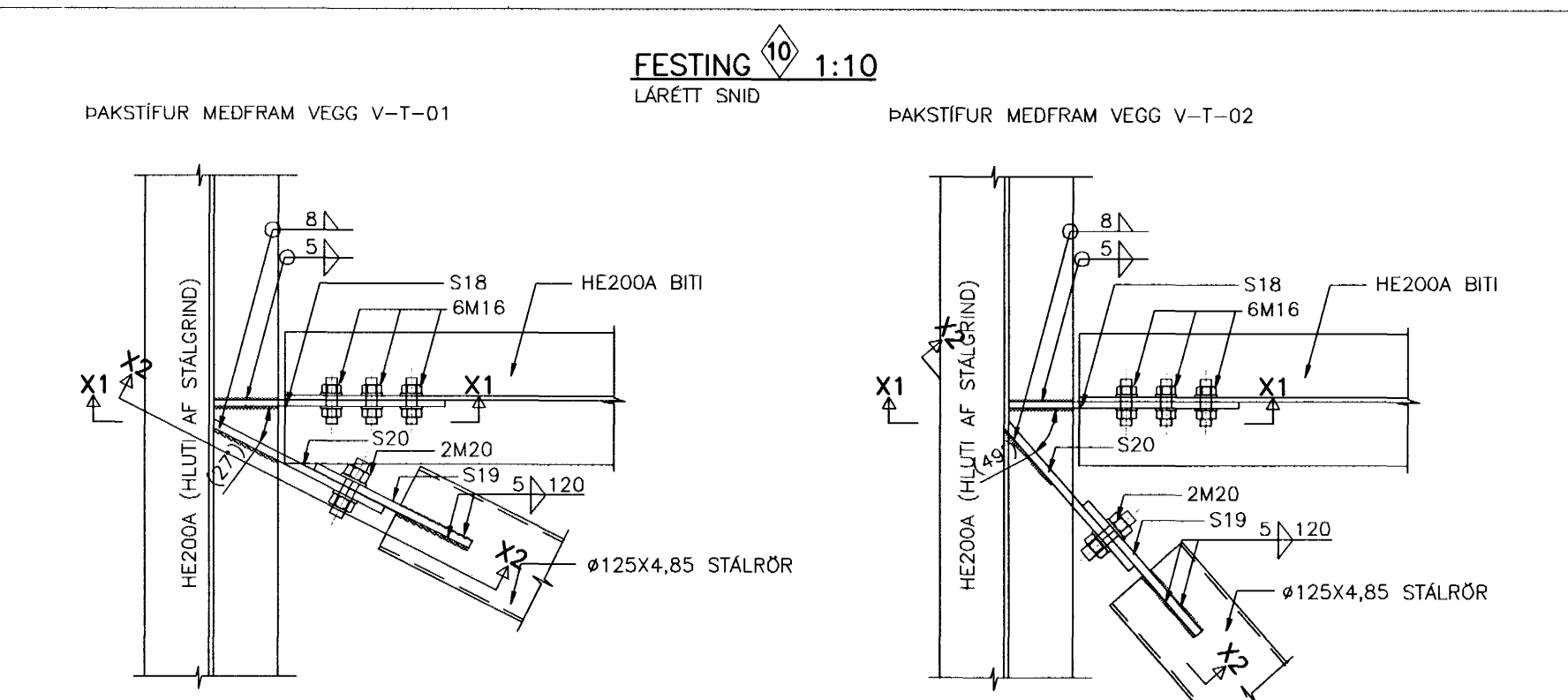
FESTING 12 1:10



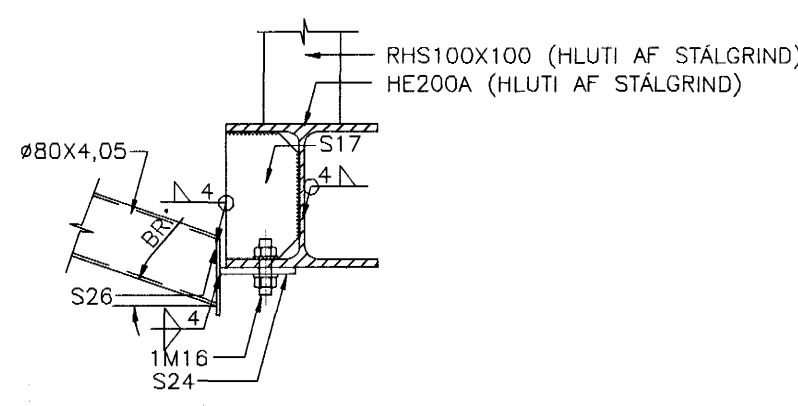
FESTING 13 1:10



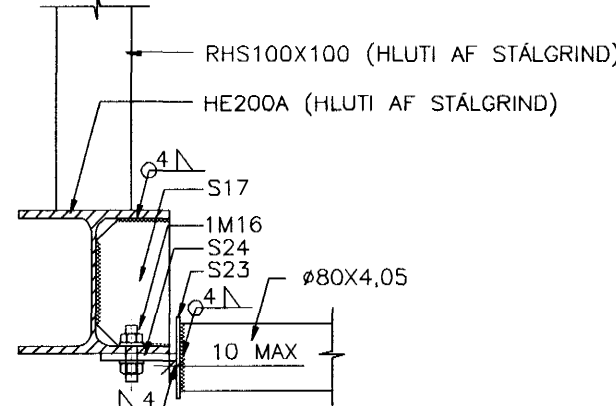
FESTING 10 1:10



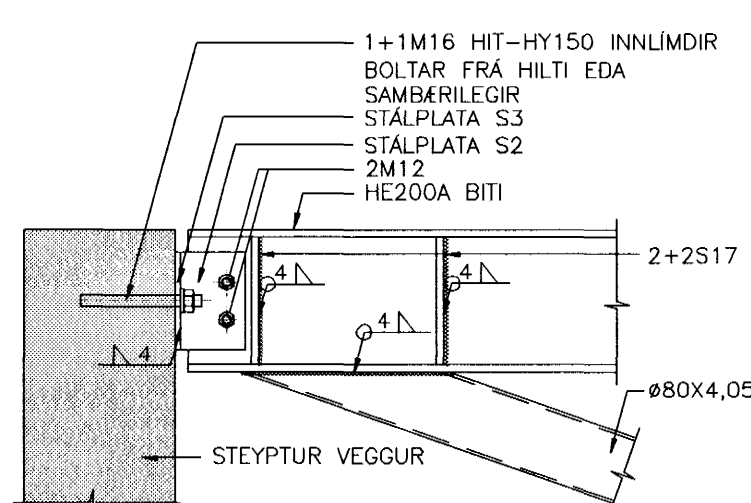
FESTING 14 1:10



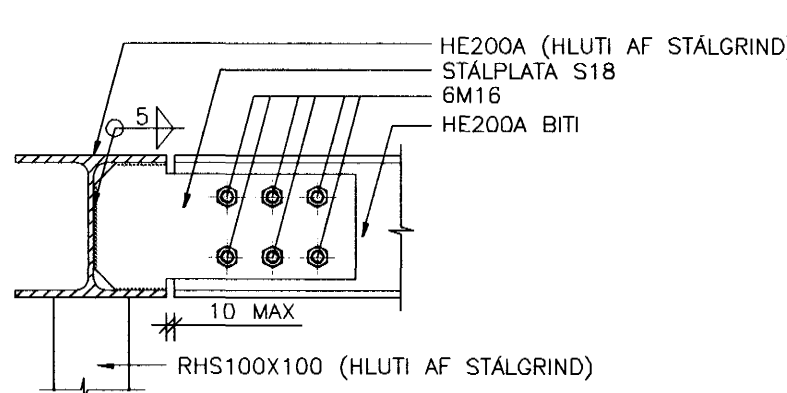
FESTING 15 1:10



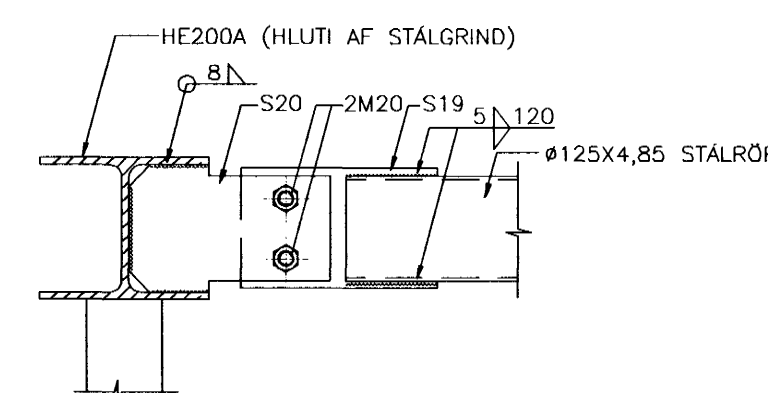
FESTING 16 1:10



SNID X1-X1 1:10



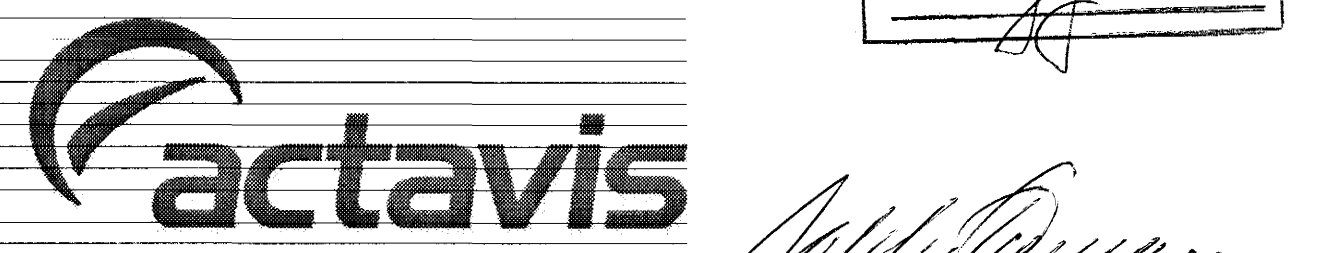
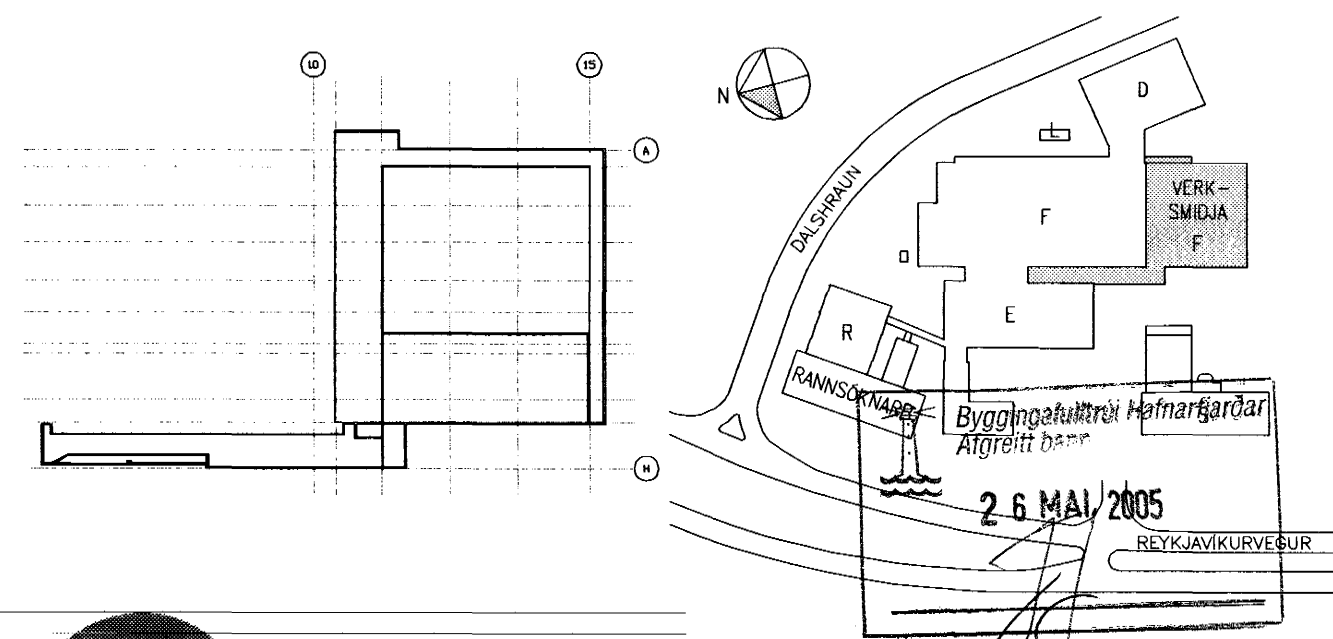
SNID X2-X2 1:10



ATH
MÁLSETNINGAR OG KÓTAR:
• ALLAR MÁLSETNINGAR OG KÓTAR Á STEYPTUM BYGGINGAHLUTUM SKAL SANNREYNA VÍÐ TEIKNINGAR ARKITEKTA OG NÖVERANDI BYGGINGAR.
• BEYGGJUMÁL JÁRNA SKAL SANNREYNA OG BERA SAMAN VÍÐ MÁLSETNINGAR Á STEYPTUM BYGGINGAHLUTUM SKV. ARKITEKATEIKNINGUM OG FYRIRSKRIFADA STEYPUHULLU SKV. TEIKNINGUM VSÓ RÁÐGJAFAR.
• SJÁ GATAPLAN FYRIR ÚTÖK Í STEYPU.

TILVÍSANIR:
ALMENNAR SKÝRINGAR SJÁ BL. NR. A-01
STÁLPLÖTUR, t.d. S1 SJÁ BL. NR. SD-09

LYKILMYND **AFSTÖÐUMYND**



SKÝRINGAR:

BR.	DAGS.	BREYTING	REKNI.	TEKNI.	YFIRF.	SAMP.	BR.	DAGS.	BREYTING	REKNI.	TEKNI.	YFIRF.	SAMP.

B	11.11.2004	FESTINGU 8 BREYTT	HE	HE									
A	12.10.2004	SUDU BATT VÍÐ Í FESTINGUM 10 OG 11	HE	HE									

○ ÚTI OG INNI,	HINNHÖLTSSTRETI 27, 101 REYKJAVÍK, SÍMI 562 7660 FAX 562 7661, NETFANG boldur@ui.is
● VSÓ RÁÐGJÖF,	BORGARTÚN 20, 105 REYKJAVÍK, SÍMI 585 9000 FAX 585 9010, NETFANG vso@vso.is
○ LAGNATEKNI,	HAMABORG 12, 200 KÖPAVOGUR, SÍMI 564 5250 FAX 564 5251, NETFANG saebjorn@lagnatak.is
○ RAFTEIKNING hf,	BORGARTÚN 17, 105 REYKJAVÍK, SÍMI 520 1700 FAX 520 1701, NETFANG bis@rafteikning.is

ACTAVIS HAFNARFIRDI – REYKJAVÍKURVEGUR 78		HANND/TEKNI	HE/ALB
VÍÐBYGGING VÍÐ VERKSMÍÐJU		ATH.	
BURDARVIRKI		SÁMÞYKKI	
STÁLFASTINGAR		KT.	130657-4439
KVARDI	1:10	REYKJAVÍK	08.08.2004
VERKNI.	04157	TEKNI. NR.	F-B-SD-07
		NESTA TEKNI. NR.	F-B-SD-08