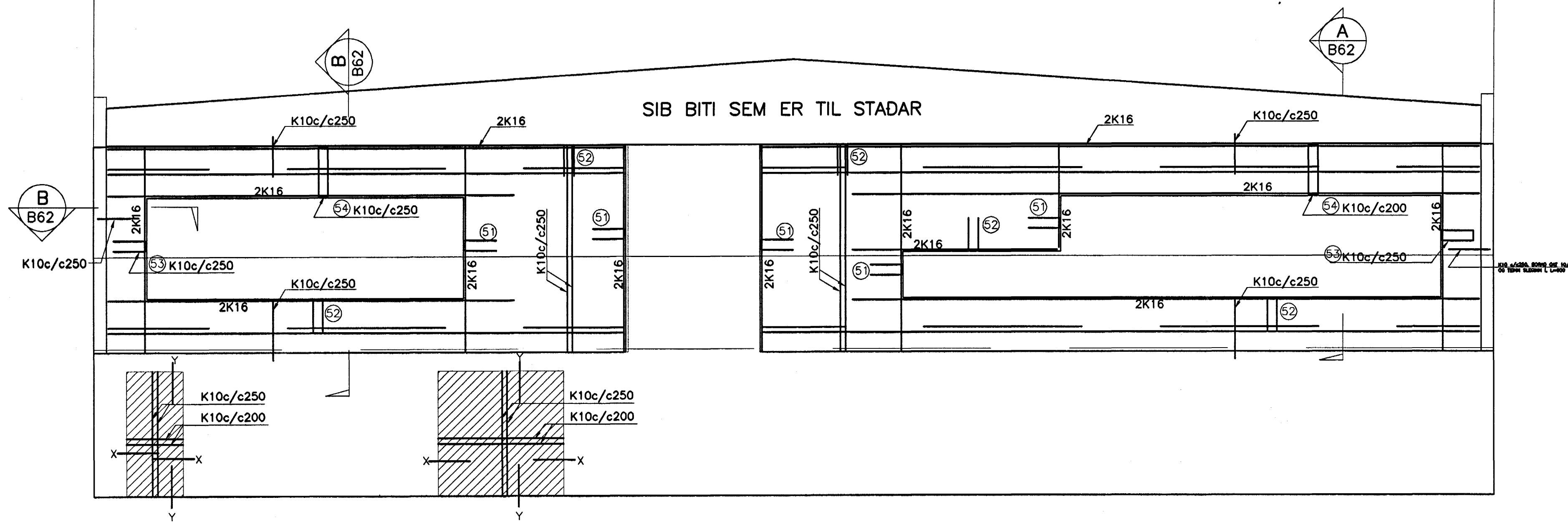
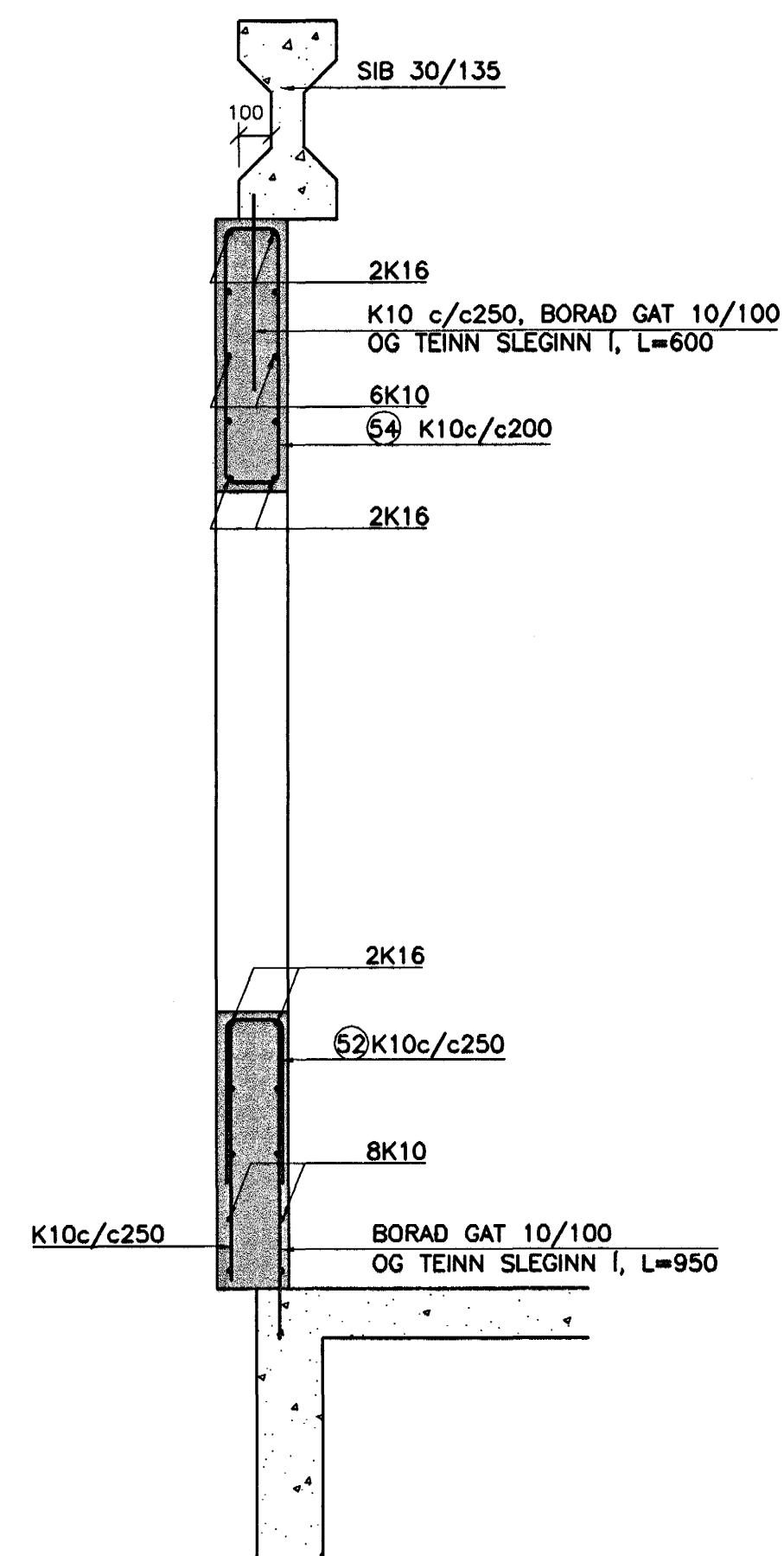


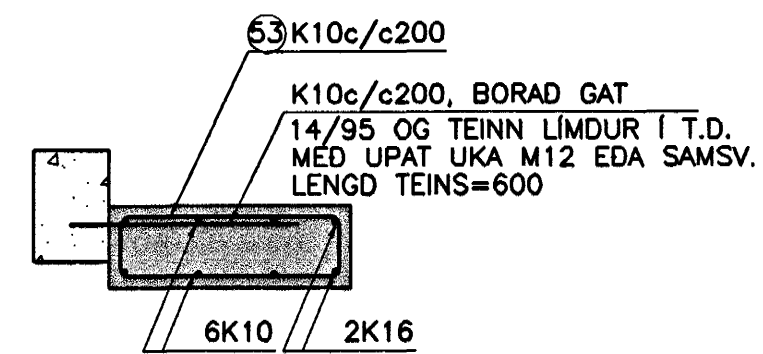
GAFL Í LÍNU 16 1:50  
GAFL SÉÐUR UTANFRÁ



SNID A  
1:20 B62



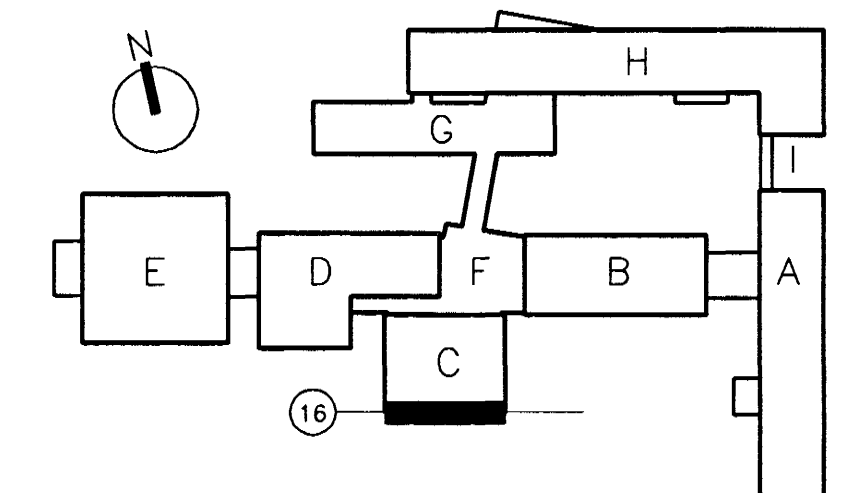
SNID B  
1:20 B62



JÁRNASKRÁ: TEIKN.NR. B85					
NR	ÞVERMÁL mm	KLIPPI-LENGD mm	FJÖLDI	BEYGIJUMÁL mm/SAMTALS LENGD m	
1	10	EFTIR ÞÖRFUM		1000 m	
2	12	EFTIR ÞÖRFUM		0 m	
3	16	EFTIR ÞÖRFUM		380 m	
4				m	
51	10	1120	70	$\frac{500}{60}$	200
52	10	1120	85	$\frac{300}{150}$	250
53	10	1620	16	$\frac{600}{60}$	200
54	10	1980	55	$\frac{300}{150}$	200

**MERKINGAR**

- X MERKIR K10c/c200, L=600 (150mm INN Í STEYPU)
  - Y MERKIR K10c/c250, L=600 (150mm INN Í STEYPU)
  - Z MERKIR K10c/c200, L=BR.LEGT (BEYGT TIL ENDANNA SBR.SNID)
- FYRIR TEINUM SBR. X OG Z SKAL BORA MED 10mm BOLTUM OG SLÁ ÞÁ Í GÖT.



**BATTERÍÐ**  
ARKITEKTAR

FASTEIGNAFÉLAG  
HAFNARFJARÐAR

Samþykkt þann  
26. MAÍ 2005

Adalhönnuður  
Sigurður Einarsson  
Kvambúla 110557-789  
Kt. 110457-2789

Byggingafræðingur / Hafnarfirði  
Björn Guðafsson

A	20.04	SNID B-TREINN LÍMDUR Í T.D. MÆD UPAT UKA M12 EDA SAMSV.	ÞEYGT ÞESS AD VERA SLEGINN	BG
ÚTG.	DAGS.	BREYTING:	NÁNARI SKÝRING VÍD X, Y, Z MERKINGAR	HANNAD SAMP.

HRAUNTUNGA 7, VÍDISTADASKÓLI VÍDBYGGING	BURDARVIRKI - HÚS C NÝR GAFL Í LÍNU 16 HLIDARVIND OG SNID
<b>VSB</b> VERKFRÆDISTOFA	Áritun lögj. hönnuðar <i>Björn Guðafsson</i>
BÉJARHRAUNI 20*220 HAFNARJÖRDUR Heimasíða: www.vsb.is • Netfang: vsb@vsb.is Sími 585-8600 Fax 585-8610 • Kt. 710796-2899	Hannað: BG Teiknað: BG Máli: 1:50/1:20 Yfirfarið: Dags: 14.03.2003 Nr: 02830-B66-A