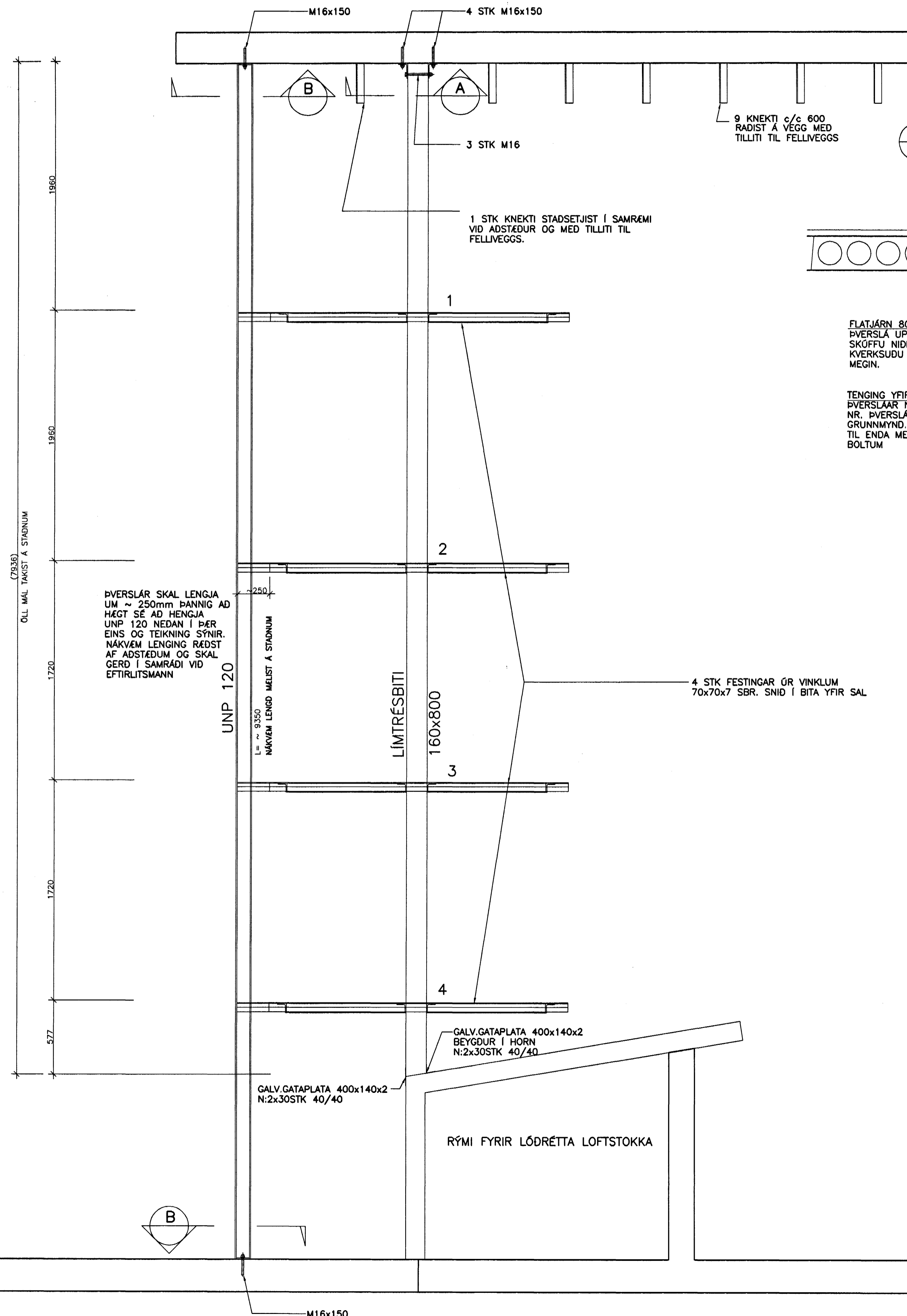
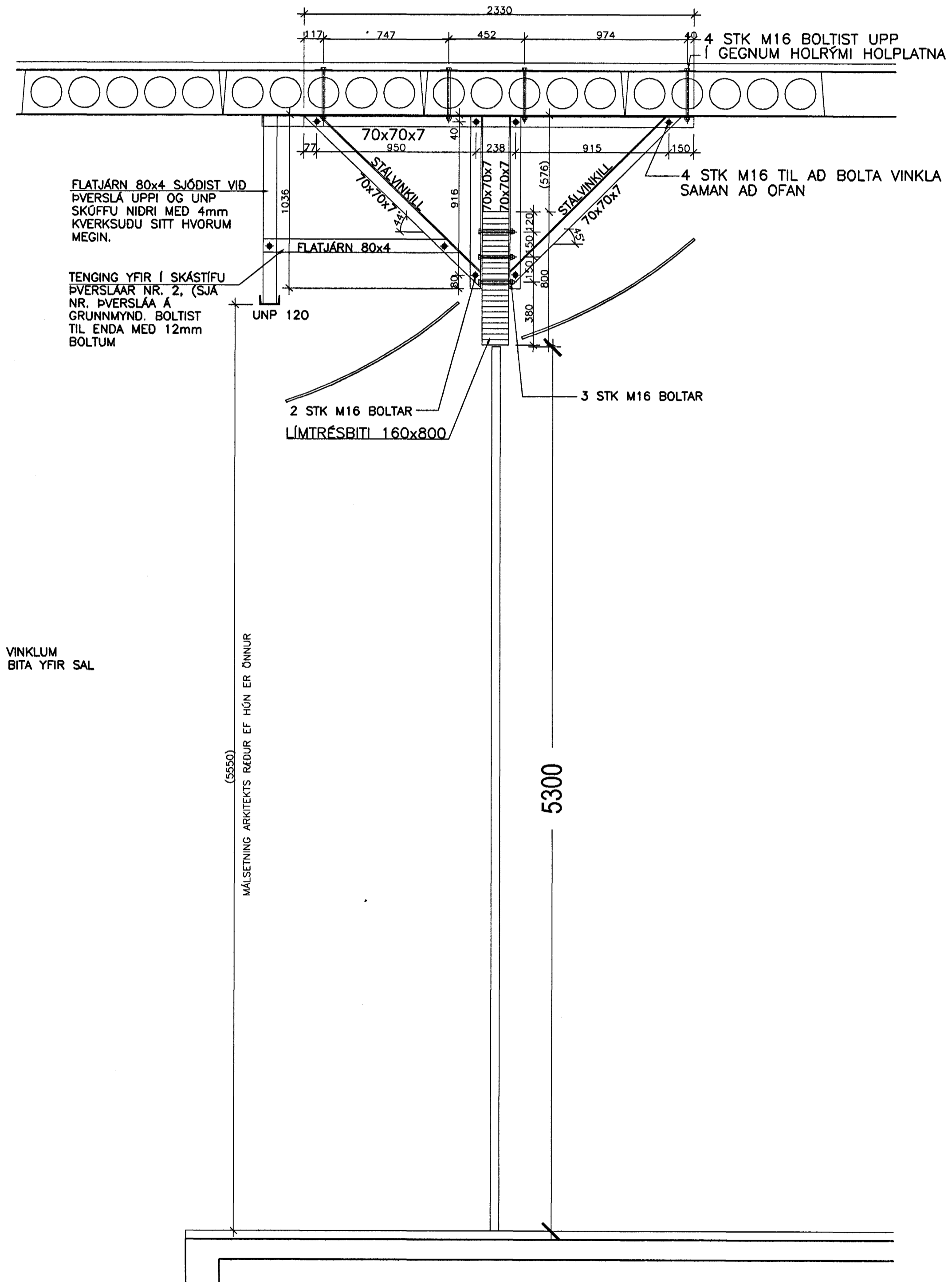


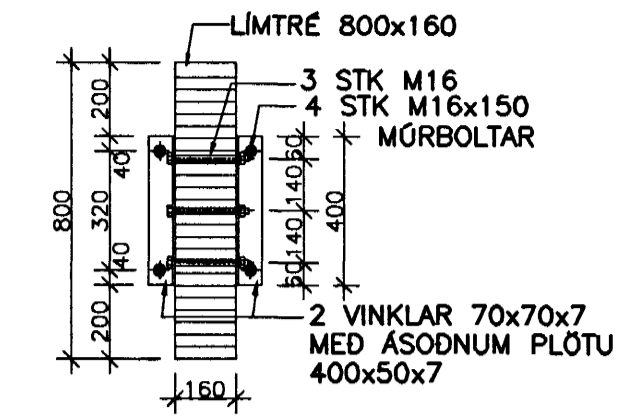
BITI YFIR FELLIVEGG Í SAL OG BITI TIL UPPHENGINGAR LEIKTJALDA 1:20



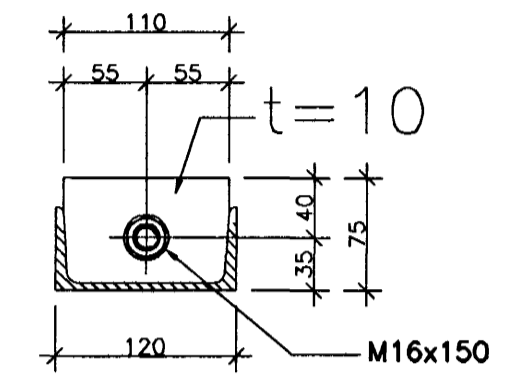
SNID Í FELLIVEGG Í SAL 1:20



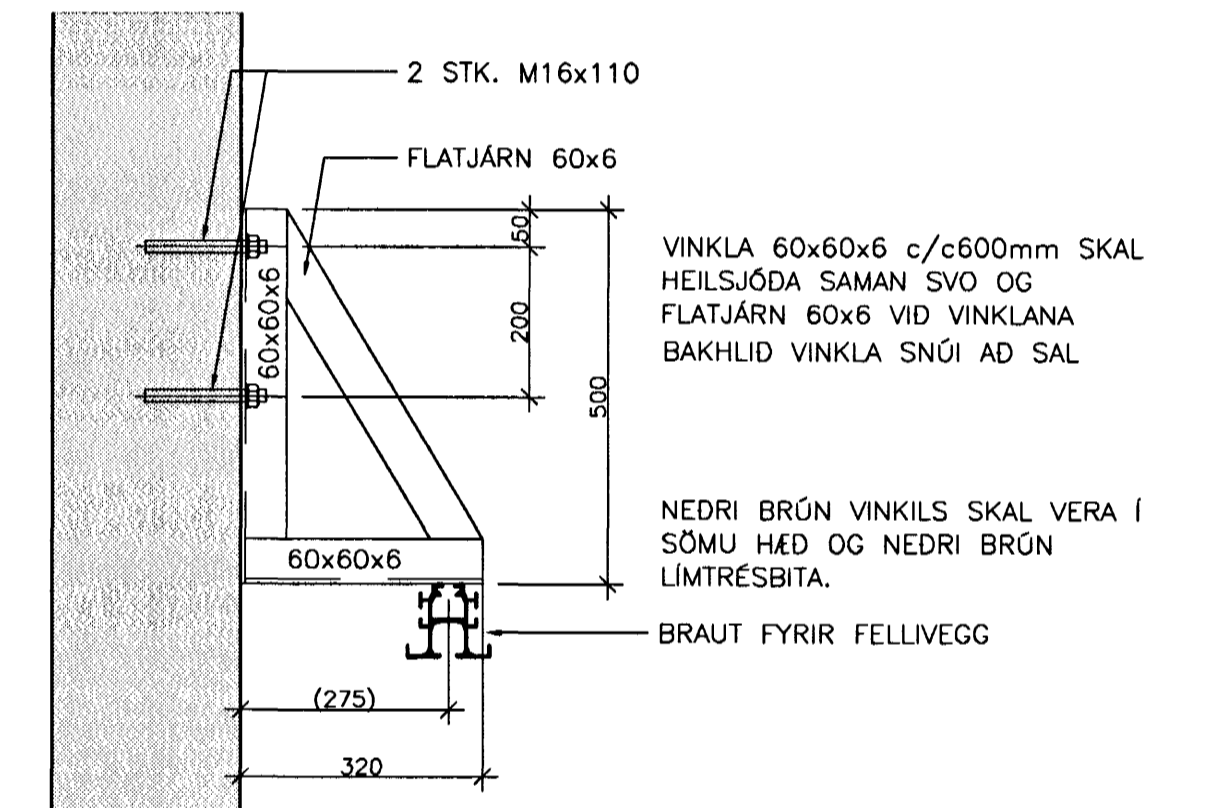
SNID A 1:20



SNID B 1:20

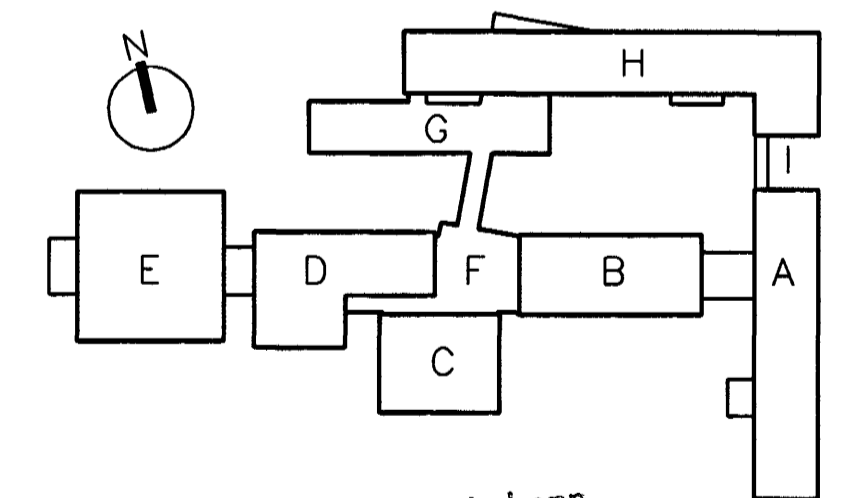


SNID C Í UPPHENGI FYRIR FELLIVEGG VID ÚTVEGG Í SAL 1:10



SKÝRINGAR

LÍMTRÉ SKAL VERA Í STYRKLEIKAFLOKKNUM L40 STÁLGEÐI SKULU VERA S235 Í SAMRÆMI VID EN 10027 OG EN 10025. STÁLID SKAL VERA SANDBLÁSÍÐ OG GRUNNAD.



Samþykkt þann 26 MAI 2005
 BATTERIÐ
 Fasteignafélag HAFNARFJARDAR
 Byggingafræðingur í Hafnarfirði
 E. Sigurbjartur Halldórsson
 Kennitala 110557-2789

B	27.09.04.	NÝTT SNID Í UPPHENGI FYRIR FELLIVEGG SETT INN	26 MAI 2005
A	13.8.04	UNP 120 MED TILHVERANDI TIL AD HENGJA UPP LEIKTJÓLD BETT VID ÚTG. DAGS. BREYTING:	26 MAI 2005
HRAUNTUNGA 7, VÍDISTADASKÓLI VIBBYGGING		BURDARVIRKI BITI YFIR FELLIVEGG Í SAL GRUNNMYND OG SNID	
VSB VERKFRÆÐISTOFA		Áritun lögg. höfnuða: Björn Guðafsson, Kt.:180550-4889.	
Björn Guðafsson, Kt.:180550-4889.		Hanna: BG Telknoð: BG	
Móli:20,1:10,1:5		Yfirfarir: BG	
Dags:21.6.2004		Nr: 02830-B68-B	