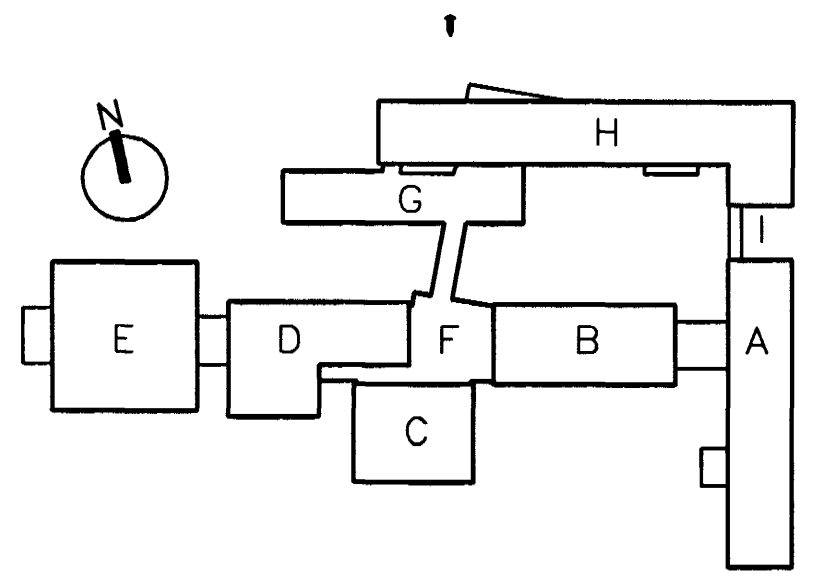
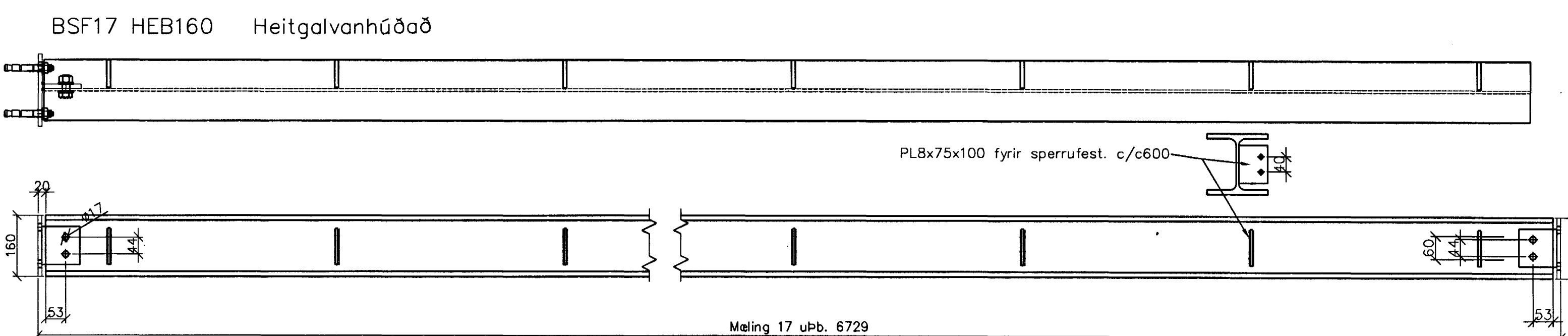
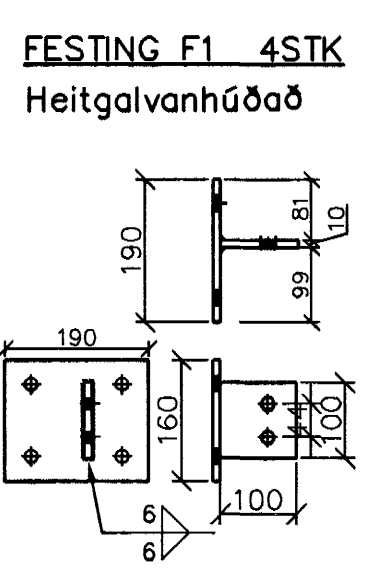
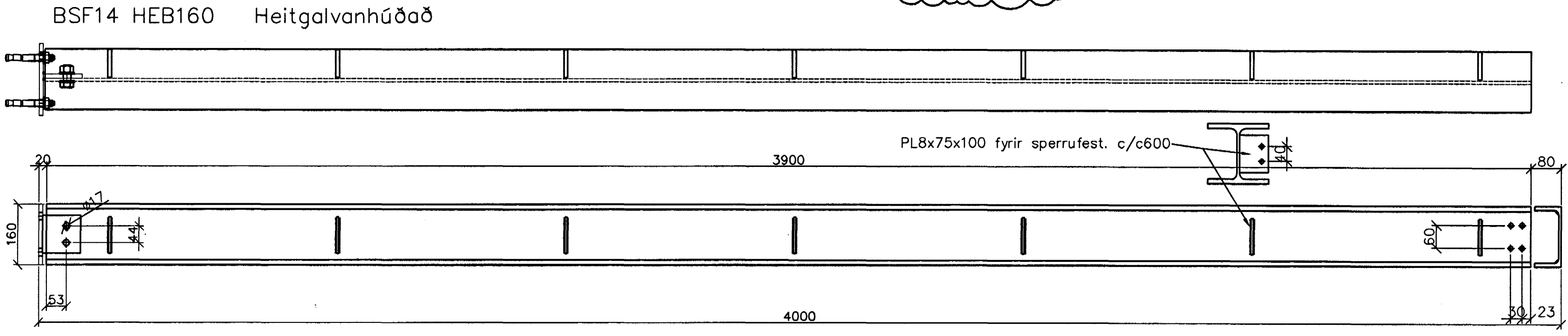
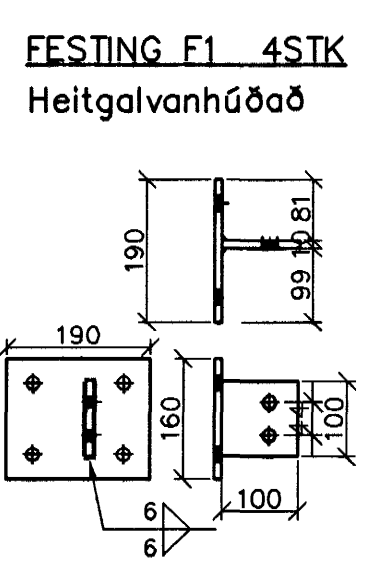


B Festiplata fyrir BGF1



BATTERIÐ

FASTEIGNAFÉLAG
HAFNARFJARDAR

Aðalhönnuður
Sigurður Einarsson
Kerfiatala 110557-2789

Samþykkt þann
26 MAÍ 2005
Kt. 110457-1189

B 2004.09.29 Sjá merkingu B í þríhyrningi á teikningunni
A 2004.07.07 Mál milli stöðva í veggjum breytt
ÚTG. DAGS. BREYTING: HANNAÐ SAMB.

HRAUNTUNGA 7, VÍDISTADASKÓLI VIBYGGING		BURÐARVIRKI - HÚS F STÁLVIKRI SÉRMYNDIR STÁLBITA	
VSB VERKFRÆÐISTOFA		Áritun lögg. hönnuða: BG	
Björn Gústafsson, Kl.:180550-4889.		Hannað: BG Teiknað: BG	
Mál: 1:10 Yfirfarir:		Dags: 14.03.2003 Nr: 02830-B79-B	
BÉJARHRAUNI 20•220 HAFNARFJÖRÐUR Heimasíða: www.vsb.is • Netfang: vsb@vsb.is Sími:585-8600 Fax: 585-8610 • Kl:710796-2899		FRV	

Mæling 17 upp. 6729