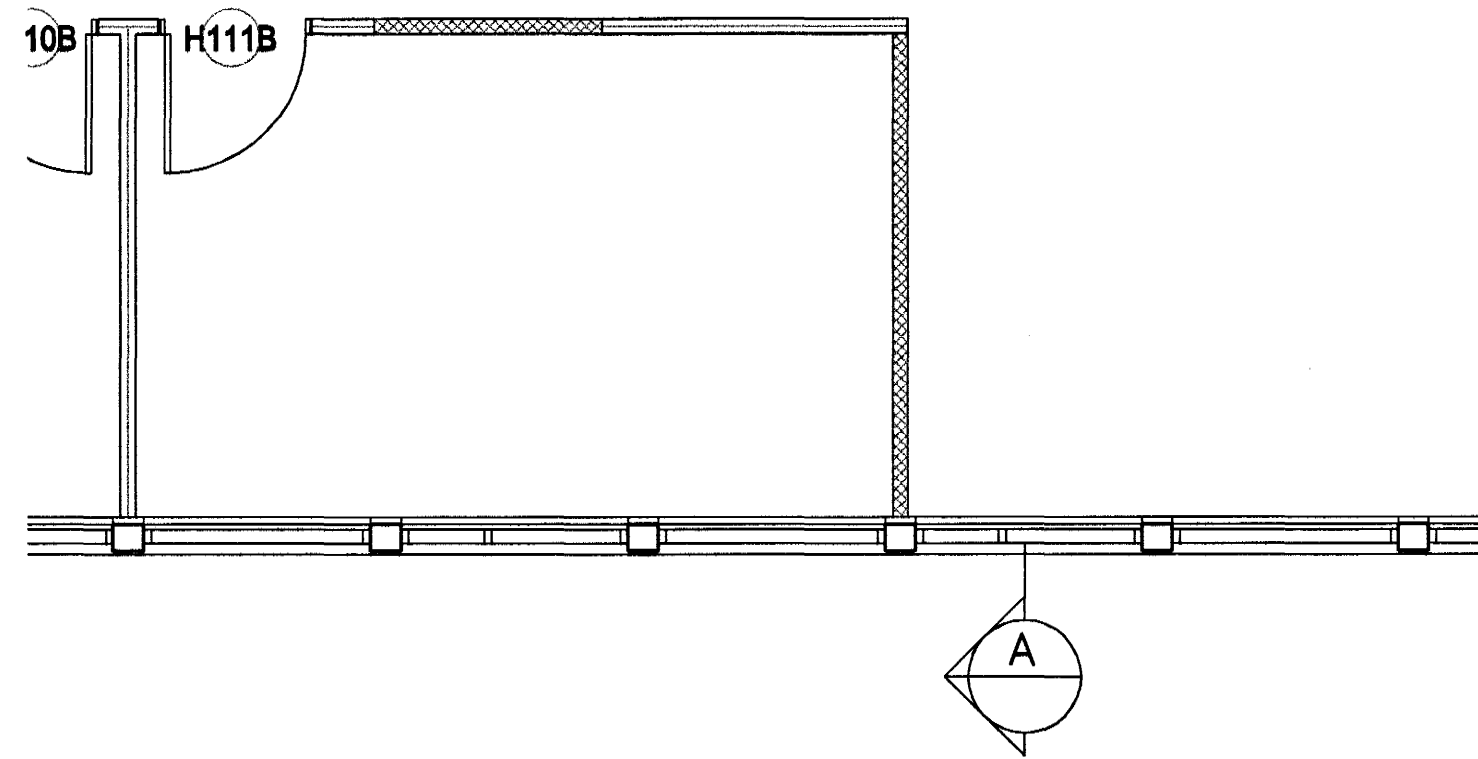
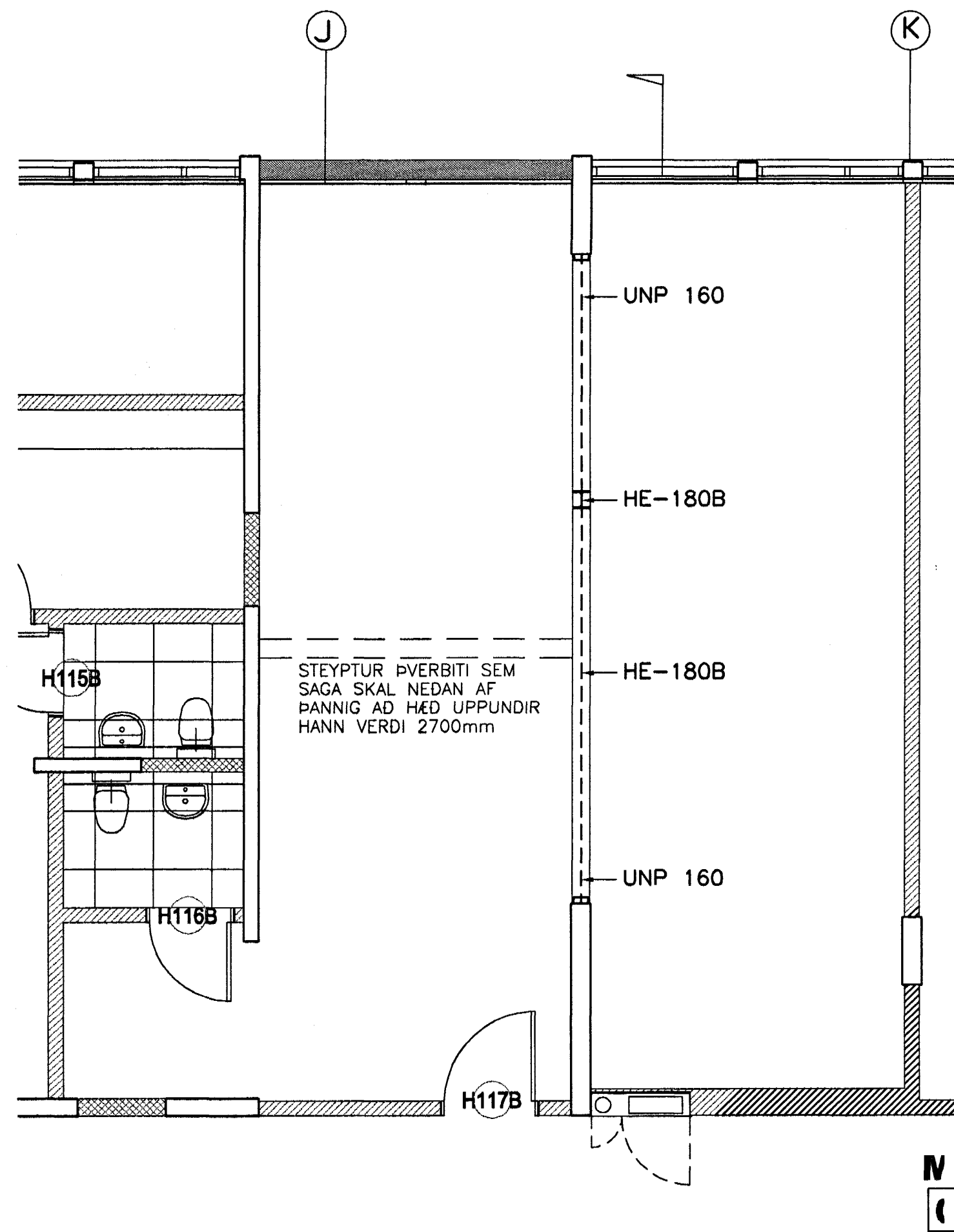
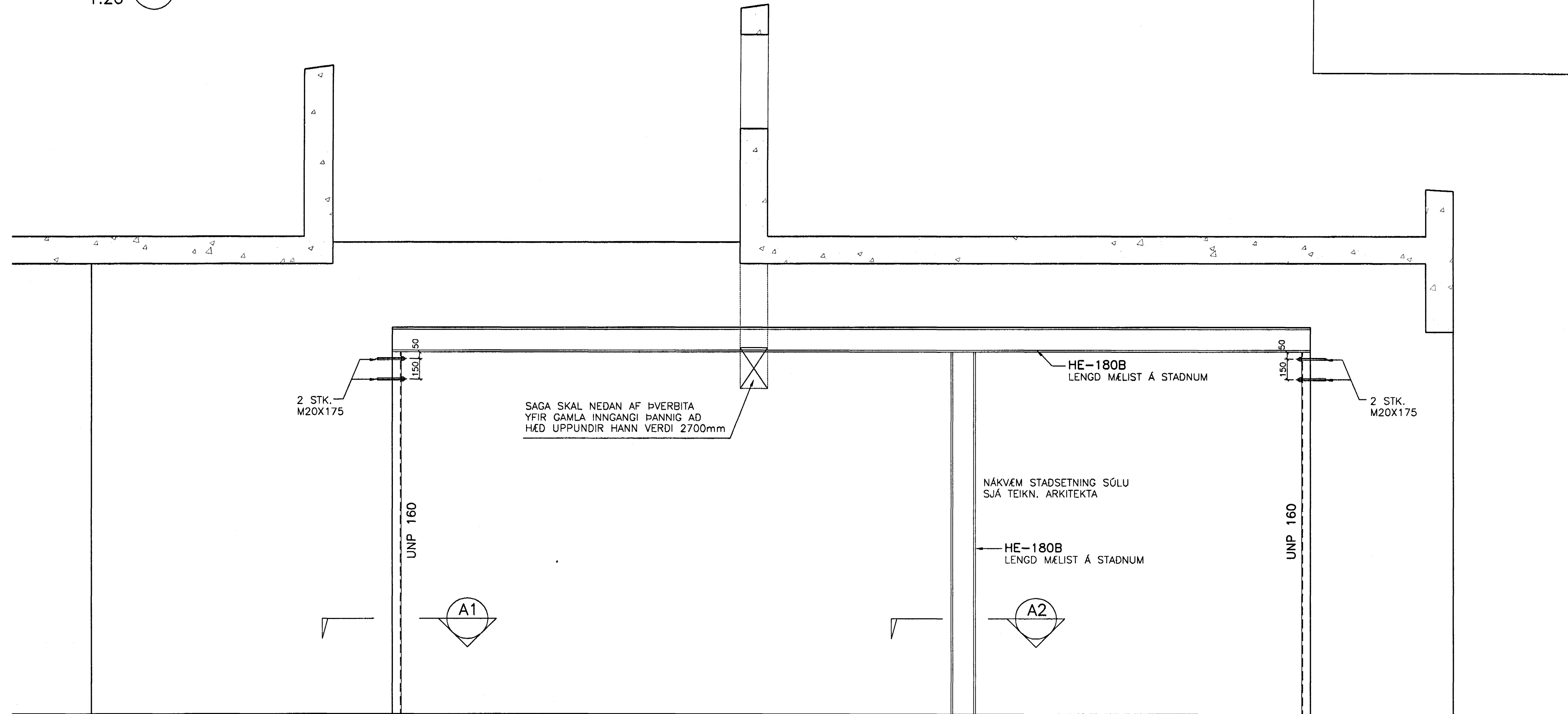


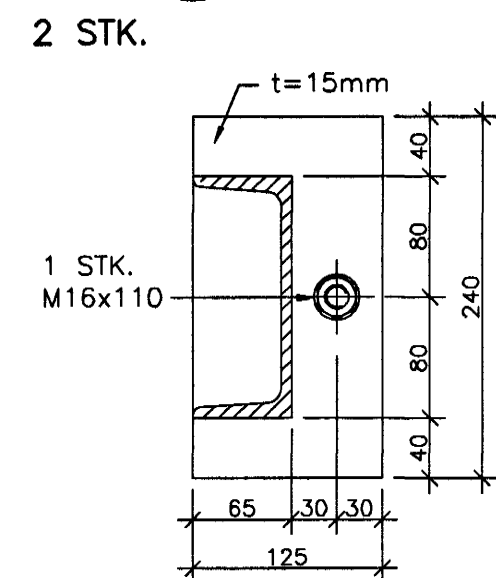
GRUNNMYND MILLI LÍNU J OG K  
1:50



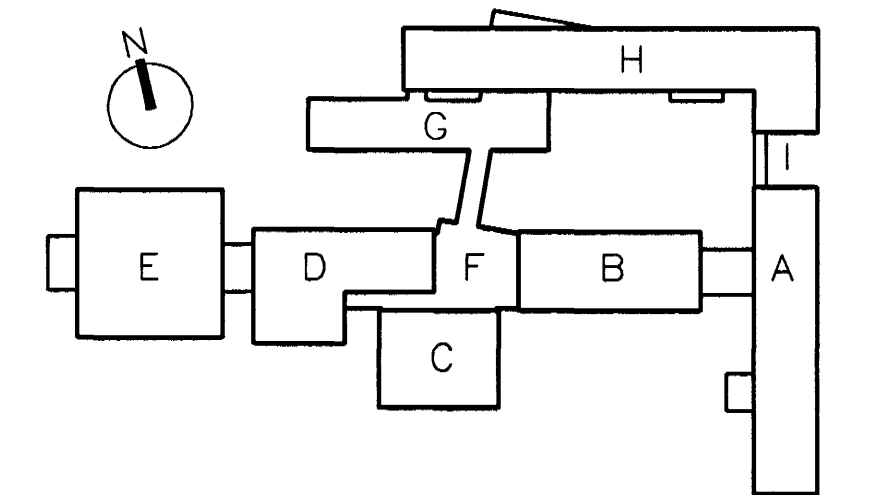
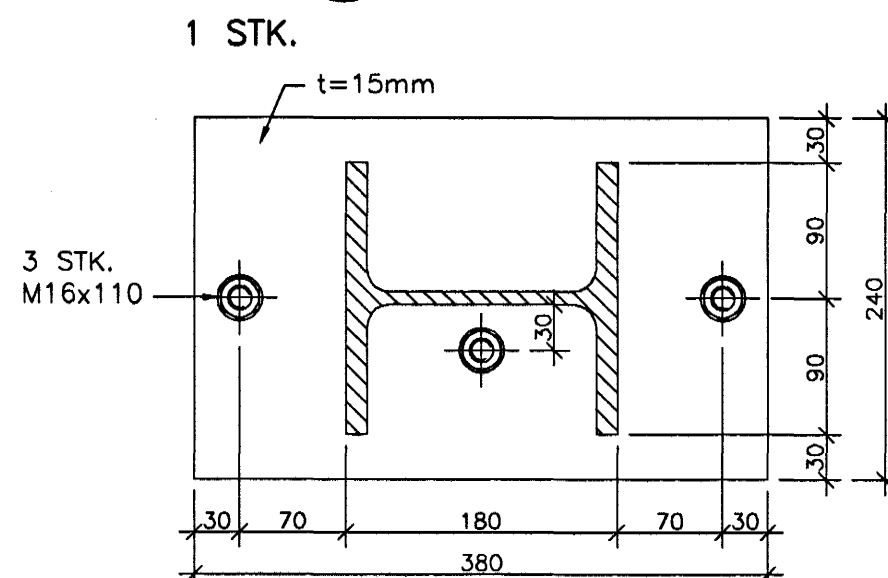
SNID A  
1:20



SNID A1  
1:5



SNID A2  
1:5



**BATTERIÐ**

FASTEIGNAFÉLAG  
HAFNARFJARÐAR

Abelshönnubur  
Sigurður Einarsson  
Kennitala 110557-2789  
26 MAI 2005  
Kt. 110457-2789

**SKÝRINGAR**

SÓLUR SKAL SJÓÐA VID BITA AD OFAN OG NIDUR Á FÖTPLÖTUR MED 6mm KVERKSUDU ALLSTADAR ÞAR SEM HÆGT ER AD KOMAST AD. STÁL SKAL SANDBLÁSÍÐ OG GRUNNAÐ. BRJÓTA SKAL BURTU NÖVERANÐI ILÖGN BOTNPLÖTU FYRIR FÖTPLÖTUM OG NIDUR Í PLÖTUNA SJÁLFA EF Á ÞARF AD HALDA ÞANNIG AD YFIRBORD NÝRRAR ILAGNAR NÁ AMK. 20mm ÞYKKT YFIR BOLTAAHUSUM

STÁLGÆDI S235 Í SAMSEMI VID EN 10027-1 OG EN 10025

ÚTG.	DAGS.	BREYTING:	HANNAÐ	SAMP.
HRAUNTUNGA 7, VIDISTADASKÓLI VIDBYGGING			STÁLVIRKI HÓS B STÁLBITI OG SÓLUR	
VSB VERKFRÆÐISTOFA			Arntun, lögg. hönnuð	
BEJARHRAUNI 20•220 HAFNARFJÖRDUR Helmisföa: www.vsb.is • Netfang: vsb@vsb.is Sími 565-8600 Fax 565-8610 Kt: 10796-2899			Björn Guðafsson, Kt. 180550-4869	
FRV			Hannað: BG Teiknað: BG/HBH	
Dags: 19.10.04			Nr: 02830-B100	