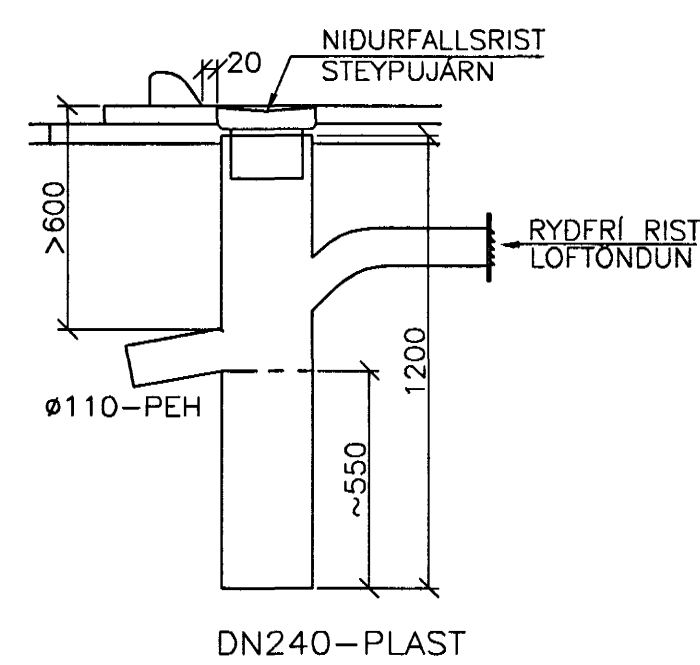


NIDURFALL 1:20

NF-2



BATTERÍD
ARKITEKTUR

FASTEIGNAFÉLAG
HAFNARFJÖRDAR

Abólhönnuður
Sigurður Einarsson
Kennitala 110557-2789

26 MAI 2005

A 28.09.04 FRÆNNISLI OG NÝJIR KÓTAR
ÓTG. DAGS. BREYTING:

HRAUNTUNGA 7, VÍÐIÐADASKÓLI
VIÐBYGGING

FRÆNNISLAGNIR
LAGNIR Í GRUNNI
GRUNNMYND, HÚS B

VSB VERKFRÆÐISTOFA

Ártun lög. hönnuða:
Sveinn Áki Sverrison Kl.230855-5609

Hannað: HSS/Áp Teiknað: HSS/Áp
Máli: 1:50 Yfirfarið: SAS
Dags: 14.03.2003 Nr: 02830-P07A