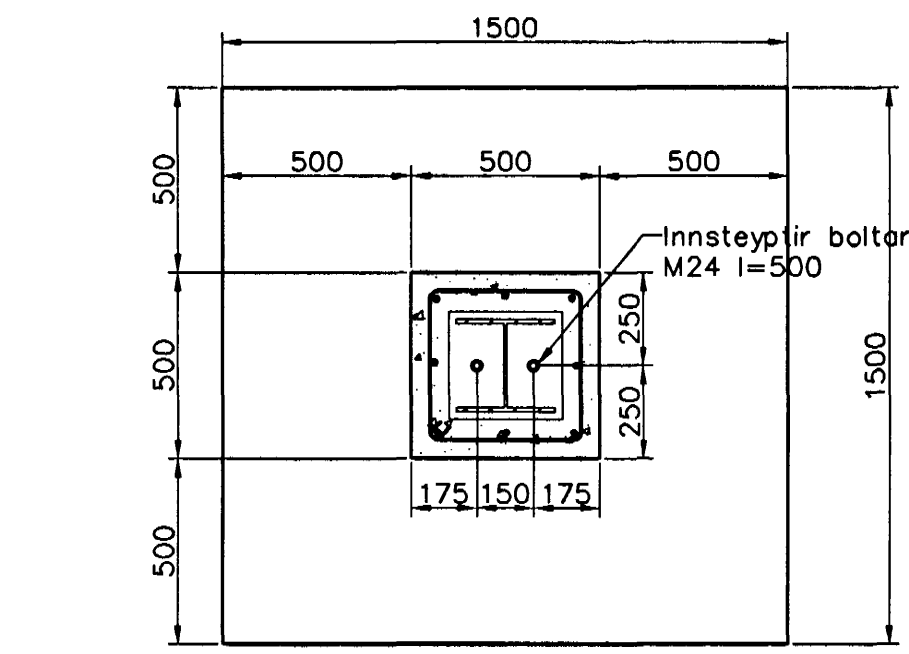
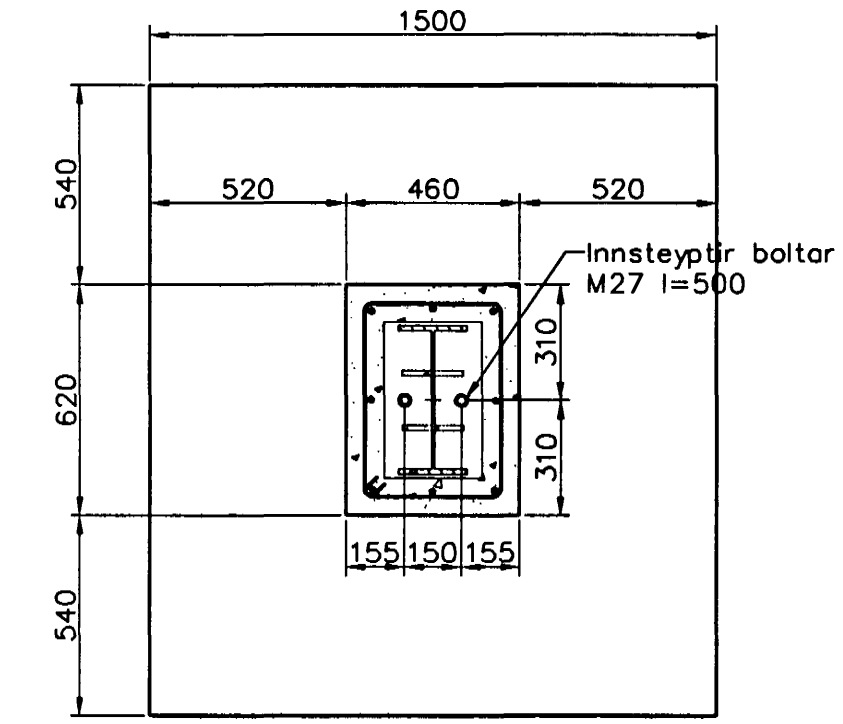


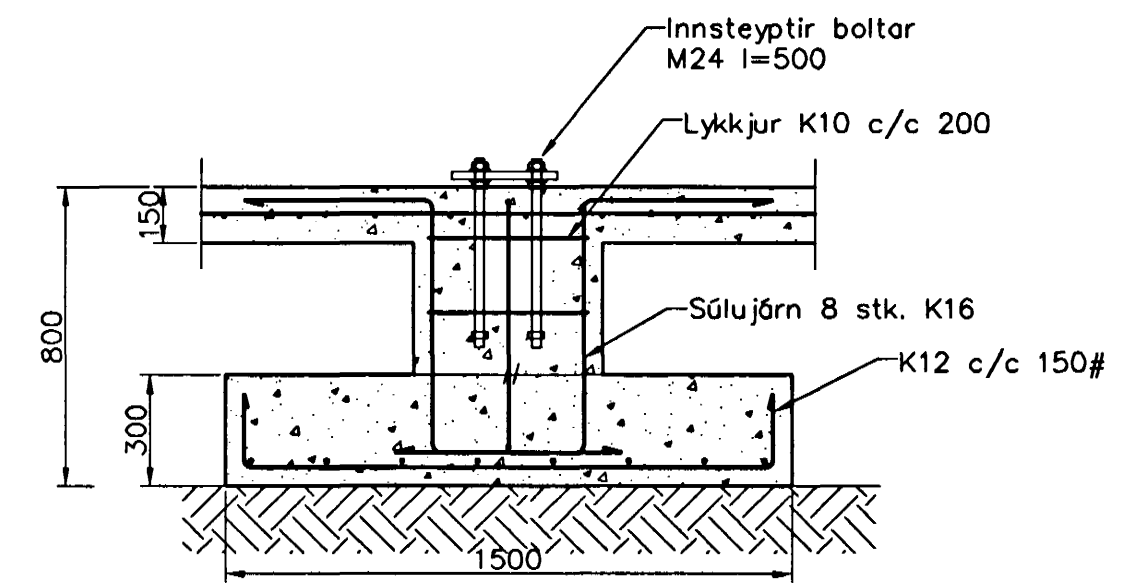
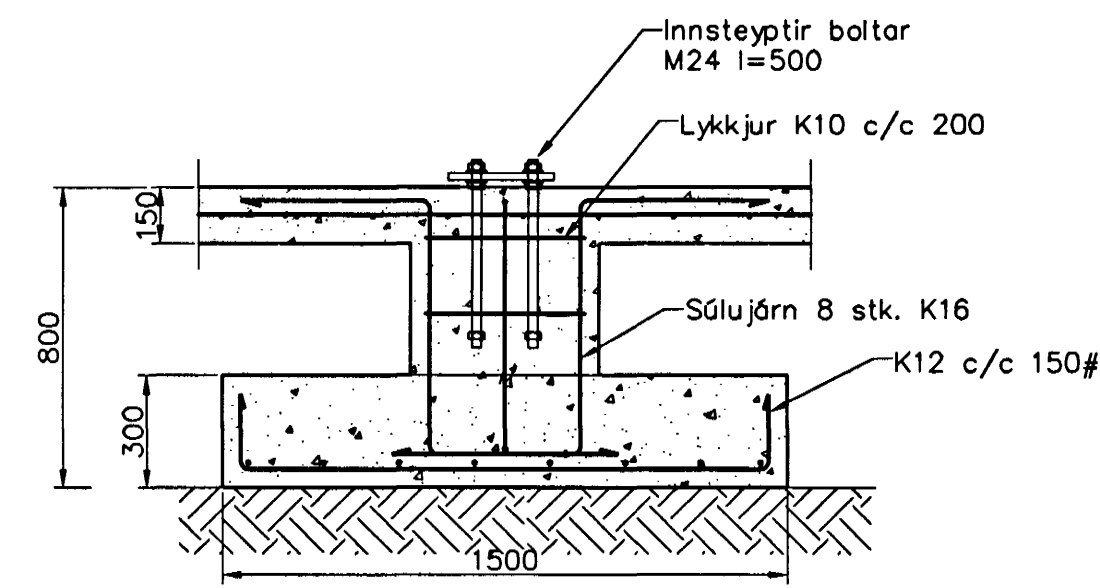
Undirstöður, Grunnmynd, 1:50



Undirstöður U.3
1:20 1-01

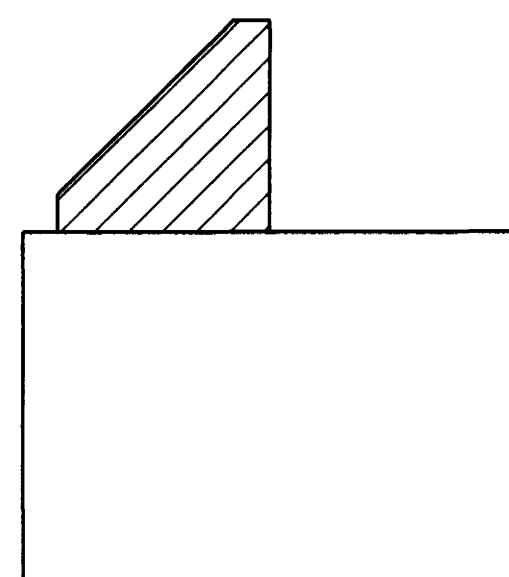
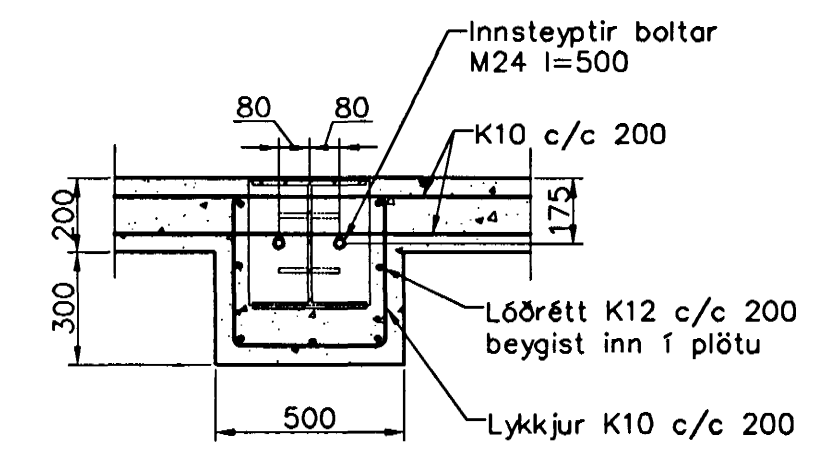
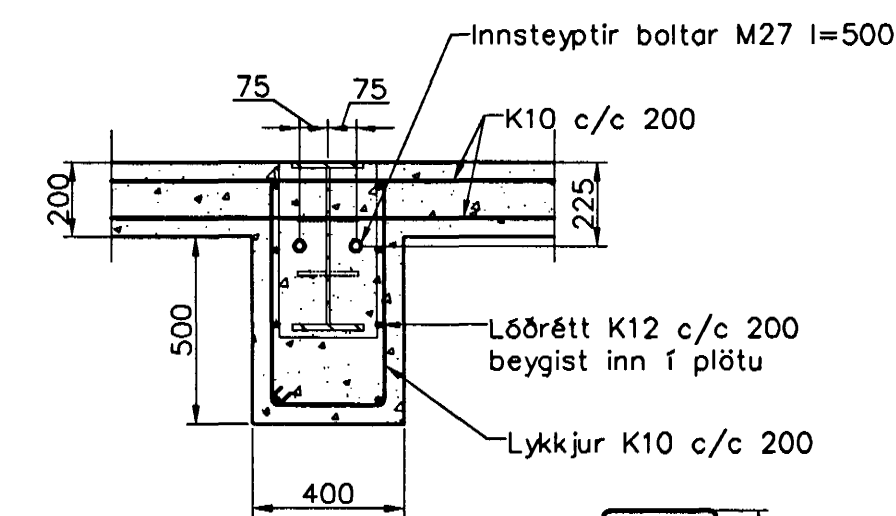


Undirstöður U.4
1:20 1-01

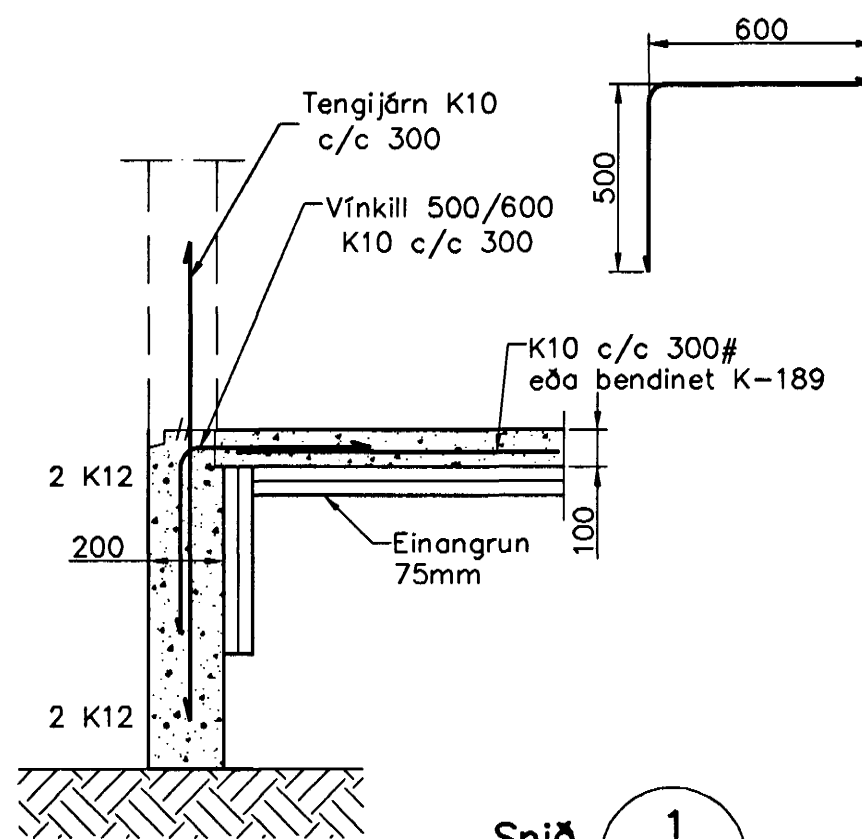


Undirstöður U.1
1:20 1-01

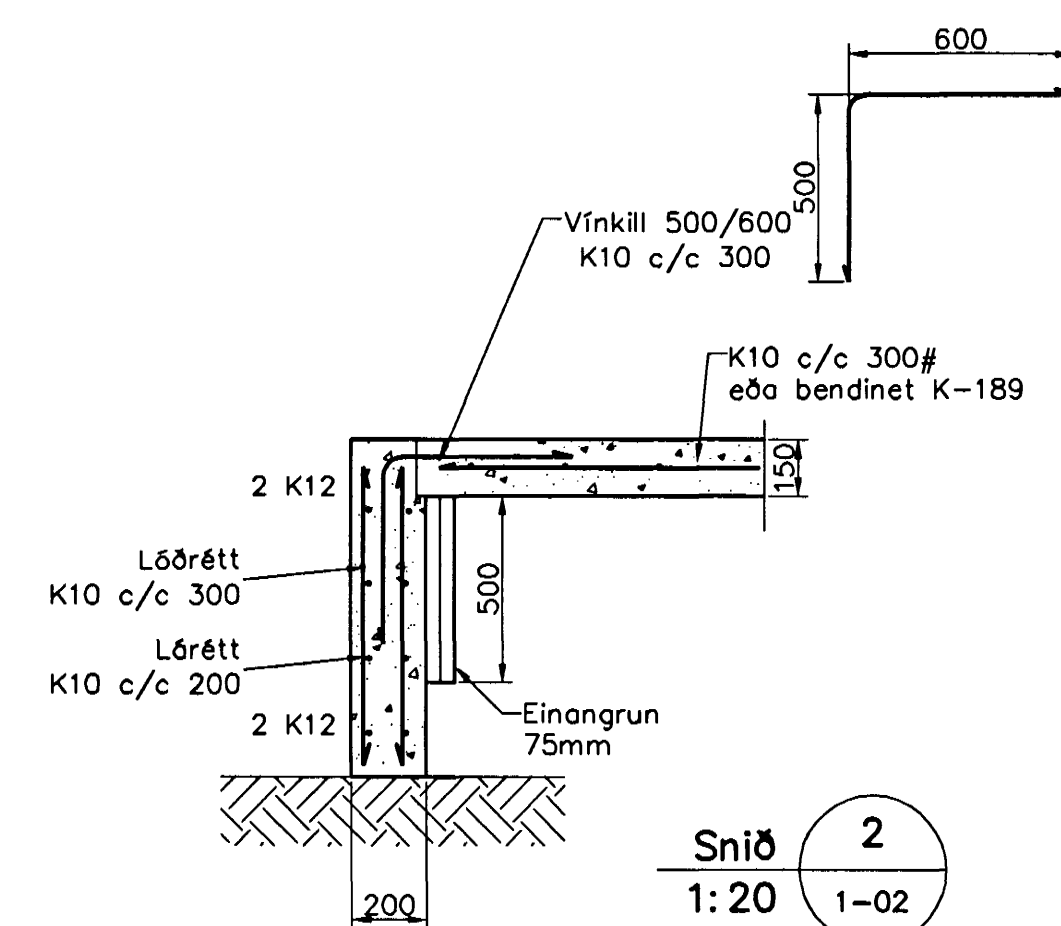
Undirstöður U.2
1:20 1-01



Lykilmynd



Snið 1
1:20 1-02



Snið 2
1:20 1-02

Skýringar

Almennar skýringar sjá blað 00-01
Undirstöður hvíla á köpp
Hæð undirstöðu skal vera amk. 50 sm undir jarðvegssýfirborði
Mesta álag á undirstöðu = 0,8 MPa
Fylling inn í sökkla skal vera frostrífi grús. Fyllingu skal þjappa í 30 sm lögum með 60 kg vibrósteða 3 umferðir hvert lag.
Taka skal gætt í undirstöður fyrir frárennisslóðum, sjá Grunnlagna teikningu.
Öl mál eru í millimetrum

Sampykkt bann

26 MAI 2005

Byggingafrúnn (Hafnarfirði)
F.h. Sigurbjartur Hallgrímsson

Samp. Jon Rasmussen

Utgáta	Breyting	Dagsetning	Hannað
Sveinbjörn Hinriksson Byggingafrúnn Kl. 180851-2529 Brekkuvegur 8 Hafnarfirði Sími: 555-4008, 861-9851 Netfang: sveinh@internet.is		Staður Rauðhella 13 Hafnarfirði	
		Skýring Undirstöður	
Hannað / Teiknað	Kvarð	Dagsetning	Verkr.
	1:50	26.5.05	12-05
			Teikn.n. 1-03