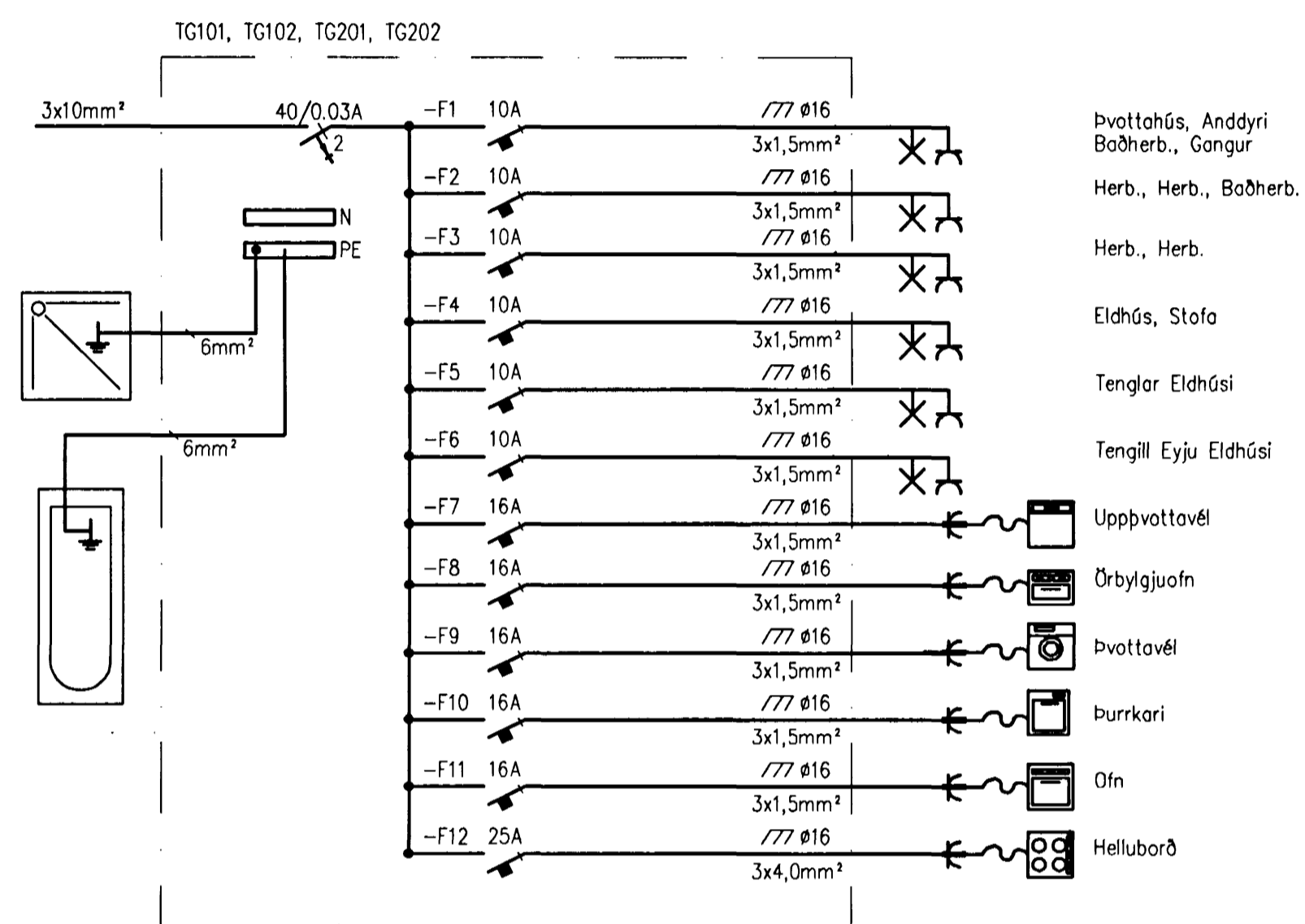


- Sameign
- Sameign útljós
- Ljóssemi
- Til vara
- 3ja fasa Tengili töflurými
- Lofnets- og dyrasmakerfi
- Til vara
- Til vara
- Til vara
- Íbúð 0101
- Geymsla 0001
- Íbúð 0102
- Geymsla 0002
- Íbúð 0201
- Geymsla 0003
- Íbúð 0202
- Geymsla 0004



- Þvottahús, Anddyri
- Boðherb., Gangur
- Herb., Herb., Boðherb.
- Herb., Herb.
- Eldhús, Stofa
- Tenglar Eldhúsi
- Tengill Eyju Eldhúsi
- Uppþvottavél
- Örbylgjuofn
- Þvottavél
- burrkari
- Ófn
- Helluborð

Undirritun samræmingarhönnunar:

Byggingatæknifélagið
Algrætt hf.
26. MAÍ 2005

Br.	Dags.	Breyting	Br.	Sp.
DREKAVELLIR 10 221 HAFNARFIRÐI EINLÍNUMYND AÐALTAFLA, GREINATÖFLUR ÍBÚÐA				
Elys ehf. Raftæknatekningar Engjahlíð 5 221 Hafnarfirði s. 555-4750 gsm. 897-6530				
Hannab: MBP		Tæknab: MBP		Yfirfarab: ÞKK
Samþykkt: <i>[Signature]</i>			Kt.: 040851-4969	
Tökuátt:				
Mkv: ÁN KVARÐA			Blaðstærð: A1	
Dags: 11.05.2005		Nr: 6010		

[Handwritten signature]