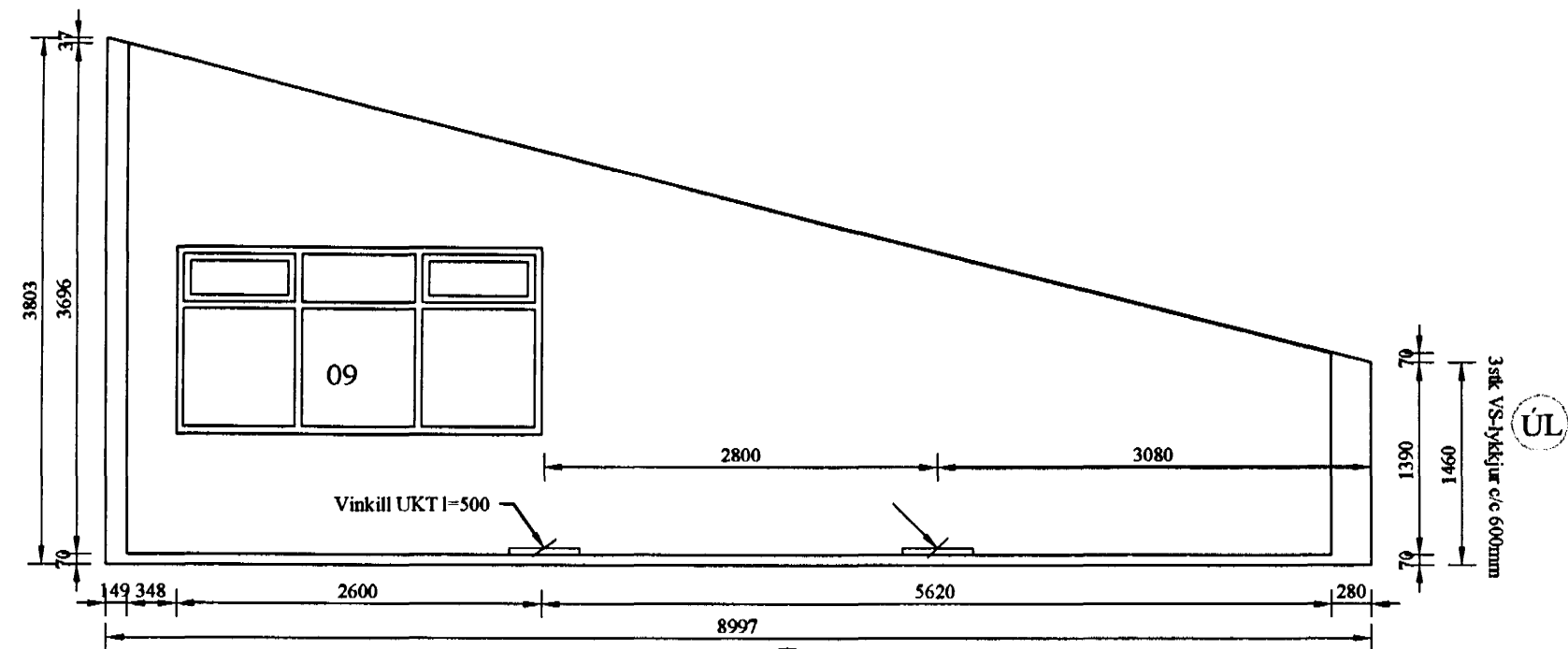
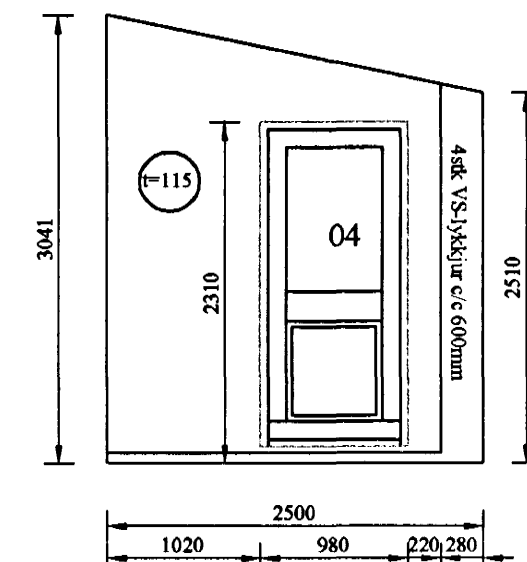


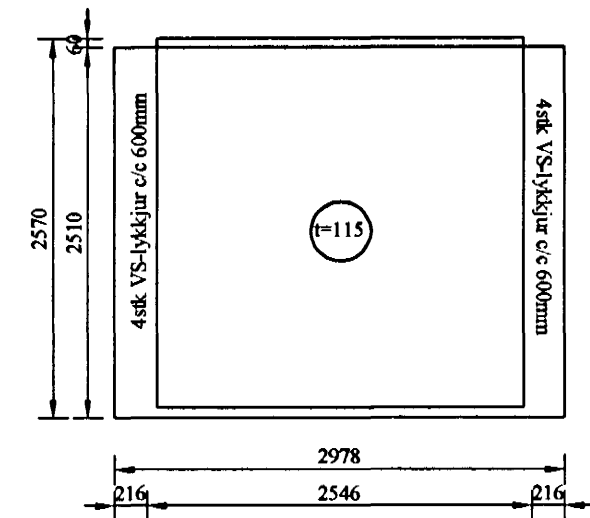
Ú201



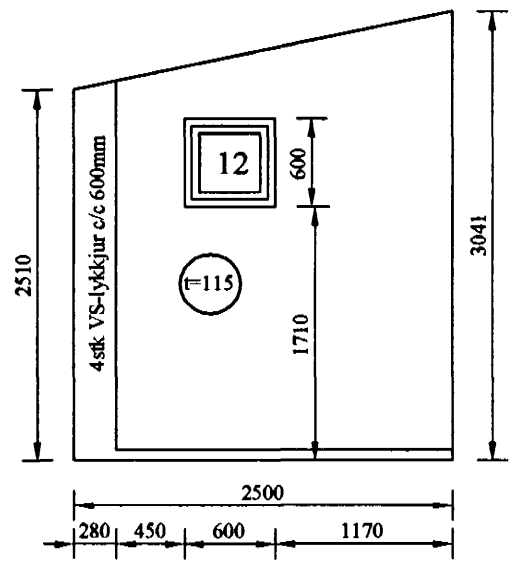
Ú202



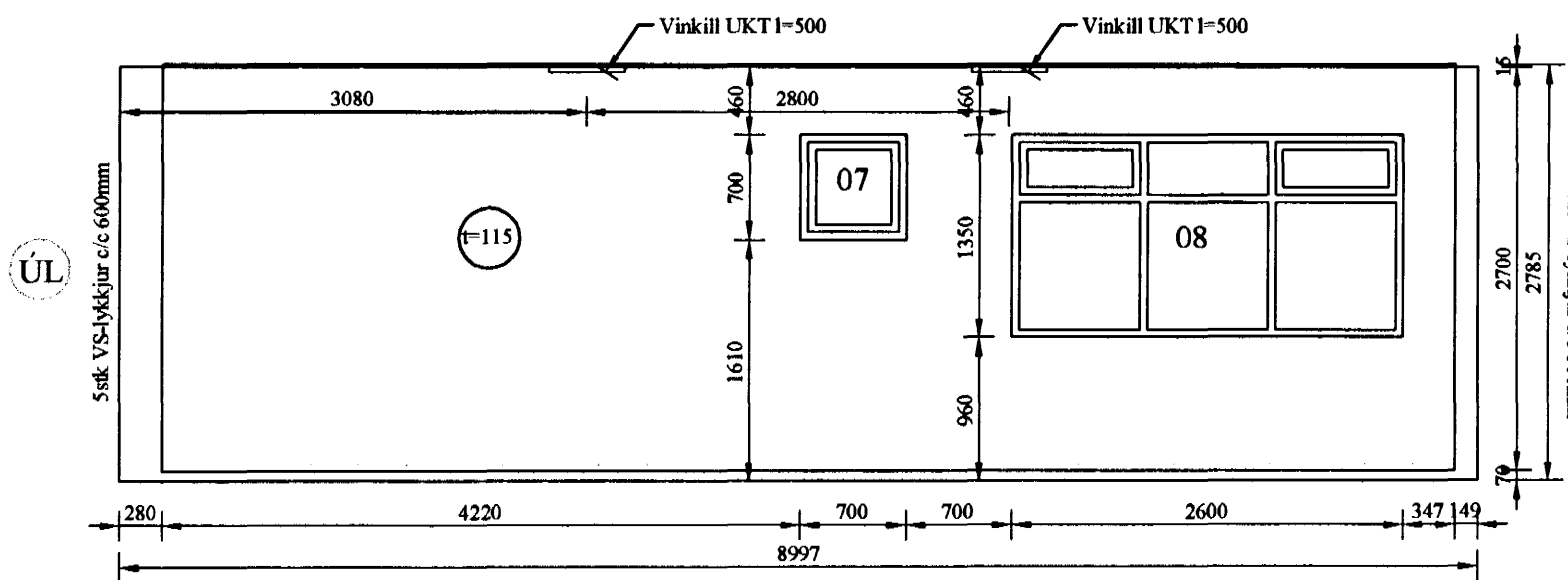
Ú113



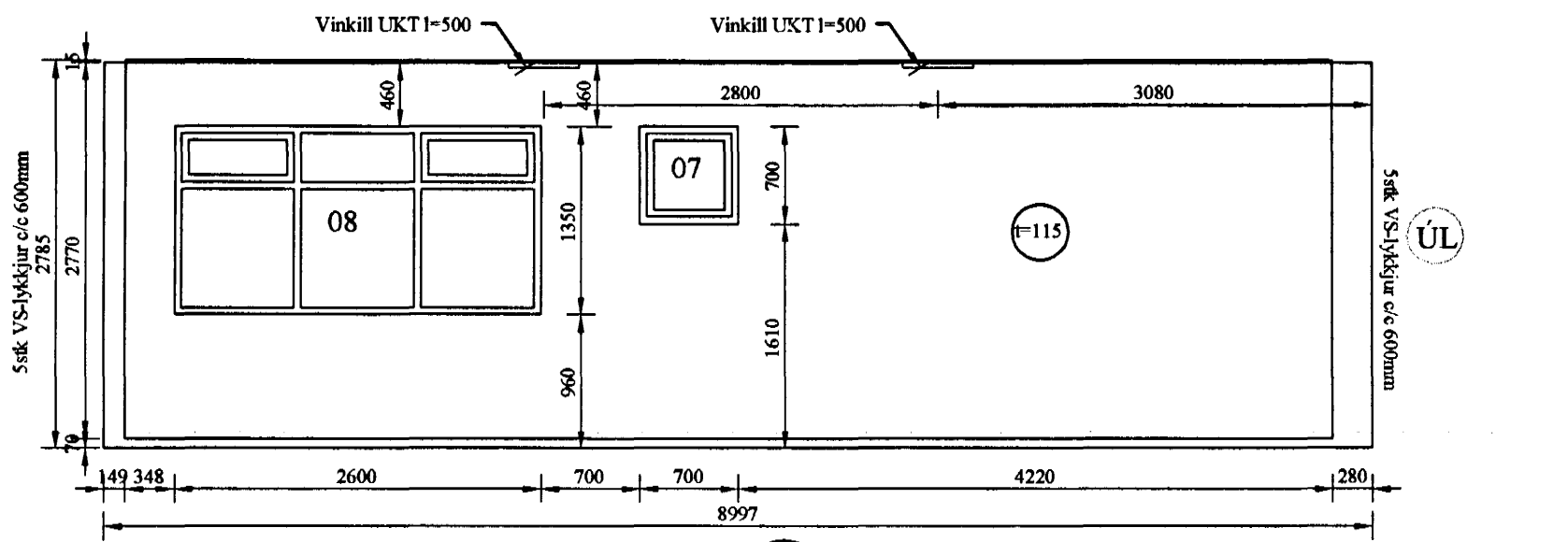
Ú114



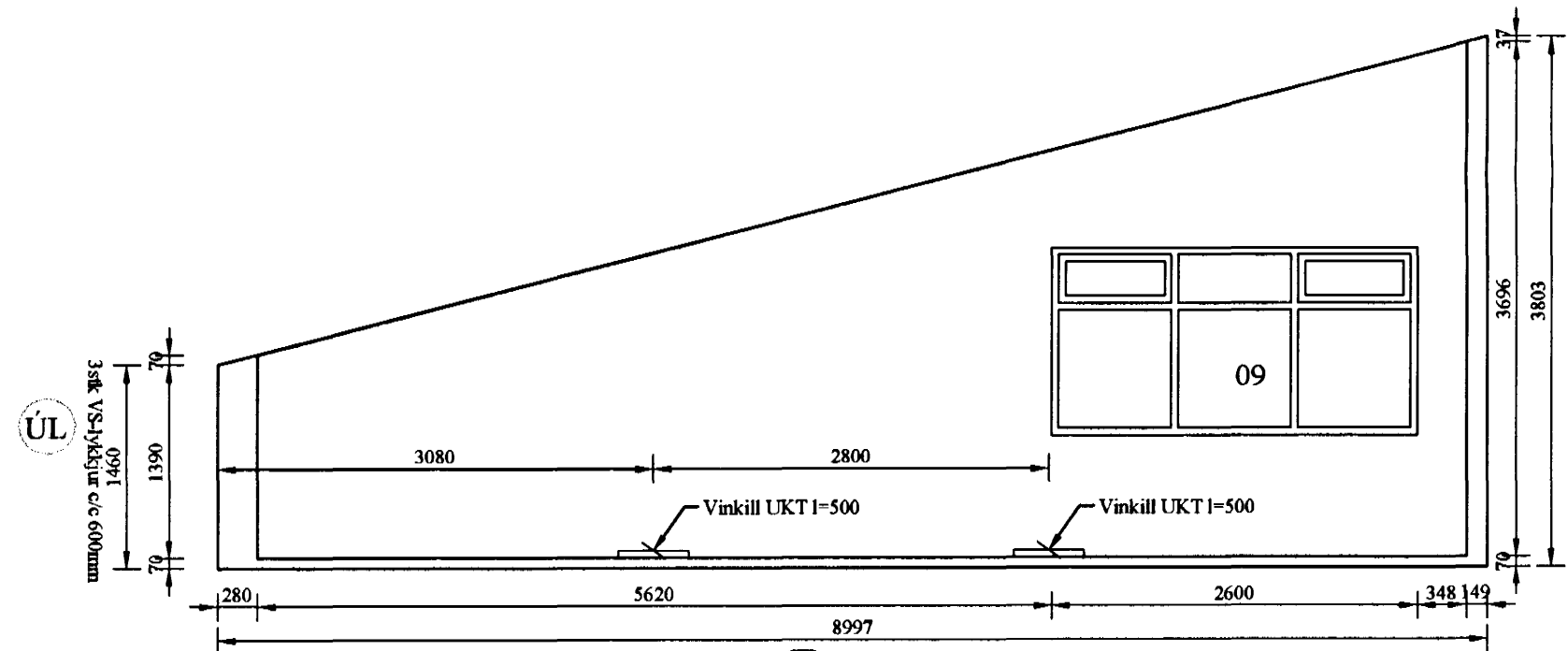
Ú115



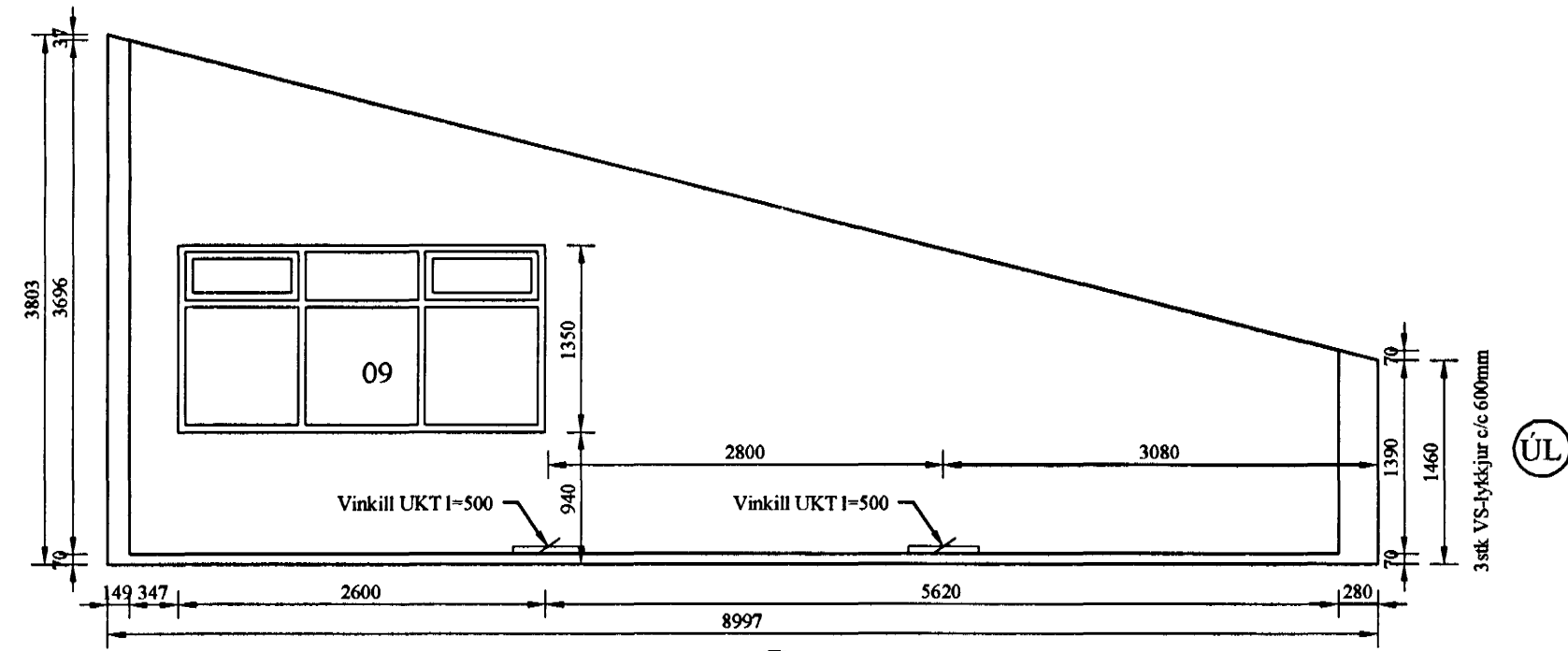
Ú105



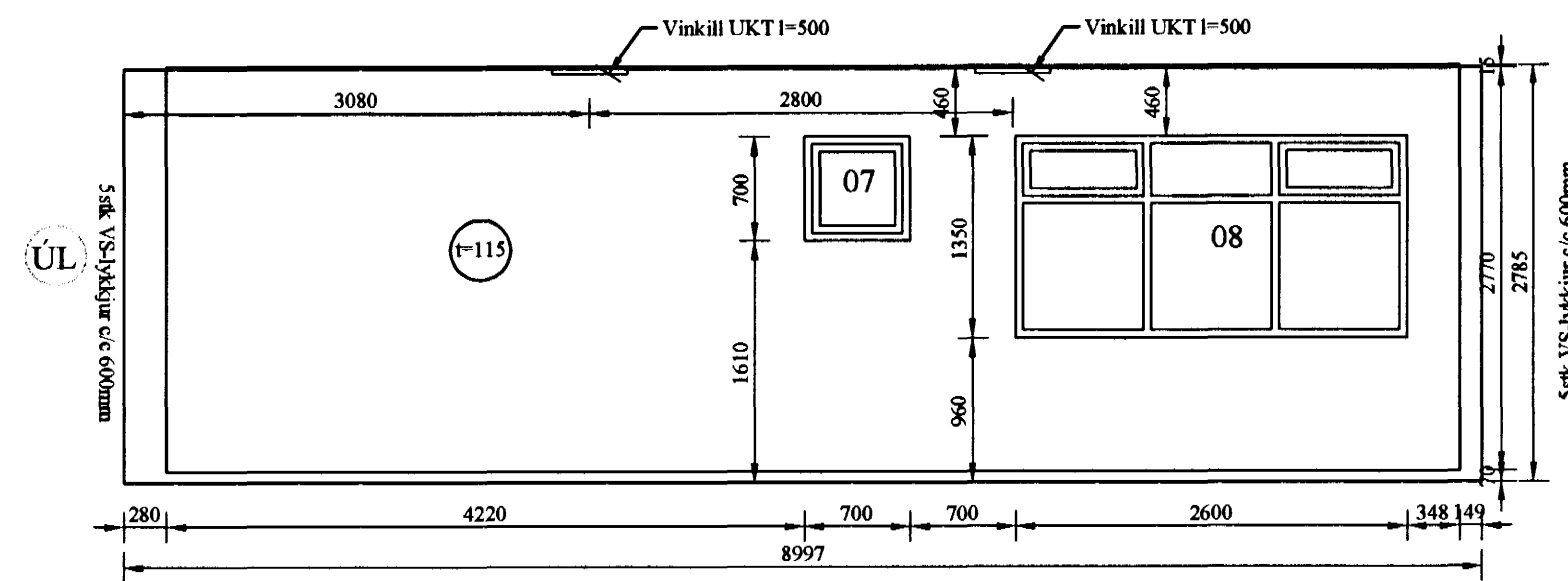
Ú106



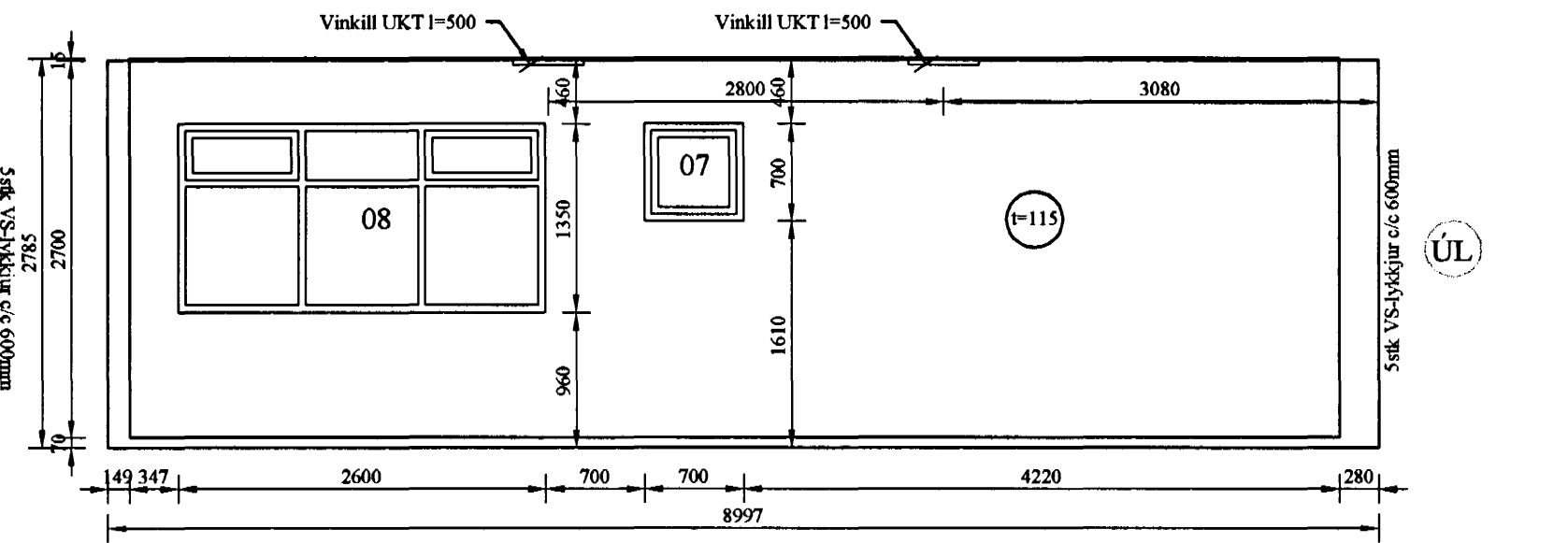
Ú203



Ú204



Ú111



Ú112

Skýringar

Bending
 Bending í veðurkúpu skal vera K189
 Bending í burðareiningu skal vera K257
 Í útbúnum og í kringum op í veðurkúpu skal vera K10.
 Í útbúnum á burðareiningu skal vera K12.
 Umhverfis öll op í burðareiningu skal vera K12 sem nær 500 mm út fyrir op.
 Niður úr einingum skulu koma K10 vinklar L=1000 mm, c/c 250 mm nema annað komi fram.

Byggingatekniráttgjafi
 Alfreður Þ.
 25 MAÍ 2005

Sveinbjörn Hinriksson

Utgáta	Breyting	Dagsetning	Hannað
Sveinbjörn Hinriksson Byggingatekniráttgjafi Kl. 163851-2528 Brekkugötu 8 Hafnarfirði Sími: 555-4008, 861-9851 Netfang: sveinh@si.is		Staður Hringhella 14 Hafnarfirði	
		Skýring Veggeirningar, útveggir, gafflar	
Hannað / Teiknað	Kvarði	Dagsetning	Verkr. / Teikn.nr.
	1:50	23.5.2005	08-05 / 1-05